

HH6, HH9, HH12



Návod k instalaci a použití elektrických kamen do sauny
„Skrytá kamna, HH“



29042008

Výrobek firmy HARVIA Oy.

Oficiálním dovozcem do ČR je Horavia s.r.o.

NÁVOD K POUŽITÍ

Účel elektrických saunových kamen. Skrytá kamna jsou určena pro vytápění velkých saun na provozní teplotu k saunování. Je zakázáno používat kamna k jiným účelům. Záruční doba na saunová kamna a příslušenství je pro rodinné použití dva (2) roky, záruční doba na použití saunových kamen v komunitách (více obyvatel domu) je jeden (1) rok. Záruční doba pro komerční použití, tzv. zátěžové provozy, mají záruku (3) měsíce.

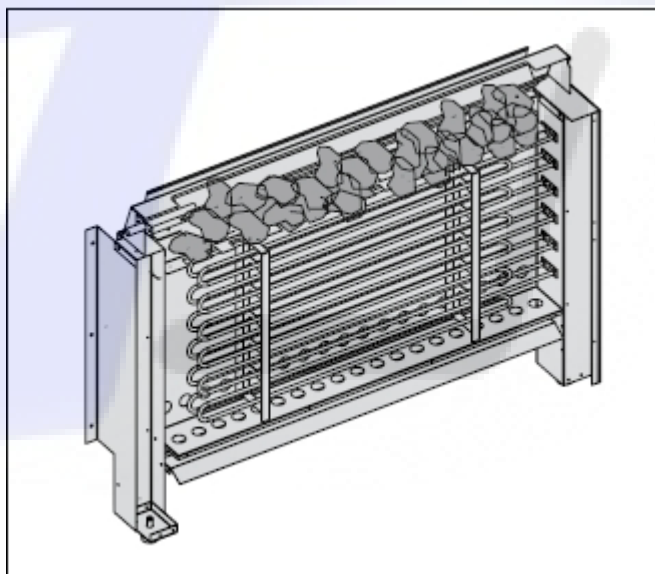
UPOZORNĚNÍ! Přečtěte si prosím pokyny pro uživatele informací dříve, než pomocí topení. Tento návod k instalaci a k obsluze je určen pro majitele saun resp. pro jejich provozovatele a pro elektroinstalatéry, kteří provádějí instalaci kamen.

Po nainstalování sauny je nutné předat tento návod majiteli resp. provozovateli sauny. S výběrem těchto kamen do sauny jste měli šťastnou ruku, blahopřejeme

1.Skládání kamenů do kamen

Správné naskládání kamenů do kamen má velký vliv na bezpečnost a správné vytápění sauny. Saunové kameny pro el.kamna by měly mít 5-10 centimetrů v průměru. Používají se pevné bloky z kamene speciálně určené pro použití v kamnech. **Ani lehké, porézní keramické kameny stejné velikosti, ani měkké mastkové by neměly být na kamnech použity, protože mohou způsobit odpor tepla a tím zvyšovat teplotu spirál na nepřiměřenou míru.** Tímto ohrozíte životnost topných těles. Také kamenný prach by měl být smyt před skládáním kamenů do kamen. **Kameny se hromadí do prostoru v kamnech na mřížku.** Kameny by se neměly skládat příliš těsně na sebe, aby ohřátý vzduch mohl proudit volně přes saunová kamna. V **modelu saunových kamen HH (skrytá kamna)** se saunové kameny hromadí do prostoru k tomu určenému. Je to zobrazeno na obrázku 1.

Obr.č.1



Kameny se používáním rozpadají. Z tohoto důvodu by měly být přeskládány nejméně jednou za rok nebo i častěji, pokud je sauna v častém použití. Současně by také měly být odstraněny jakékoliv kousky nečistot hromadící se ve spodní části ohříváče. Kameny obalené vodním kamenem nebo povlakem nečistot by měly být nahrazeny novými.

Záruka se nevztahuje na případné závady způsobené použitím kamenů, jenž nedodává výrobce saunových kamen. Záruka nemusí uznána ani na veškeré závady způsobené rozpadlými nebo příliš malými kameny blokuující odvětrávání kamen.

Předměty nebo zařízení, jež mohou změnit množství nebo směr vzduchu, by neměly být umístěny uvnitř prostoru saunových kamen nebo v jejich blízkosti. Teplota tak vystoupá příliš vysoko a může také dojít dokonce až k požáru!

1.2. Vyhřívání sauny

Při prvním zapnutí topného tělesa je cítit pach, který vydávají spirály a někdy také saunové akumulční kameny. Saunu je proto nutné důkladně vyvětrat. Účelem topného tělesa je zvýšit teplotu sauny a topných kamenů na požadovanou provozní teplotu. Při výkonu topného tělesa odpovídajícího velikosti sauny netrvá vyhřátí řádně tepelně izolované sauny na požadovanou teplotu netrvá obvykle déle než hodinu- viz odstavec 2.1. „Izolace a materiál stěn sauny“. Vhodná provozní teplota sauny je +65 °C až +80 °C. Topné kameny se obvykle ohřívají na požadovanou provozní teplotu přibližně ve stejnou dobu jako sauna. Pokud je výkon topného tělesa pro danou saunu příliš vysoký, ohřeje se vzduch v sauně rychle, zatímco kameny nemusí být dostatečně horké, a proto voda na ně nalitá pouze proteče. Pokud je však výkon topného tělesa pro danou saunu naopak příliš nízký, bude se vzduch v sauně ohřívat pomalu a polítm kamenů lze teplotu zvýšit. Voda ovšem kameny rychle ochladí, a následně bude teplota v sauně nízká, bez možnosti dodání dalšího tepla. Pro pohodlné použití sauny je proto nezbytné pečlivě vybrat správné topné těleso podle velikosti místnosti sauny. Viz odstavec 2.3. „Výkon topného tělesa“.

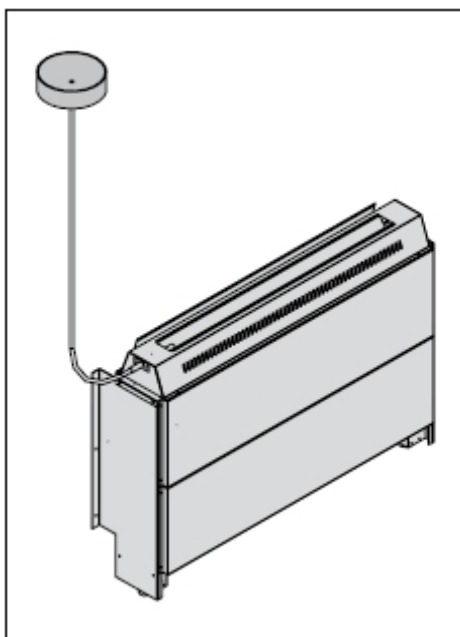
1.3. Řídící jednotka saunových kamen

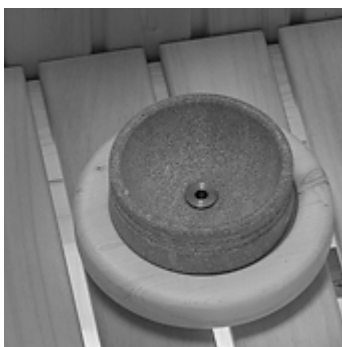
Saunová kamna typu HH (skrytá kamna) potřebují externí regulátor. Regulátor musí být umístěný mimo prostor sauny na suchém místě ve výšce přibližně 170 cm od podlahy. Teplotní čidlo by mělo být podle instrukcí výrobce umístěno v prostoru sauny. Teplotní čidlo a ochrana proti přehřátí jsou instalovány v krabici vlastního čidla. Čidlo teploty musí být vždy v sauně instalováno tak jak tomu předpisuje výrobce jak regulátoru tak i kamen. Vhodné jednotky: C150, CG170.

2. Voda na vyhřívání kamenech a tvrdost vody

Na rozdíl od běžných saunových kamen může být voda přivedena do HH- „skrytých kamen“ volitelným vybavením: mísa s vodou a flexibilní hadice potrubí. Doporučuje se použít toto volitelné vybavení.

Obr.č.2 Připojení a nádoba z mastku





Vzduch v sauně vysychá, když se zahřeje. Z tohoto důvodu je nutné, k dosažení vhodné úrovně vlhkosti v sauně, vodou vyhřívané kameny polévat. Vlhkost vzduchu v sauně je řízena množstvím vody, která se dostala na kameny. Správná hladina vlhkosti vytvoří pot na kůži saunovaného a sníží mu schopnost dýchání. Poléváním kamenů se projevívá tak, že jedinec pocítí účinek vzdušné vlhkosti na kůži. Příliš vysoká teplota a vlhkosti vzduchu bude mít za následek nepříjemný pocit. **Pobyt v horké sauně po dlouhou dobu činí nárůst teploty těla, které může být nebezpečné.**

3. Voda v sauně

Voda používaná k polévání saunových kamen by měla splňovat požadavky čisté vody pro domácnosti.

Faktory, které v ovlivňují kvalitu vody jsou následující:

- obsah zemin (barva, chuť, sraženiny);
doporučený obsah méně, než 12 mg / l.
- obsah železa (barva, vůně, chuť, sraženiny);
doporučený obsah méně, než 0,2 mg / l.
- tvrdost - nejdůležitější látky jsou mangan (Mn) a vápník (Ca);
doporučený obsah: mangan 0,05 mg / l,
: vápník méně, než 100 mg / l.

Vápenatá voda zanechává bílé, lepkavé vrstvy na kamenech a kovovém povrchu ohříváče. Vápenatění kamenů zhoršuje vlastnosti vytápění. Železitá voda zanechává rezavou vrstvu na povrchu kamen do sauny a způsobuje korozi. Použití zemní, chlorované a mořské vody je zakázáno. **Pouze speciální aromata a vonné esence vyráběná pro účel provonění sauny mohou být použita. Postupujte podle pokynů uvedených na obalu výrobce.**

4. Instalace řídicí jednotky a snímače

Podrobné pokyny pro instalaci a to, jak jednotka i snímač fungují, jsou dodávány s kontrolní jednotkou.

UPOZORNĚNÍ!

- **Mořský vzduch a slaná voda mohou způsobit korozi kovových topných prvků a povrchu saunových kamen.**
- **Nenechávejte v sauně schnout oděvy, protože to může způsobit vznik požáru.**
- **Nadměrná vlhkost vzduchu může způsobit poškození elektroinstalací.**
- **Dodržujte bezpečnou vzdálenost od horkých saunových kamen. Kameny a uvnitř také povrch topného tělesa mohou způsobovat popáleniny.**
- **Nepolévejte kameny nadměrným množstvím vody. Odpařující se voda přeměněná v páru je velmi horká.**
- **V sauně nenechávejte o samotě osoby nízkého věku, tělesně postižené ani nemocné.**
- **Poradte se se svým lékařem o případných zdravotních omezeních použití sauny.**
- **Rodiče musí dbát na to, aby se jejich děti nepřibližovaly k topidlu.**
- **Poradte se se svým dětským lékařem ohledně saunování malých dětí, s ohledem na - věk; - teplotu v sauně; - dobu strávenou v sauně.**
- **V sauně se pohybujte velice opatrně, protože podlaha může být kluzká. Do sauny nikdy nechoďte po požití alkoholu, léků nebo drog.**

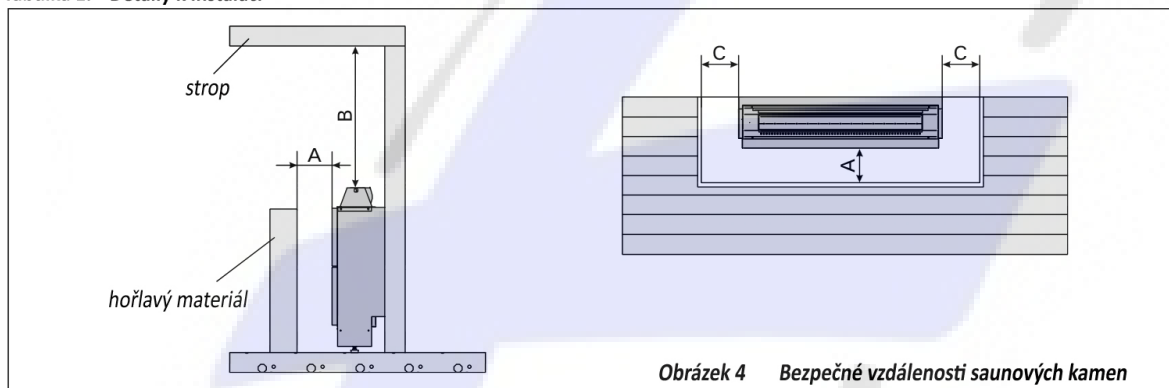
5. Elektrické připojení

Topidlo může být připojeno k elektrické síti pouze v souladu s platnými předpisy, oprávněným profesionálním elektrikářem.

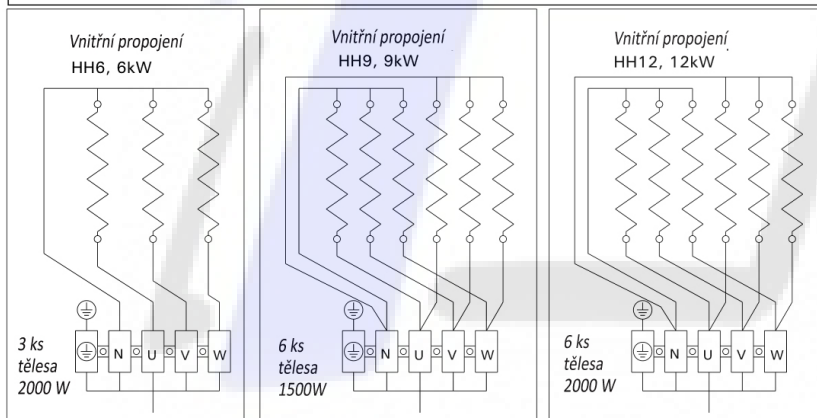
Topidlo je polo-staticky připojeno k přípojné krabici na stěnu sauny. Spojovací kabel musí být gumový. Typ kabelu H07RN-F nebo jeho ekvivalent.

Saunová kamna	Výkon kW	Místnost sauny			Min. vzdálenosti			Kabely			Pojistky 400 V 3N ~
		Kubický objem		Výška	A	B	C	Do řídicí jednotky	Do řídicí jednotky	Přívodní kabel	
Šířka 1175mm Hloubka 290mm Výška 830mm Váha 33kg Kameny max. 15kg		min m ³	max m ³	min mm	mm	mm	mm	mm ²	mm ²	mm ²	A
HH6	6,0	6	10	2100	75	1270	75	5 x 1,5	4 x 0,25	5 x 1,5	3 x 10A
HH9	9,0	10	14	2100	90	1270	75	5 x 2,5	4 x 0,25	5 x 2,5	3 x 16A
HH12	12,0	12	17	2100	120	1270	90	5 x 4,0	4 x 0,25	5 x 4,0	3 x 20A

Tabulka 1. Detaily k instalaci



Obrázek 4 Bezpečné vzdálenosti saunových kamen



Obrázek 5. El. zapojení kamen

UPOZORNĚNÍ!

Vzhledem k tepelnému křehnutí, použití PVC izolujících drátů jako připojovací kabel ke kamnům je zakázáno. Přípojná krabice musí být odolná proti stříkající vodě a její maximální výška od podlahy nesmí přesáhnout 50 cm.

Pokud jsou kabely pro připojení a instalaci výš, než 100cm od podlahy v sauně nebo uvnitř saunové stěny, musí být při zatížení schopny vydržet minimální teplotu 170 ° C. (například, SSJ-silikon). Elektrické zařízení instalované výš, než 100cm od podlahy sauny, musí být schváleny pro použití při teplotě 125°C. (označení T125)

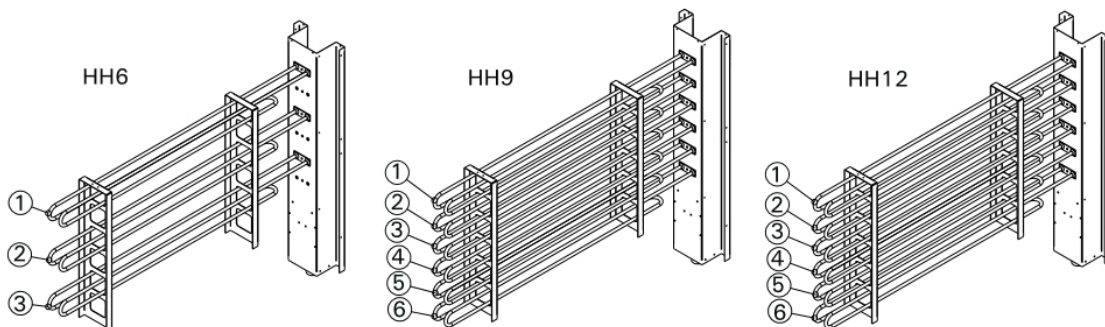
Schématu elektrického zapojení jsou uvedeny v instalačním návodu řídicí jednotky. Další pokyny týkající se výjimečných zařízení. lze získat na místních elektrických úřadech.

6. Izolační odpor elektrických kamen

Při provádění konečné kontroly elektrického zařízení, může být detekován „únik proudu“. Důvodem je to, že izolační materiál topného rezistoru (odporu) absorboval vlhkost ze vzduchu (skladováním / transportem). Po několikanásobném provozu ohřívače se vlhkost z rezistoru odstraní. **Nepřipojujte přívodní kabel pro saunová kamna přes proudový chránič (RCD)!**

7. Seznam náhradních dílů

HH6	1,2,3	2000W/240V	ZHH-170
HH9	1,2,3,4,5,6	1500W/240V	ZHH-180
HH12	1,2,3,4,5,6	2000W/240V	ZHH-170



Výrobek firmy HARVIA Oy.

Oficiálním dovozcem do ČR je Horavia s.r.o.