

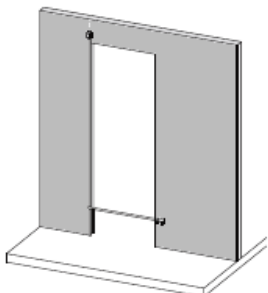
## Instalační návod na dveře HARVIA

*Upozornění: Je-li povrch stěny porézni, prověřte správné metody instalace a těsnění u svého prodejce!*

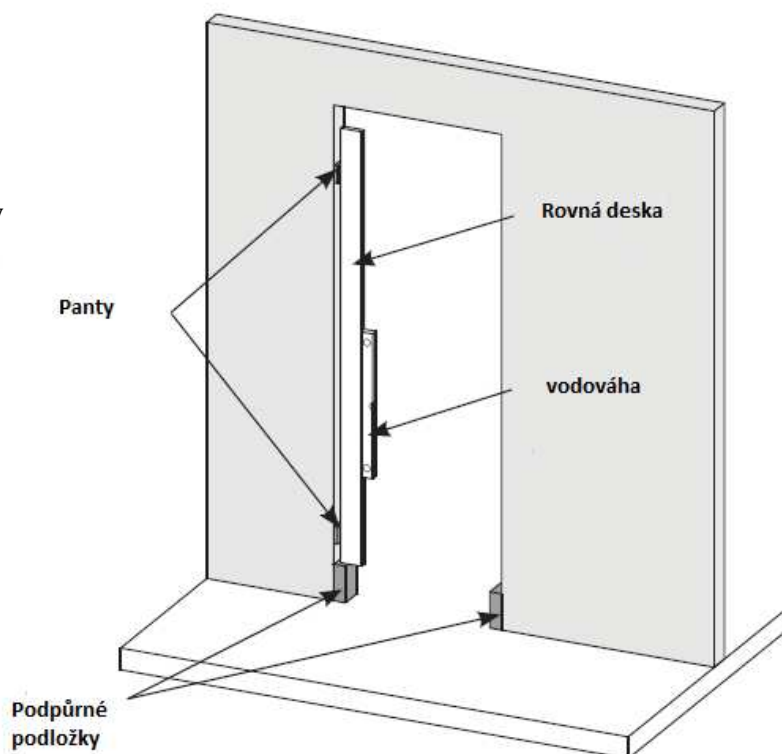
1. Umístěte kus lepenky nebo nějaké jiné obdobné polstrovaní pod dveře na rovný povrch tak, aby se zabránilo rozbití skla při instalaci. Tvrzené sklo se může rozbít na několik tisíc malých kousků v důsledku pádu.

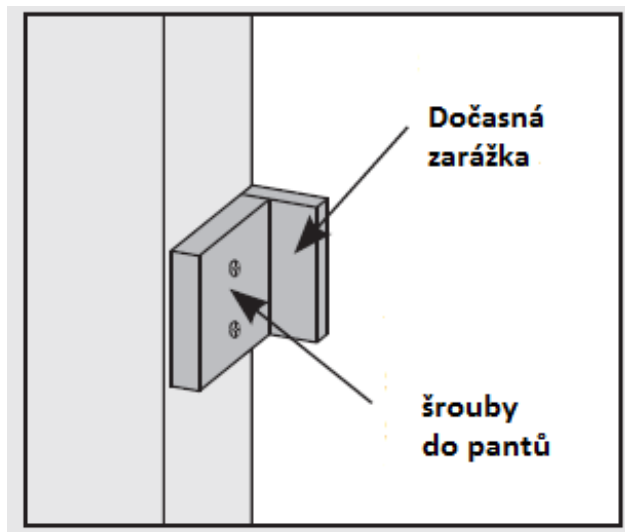
**POZOR!** Polstrovaní ve spodním okraji dveří rám musí zůstat na svém místě, dokud není instalace dokončena!

2. Změřte šířku a výšku montážního otvoru na dveře a rám dveří, vždy by měl být montážní otvor dostatečně větší než rám dveří.

	Velikost dveří	Šířka montážního otvoru
	7 x 19 – 7 x 21	min. 700 mm
	8 x 19 – 8 x 21	min. 800 mm
	9 x 19 – 9 x 21	min. 900 mm
	10 x 19 – 10 x 21	min. 1000 mm

3. Nainstalujte podpěry na bocích montážního otvoru. Nezapomeňte ponechat prostor pro zaklínění na obou stranách otvoru. Nainstalujte panty vertikálně za použití vodováhy. Rovná deska může být použita jako prodloužení vodováhy. Nainstalujete dřevěné opěrky (podložky) pod dveře.



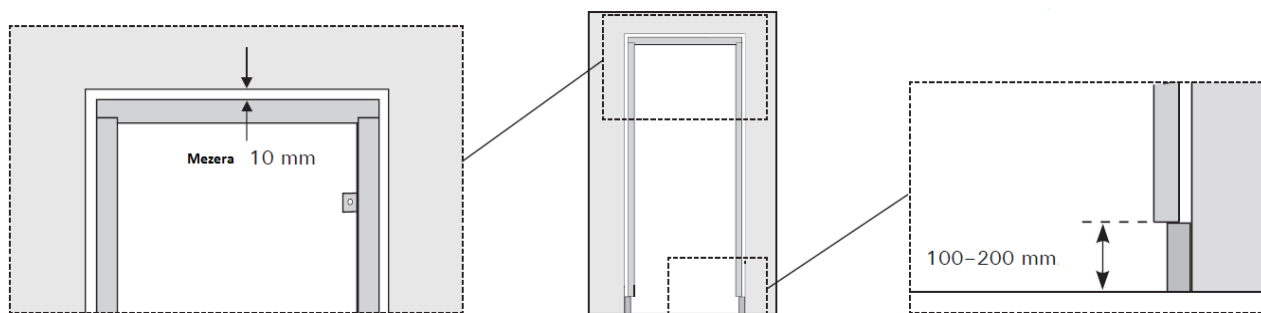


Tip!

Instalaci můžete provést snadněji použitím dočasných zarážek, o které mohou být dveře opřeny.

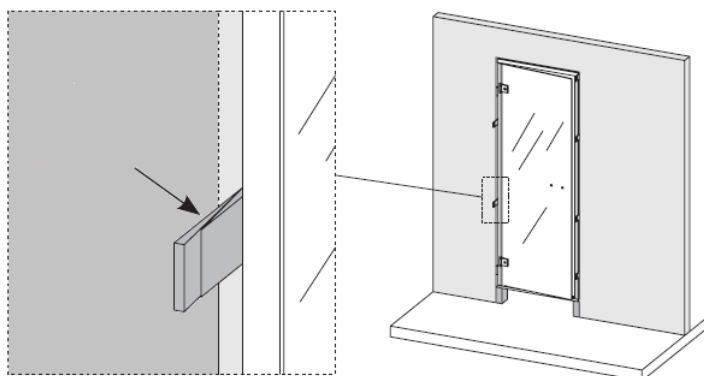
Doporučuje zejména pokud pracujete sami.

4. Nechte mezeru asi 10 mm mezi horní částí rámu a montážního otvoru. Doporučuje se ponechat 100 - 200 mm mezera pod dveřmi pro větrání v sauně (asi 10 mm v jiném pokoji).

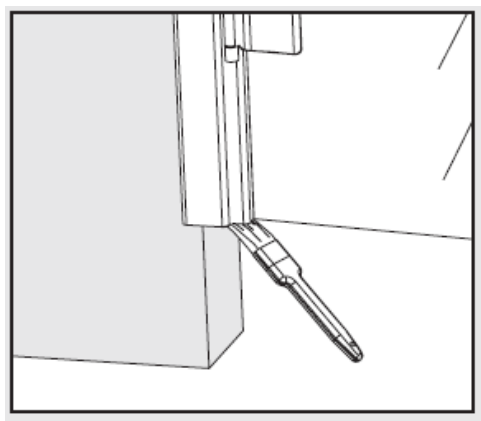
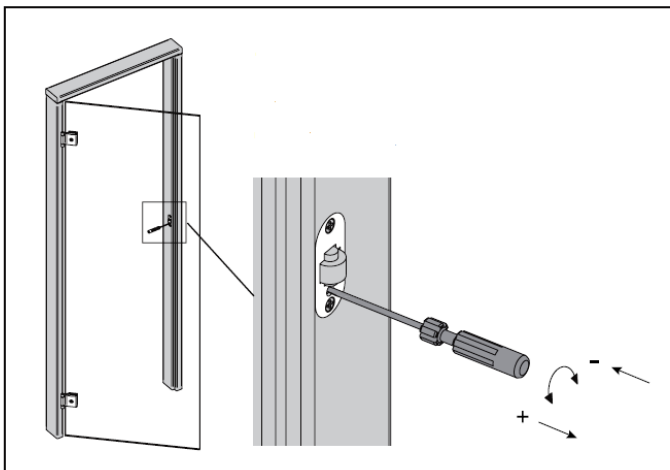
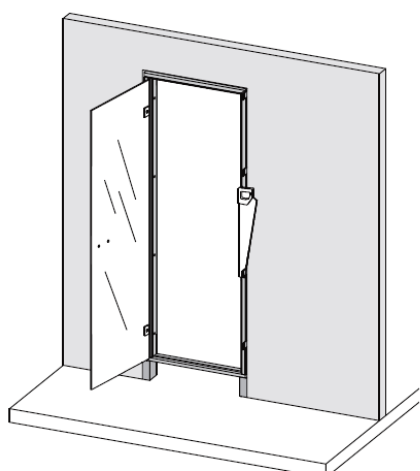


5. Umístěte dveře do montážního otvoru a zafixujte je klíny jako je uvedeno na obrázku. Ujistěte se, že klíny nejsou umístěny pod montážní otvory. Připevněte boční část rámu na straně pantů do zdi za pomocí šroubů. Odstraňte klín a stejně jako je popsáno výše, upravte i opačnou stranu.

Ujistěte se, že jsou dveře namontovány ve správné poloze pomocí vodováhy. Zkontrolujte, zda je mezera mezi sklem a rámem stejně široká po celé délce (i nad dveřmi).



6. Po upevnění rámu šrouby, zkontrolujte, zda je rám je rovný a zkuste opatrně dveře zkusit zavřít a otevřít. Odstraňte nadbytečné části klínů pokud je to nezbytné (vertikální poloha). Odstranit podpěry zpod dveří a ze spodního okraje rámu. Nainstalujte římsy a madlo. Nakonec uvolněte válec v západce – viz obrázek vpravo níže.



### TIP!

Před instalací římsy ošetřete dřevěný rám a viditelné části rámu potřebnou ochranou.  
Nepoužívejte žádné chemické prostředky k údržbě.