

# TRT70, TRT70E TRT90, TRT90E

finiská  sauna

Návod k montáži a použití elektrických kamen



Sériové číslo: 05012018/Y05-0424

Tyto pokyny k montáži a použití jsou určeny jak pro majitele nebo osobu zodpovědnou za provoz sauny, tak i pro elektrotechnika zodpovědného za montáž topného tělesa. Po dokončení montáže předá osoba zodpovídající za montáž tyto pokyny majiteli sauny nebo osobě, která je za její provoz zodpovědná. Před použitím saunových kamen si důkladně přečtěte návod k použití.

Saunová kamna jsou určena k vytápění domácích saun na provozní teplotu. Saunová kamna se nesmí používat k žádnému jinému účelu.

Blahopřejeme Vám k Vaší volbě!

#### **Záruka:**

- Záruční doba, poskytovaná na saunová kamna a ovládací zařízení používaná v domácích rodinných saunách, je dva (2) roky.
- Záruční doba, poskytovaná na saunová kamna a ovládací zařízení používaná v saunách využívaných v apartmánových domech více obyvateli domu je jeden (1) rok.
- Záruka se nevztahuje na závady způsobené nesprávnou instalací, nesprávným používáním nebo nesprávnou údržbou.
- Záruka se nevztahuje na závady způsobené používáním kamenů, které nejsou doporučené výrobcem saunových kamen.

## **1. POKYNY K POUŽITÍ**

### **1.1. Skládání saunových kamenů**


Skládání saunových kamenů má velký význam jak pro bezpečnost, tak pro výhřevnost kamen.

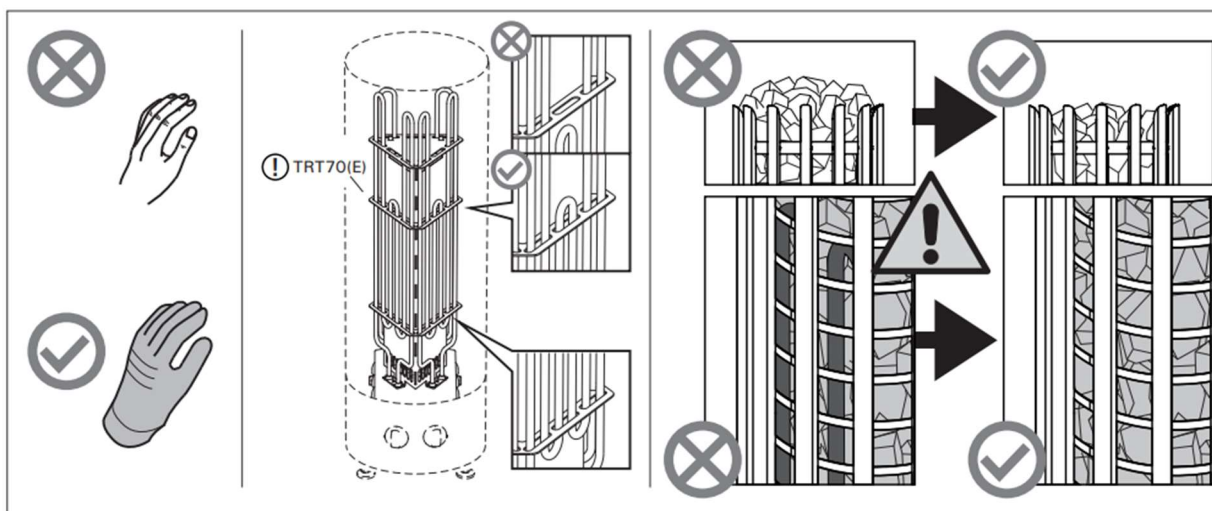
#### **Důležité informace o saunových kamenech:**

- Kameny musí mít průměr 5–10 cm.
- Používejte pouze hranaté kameny, které jsou určeny pro saunová kamna. Vhodnými kameny jsou peridotit, olivín-dolerit a olivín.
- V kamnech se nesmějí používat lehké, porézní keramické „kameny“ ani měkké masteky, neboť při ohřívání neabsorbují dostatečné množství tepla.
- **Než začnete kameny skládat do kamen, smyjte z nich prach.**

#### **Když skládáte kameny:**

- **Cílem je naskládat hustou vrstvu kamenů na ocelovou mřížku a zbytek kamenů naskládat volně.** Hustá vrstva brání přímému sálání tepla z přehřívajících se materiálů kolem kamen. **Zvláště pečliví buďte u krajů, kde jsou topné prvky blízko mřížky.** Volné skládání kamenů uprostřed umožňuje proudění vzduchu kamny a kvalitní ohřívání sauny i saunových kamenů.
- Kameny do kamen pokládejte, nevhazujte.
- Nevtlačujte je mezi topná tělesa.
- Skládejte je tak, aby ležely na sobě a nezatěžovaly topná tělesa.
- Topné prvky podepřete kameny tak, aby stály svisle a rovně.
- Nekladte je na vysokou hromadu.
- Mezi kameny ani do jejich blízkosti nekladte předměty, které by bránily volnému průchodu vzduchu, anebo by měnily směr jeho proudění.

 **Holé topné těleso (spirála), které není obloženo kameny, může ohrožovat hořlavé materiály uložení i v bezpečné vzdálenosti. Dbejte, aby za kameny nebyly žádná topná tělesa vidět.**



## Skládání saunových kamenů

### 1.1.1. Údržba

V důsledku velkých změn teplot se kameny časem rozpadají a zapadají do saunových kamen. Používáte-li saunu často, nejméně jednou za rok, anebo raději častěji, kameny přeskádejte. Přitom z podložky pod kameny odstraňte odpadané kamínky a popraskané kameny vyměňte za nové. Kamna si tak zachovají optimální výhřevnost, akumulaci schopnost a nebudou se přehřívat.

**⚠️ Pozor, kameny se budou postupně usazovat. Kontrolujte, zda topná tělesa mezi kameny časem nezačnou být vidět.** Nejrychleji se kameny usazují první dva měsíce po naskládání.

### 1.2. Vyhřívání sauny

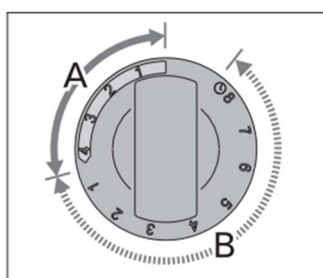
Při prvním zapnutí saunových kamen vydává topné těleso i kameny pach odpařením konzervačního oleje z topných spirál. Saunu je proto nutné důkladně vyvětrat.

Při výkonu topného tělesa odpovídajícího velikosti sauny netrvá vyhřátí řádně tepelně izolované sauny na požadovanou teplotu déle než hodinu. Saunové kameny se obvykle ohřívají na požadovanou provozní teplotu přibližně stejnou dobu jako sauna. Vhodná teplota v sauně je 60-75 °C.

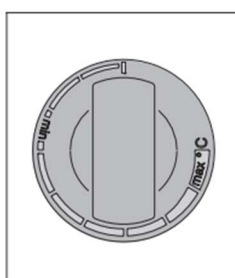
### 1.3. Provoz kamen

**⚠️ Před tím, než saunová kamna zapnete, se přesvědčte, že na něm ani v jeho blízkosti nejsou žádné předměty.**

- Modely kamen TRT70 a TRT90 jsou vybaveny časovačem a termostatem. Časovač slouží k nastavení doby provozu kamen a termostat slouží k nastavení udržování požadované teploty.
- Modely kamen TRT70E a TRT90E mají samostatnou řídicí jednotku. Seznamte se s návodem k ovládání vašeho modelu.



Tlačítko časovače



Tlačítko termostatu



### Zapnutí kamen

Tlačítko časovače otočte do polohy „on“ (část A, 0–4 hodiny). Kamna ihned začnou topit.



### Nastavení prodlevy (časové zapnutí)

Tlačítko časovače otočte do polohy „pre-setting“ (část B, 0–8 hodin). Kamna začnou topit, až časovač otočí tlačítko zpět do polohy „on“. Poté se kamna na zhruba 4 hodiny zapnou.

*Příklad: Chcete si udělat tříhodinovou procházku a pak se chcete saunovat. Tlačítko časovače otočte do polohy „pre-setting“ na číslo 2. Spustí se časovač a po dvou hodinách se kamna zapnou. Sauna se vyhřeje asi za hodinu, takže po návratu z tříhodinové procházky se můžete hned začít saunovat.*



### Vypnutí kamen

Kamna se vypnou, až časovač přetočí tlačítko na nulu. Chcete-li kamna vypnout dřív, tlačítko můžete kdykoli přetočit na nulu sami. Po skončení saunování je nutné tlačítko vypnout. Doporučujeme však občas nechat kamna po určitou dobu zapnutá, aby se vysušily dřevěné součásti sauny.

**⚠ Po přetočení tlačítka na nulu vždy zkontrolujte, zda je tlačítko skutečně vypnuté a kamna netopí.**

## 1.3.1 Nastavení teploty

Termostatem se v sauně udržuje požadovaná teplota. Vyzkoušejte, jaká teplota vám nejlépe vyhovuje.

*Optimální teplotu vyzkoušejte tak, že termostat nastavíte na nejvyšší hodnotu. Začne-li vám být v sauně příliš horko, trochu pootočte tlačítkem termostatu zpět. K dosažení příjemného pocitu v oblasti vysokých teplot většinou stačí malý rozdíl.*

## 1.4. Polévání horkých kamenů vodou

Vzduch se v sauně s narůstající teplotou vysušuje. Proto je vhodné saunové kameny polévat vodou, aby zůstala v sauně přirozená úroveň vlhkosti vzduchu. Teplo a pára účinkují na každého jinak. Musíte si sami vyzkoušet, jaká vlhkost a teplota vám nejlépe vyhovuje.

**⚠ Objem naběračky by neměl překročit 0,2 litru. Při polévání kamenů nepoužívejte více vody než 0,2 l, protože při větším množství vody hrozí, že se vypaří pouze její část a zbytek může jako vařící voda opařit uživatele sauny. Kameny nikdy nepolévejte, pokud jsou v blízkosti topného tělesa lidí, neboť by je vznikající pára mohla opařit. Voda používaná k polévání kamenů musí splňovat požadavky na čistou vodu pro domácnost. Je možné používat pouze parfémy určené výslovně pro použití v sauně. Dodržujte pokyny uvedené na obalu.**

## 1.5. Pokyny k použití sauny

- Začněte osobní hygienou, například sprchou.
- V sauně zůstaňte tak dlouho, jak je Vám to příjemné.
- Zapomeňte na všechny své problémy a uvolněte se.
- Nerušte ostatní uživatele sauny hlasitým hovorem.
- Neobtěžujte ostatní uživatele sauny nadměrným poléváním kamenů.
- Ochlazujte svou pokožku podle potřeby.
- Pokud vám to zdraví dovolí, můžete se ochladit v ochlazovacím bazénku. Po použití sauny se důkladně umyjte.
- Chvilí odpočívajte a počkejte, než se váš tep vrátí do normálního stavu, pak se teprve oblékněte. Dejte si čerstvou vodu nebo jiný nealkoholický nápoj, abyste vyrovnali obsah tekutin v těle.

Vlastnost vody	Účinek	Doporučení
Nečistoty		Zbarvení, chuť, usazeniny < 12 mg/l
Železitá voda		Zbarvení, zápach, chuť, usazeniny < 0,2 mg/l
Tvrdost: nejdůležitějšími složkami jsou mangan (Mn) a vápenec, resp. vápník (Ca)		Usazeniny Mn: < 0,05 mg/l Ca: < 100 mg/l
Chlorovaná voda		Škodí zdraví Nesmí se používat
Mořská voda		Rychlá koroze Nesmí se používat

### **Požadavky na kvalitu vody**

## **1.6. Upozornění**

- Dlouhodobý pobyt v horké sauně způsobuje nárůst tělesné teploty, což může být zdravotně nebezpečné.
- Dodržujte bezpečnou vzdálenost od horkých saunových kamen. Kameny a vnější povrch saunových kamen, mohou způsobit popáleniny.
- Nepolévejte kameny nadměrným množstvím vody najednou. Odpařená voda vytváří velmi horkou páru. Riziko opaření!
- V sauně nenechávejte o samotě děti, tělesně postižené ani nemocné osoby.
- Poradte se se svým lékařem o případných zdravotních omezeních použití sauny.
- Rodiče musí dbát na to, aby se jejich děti nepřibližovaly k saunovým kamnům.
- Poradte se se svým dětským lékařem ohledně saunování malých dětí, s ohledem na - věk; - teplotu v sauně; - dobu strávenou v sauně.
- V sauně se pohybujte velice opatrně, protože podlaha může být kluzká.
- Do sauny nikdy nechoďte po požití alkoholu, léčiv nebo drog.
- Ve vytopené sauně nikdy nespěte!
- Mořský vzduch a vlhké podnebí může způsobit korozi kovových povrchů saunových kamen
- Nenechávejte v sauně schnout oděvy, protože to může způsobit vznik požáru. Nadměrná vlhkost vzduchu může způsobit poškození elektroinstalací.

## **1.7. Řešení potíží**

 **Veškeré servisní operace musí provádět pověřená osoba.**

### **Kamna netopí.**

- Zkontrolujte, zda jsou v pořádku pojistky.
- Zkontrolujte kontakty přívodního kabelu.
- TRT70/TRT90: Tlačítko časovače otočte do polohy „on“.
- Pootočte termostatem k vyšší hodnotě.
- TRT70/TRT90: Zkontrolujte, zda není vadná ochrana přehřátí. Časovač funguje, ale kamna netopí.
- TRT90: Zkontrolujte funkci stykače. Jakmile tlačítko časovače otočíte do polohy "zapnuto", měli byste od stykače zaslechnout cvaknutí.

**Sauna se vytápí pomalu. Když na kameny nalijete vodu, rychle se ochladí.**

- Zkontrolujte, zda jsou v pořádku pojistky.
- Zkontrolujte, jestli hřejí všechny topná tělesa (spirály).
- Pootočte termostatem k vyšší hodnotě.
- Zkontrolujte výstup tepla z kamen.
- Zkontrolujte saunové kameny. Jsou-li naskládány příliš natěsno, jsou-li znečištěné nebo jsou nevhodného typu, mohou bránit průchodu vzduchu kamny, což může snížit jejich účinnost.
- Zkontrolujte, zda je správně nastavené větrání v sauně.

**Sauna se vytopí rychle, avšak málo se ohřívají kameny. Když na ně stříknete vodu, neodpaří se, nýbrž kameny jen proteče.**

- Nastavte termostat na nižší hodnotu.
- Zkontrolujte, zda vzduch na výstupu z kamen není přehřátý.
- Zkontrolujte, zda je správně nastavené větrání v sauně.

**Panel nebo jiný materiál poblíž kamen rychle černá.**

- Zkontrolujte, zda je dodržena předepsaná vzdálenost.
- Zkontrolujte saunové kameny. Jsou-li naskládány příliš natěsno, jsou-li znečištěné nebo jsou nevhodného typu, mohou bránit průchodu vzduchu kamny a mohou se přehřívat okolní předměty.
- Kontrolujte, zda pod kameny nejsou vidět topná tělesa (spirály). Pokud budou vidět, přeskládejte kameny tak, aby byly topné prvky zcela zakryty.

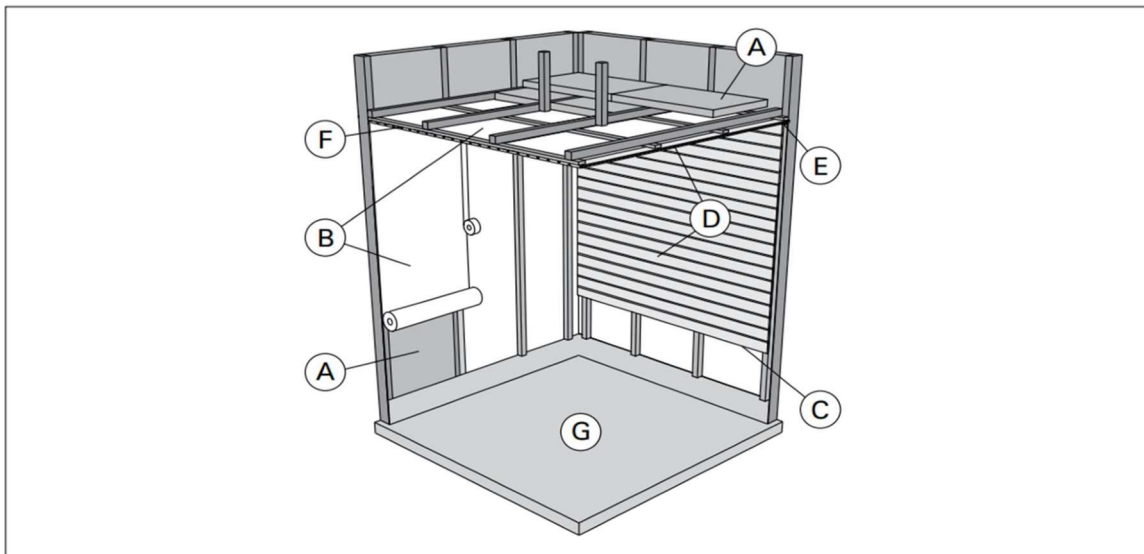
**Z kamen jde zápach.**

- Horkem z kamen se mohou zvýraznit pachy přítomné ve vzduchu, které při normální teplotě nejsou cítit a nejdou z kamen. Může se například odpařovat barva, lepidlo, olej apod.

**Kamna jsou hlučná.**

- TRT70/TRT90: Časovač je mechanický a funguje-li normálně, tiká. Pokud tiká i při vypnutých kamnech, zkontrolujte, zda je správně zapojený.
- Občas může být slyšet, jak praskají zahřáté kameny.
- Zvuky může způsobovat i tepelná roztažnost materiálů při zahřívání.

## 2. MÍSTNOST SAUNY



### 2.1. Uspořádání saunovací místnosti

- A. Izolace, minerální vata, tloušťka 50–100 mm. Sauna musí být pečlivě zaizolovaná, aby kamna dokázala včas vytopit saunu a udržet teplotu v sauně.
- B. Ochrana proti vlhkosti, např. alu-folie. Připevněte jej hliníkovou páskou, lesklou stranou dovnitř.
- C. Odvětrávací prostor cca 10 mm mezi ochranou proti vlhkosti a obkladem (doporučeno).
- D. Lehký sloupek panelu, tloušťka 12–16 mm. Než začnete s montáží obkladů, zkontrolujte přívody ke kamnům a výztuhy lavic.
- E. Odvětrávací prostor cca 3 mm mezi stěnou a stropním obkladem.
- F. Výška sauny bývá obvykle zhruba 2100–2300 mm. Minimální výška závisí na kamnech. Prostor mezi horní lavicí a stropem by neměl být větší než 1200 mm.
- G. Podlaha by měla být z omyvatelných materiálů, například dlažby. Měkké materiály jako je dřevo, nebo PVC, by se mohly znečistit anebo poškodit úlomky ze saunových kamenů a nečistotami obsaženými v saunové vodě.

**⚠ UPOZORNĚNÍ!** Izolaci protipožární přepážky konzultujte s bezpečnostním technikem. Odtah od kamen nesmí být zaizolovaný!

**⚠ UPOZORNĚNÍ!** Lehká ochranná izolace přímo na stěně nebo na stropě může být z hlediska zahoření nebezpečná.

#### 2.1.1. Černání saunových stěn

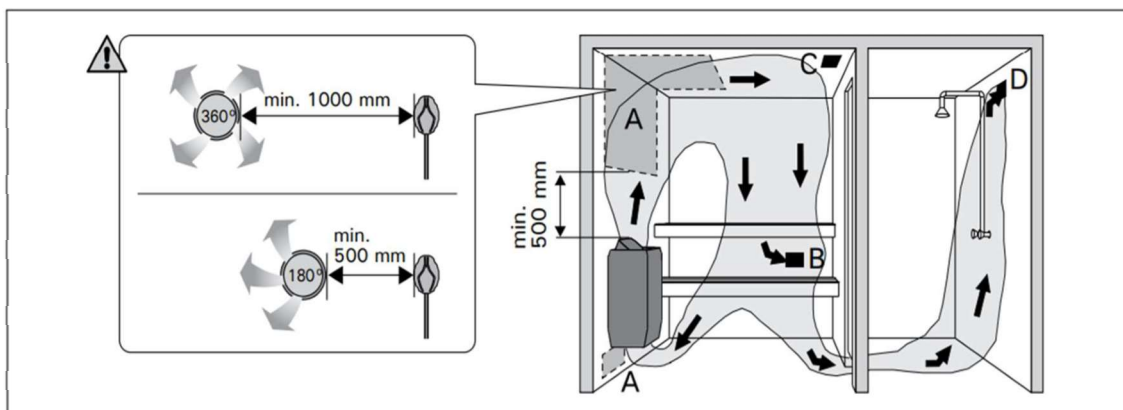
Povrch dřevěných stěn v sauně obvykle časem zčernává.

**Tento proces se může urychlit:**

- slunečním světlem
- teplem z kamen
- ochrannými prostředky nanesenými na stěnu (tyto prostředky nebývají odolné proti vyšším teplotám)
- jemnými prachovými zrny ve vzduchu, které se oddrolují ze saunových kamenů

## 2.2. Větrání sauny

Vzduch v sauně by se měl vyměnit šestkrát za hodinu. Různé způsoby větrání jsou znázorněné na obrázku:



- A. Umístění přívodu vzduchu. Má-li sauna nucený odtah vzduchu, umístěte přívod
- B. vzduchu nad kamna. Větrá-li se jen přirozeně, přívod umístěte vedle kamen nebo pod ně. Větrací potrubí musí mít průměr alespoň 50–100 mm.
- C. Odtah vzduchu. Výstupní otvor umístěte těsně nad podlahu co nejdále od kamen. Průměr odvětrávacího potrubí musí být minimálně stejný, ideálně dvojnásobek průměru přívodního potrubí.
- D. Volitelný vysoušecí ventilační otvor (během vytápění a saunování je uzavřený). Saunu lze vysušet i tak, že po saunování necháme otevřené dveře od sauny.
- E. Je-li odtah vzduchu ve sprše, mezera pode dveřmi sauny musí být nejméně 100 mm. Odtah musí být vybavený ventilátorem.

## 2.3. Hygiena v sauně

Aby se lavice neznečistovaly potem, osoby v sauně by měly sedět na ručníku.

Nejméně jednou za šest měsíců by se měly lavice, stěny a podlaha v sauně důkladně vydrhnout kartáčem a dezinfekčním prostředkem.

Prach a špínu z kamen setřete mokrým hadrem. Nečistoty, které ulpí na kamnech, omyjte 10% roztokem kyseliny citronové a povrch pak opláchněte čistou vodou.

## 3. POKYNY K MONTÁŽI

### 3.1. Před montáží

**Před montáží saunových kamen si prostudujte návod a zkontrolujte následující body:**

- Odpovídá výkon saunových kamen velikosti sauny?
- Je dostupný zdroj napájení vhodný pro daná saunová kamna?
- Je vhodné umístění kamen?
- V sauně může být nainstalováno pouze jediné topidlo.
- Saunová kamna je nutné osadit tak, aby bylo možné čistit varovné nápisy i po jeho montáži.



Saunová kamna	Výkon	Rozměry	Váha	Kameny	Kabina sauny		Max. výška
	kW	Šířka/Hloubka/Výška			Objem	Objem	
		mm	kg	max. kg	min. m <sup>3</sup>	max. m <sup>3</sup>	min. mm
<b>TRT70</b>	6,8	364/364/1076	14	80	6	10	1900
<b>TRT70E</b>	6,8	364/364/1076	13	80	6	10	1900
<b>TRT90</b>	9,0	364/364/1076	15	90	8	14	1900
<b>TRT90E</b>	9,0	364/364/1076	14	90	8	14	1900

**Podrobnosti montáže saunových kamen**

### 3.2. Umístění a bezpečné vzdálenosti

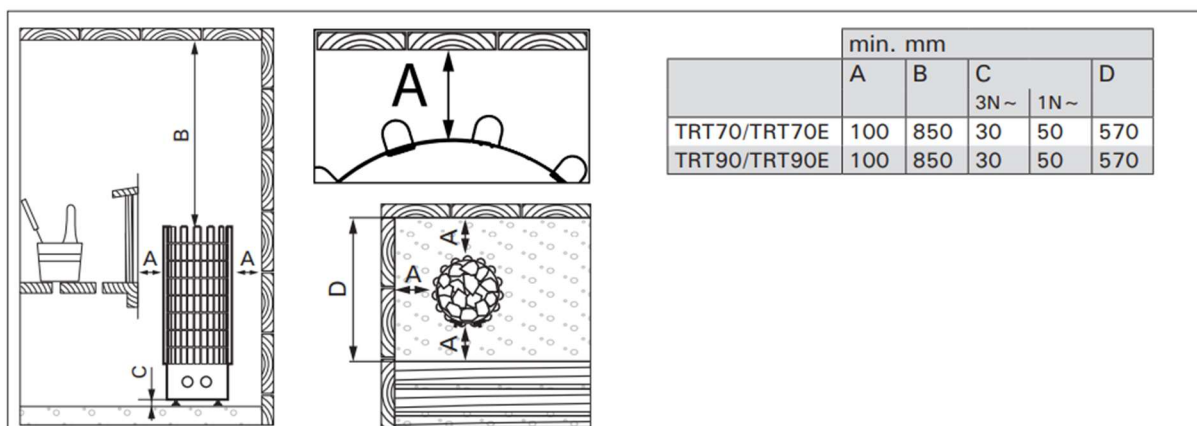
Minimální bezpečné vzdálenosti jsou uvedeny na obrázku níže.

- **Je bezpodmínečně nutné, aby instalace byla provedena v souladu s těmito hodnotami. Jakákoli nedbalost může mít za následek nebezpečí vzniku požáru.**
- **Horké kusy kamenů mohou poškodit podlahovou krytinu a představují riziko požáru.** Proto by podlaha v místě instalace měla být odolná proti vysokým teplotám.
- Pokud mají být kamna zabudována do lavice pomocí příruby HPC1 a HPC2, před vyříznutím otvoru v lavici si prostudujte návod k instalaci příruby.

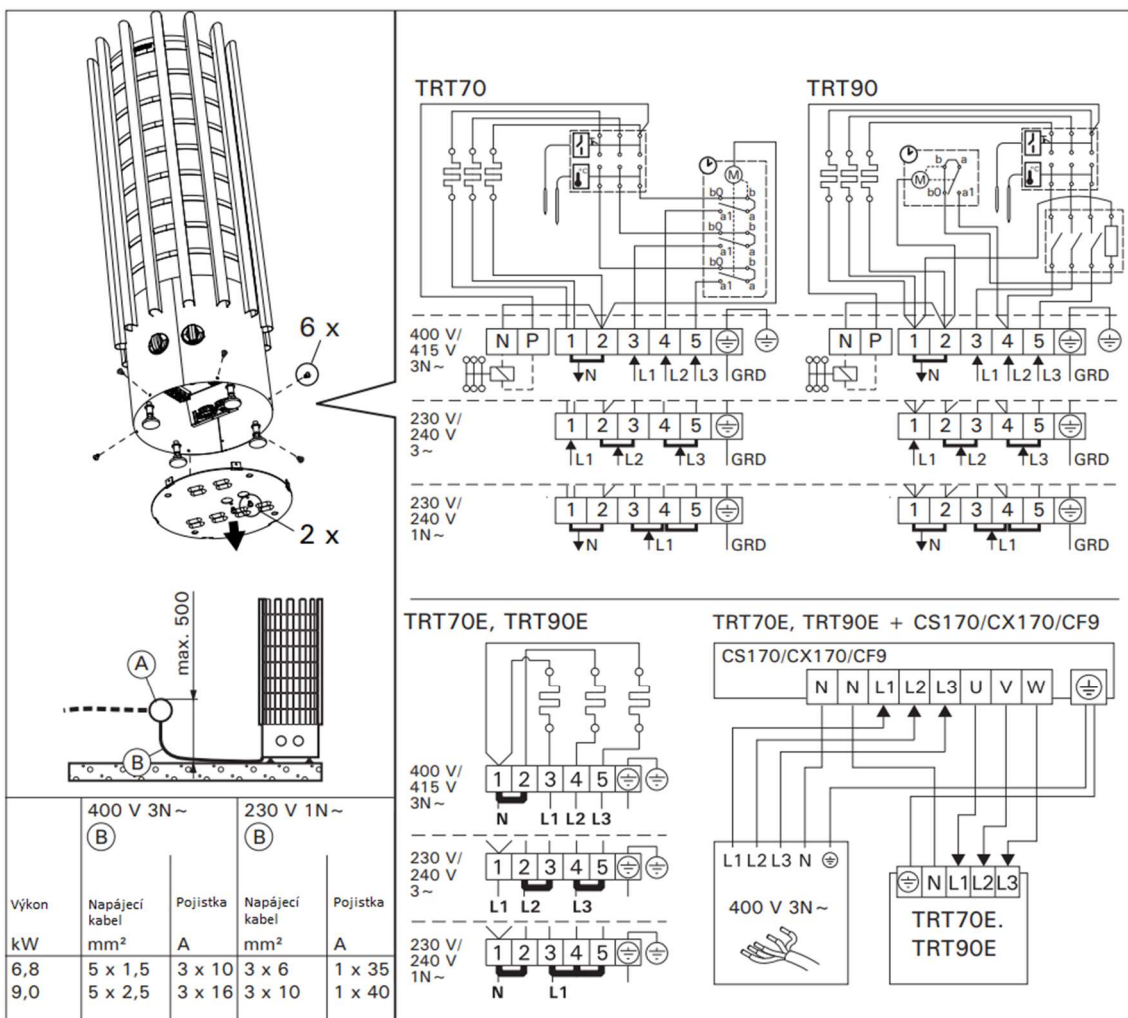
### 3.3. Zapojení vodičů

**⚠ Saunová kamna smí k rozvodné síti připojit pouze oprávněný, způsobilý elektrotechnik v souladu s platnými normami a nařízeními.**

- Saunová kamna se připojují polotuhým kabelem k rozvodné krabici na stěně sauny. Rozvodná krabice musí být odolná proti potřísnění a její maximální výška nad podlahou nesmí překročit 500 mm.
- Napájecí kabel musí být krytý typ H07RN-F nebo jemu odpovídající. **POZNÁMKA! Vzhledem ke křehnutí v důsledku vysokých teplot se nesmí používat kabely izolované PVC.**
- Pokud jsou napájecí kabely a vodiče výše než 100 mm nad úroveň podlahy sauny, umístěné v sauně nebo ve stěnách, musejí být v provozu odolné proti teplotám 170 °C (např. SSJ). Veškerá elektrická zařízení, montovaná výše než 1000 mm nad úroveň podlahy sauny, musí být schválená pro použití při teplotě 125 °C (označení T125).
- Kromě napájecího konektoru jsou kamna TRT70 a TRT90 vybavená dalším konektorem (P), který slouží k ovládní topidla. Ovládací kabel je veden přímo do připojovací krabice topidla a odtud do koncového bloku topidla gumovým kabelem stejné tloušťky, jako má připojovací kabel.



**Bezpečnostní vzdálenosti**



### Zapojení vodičů

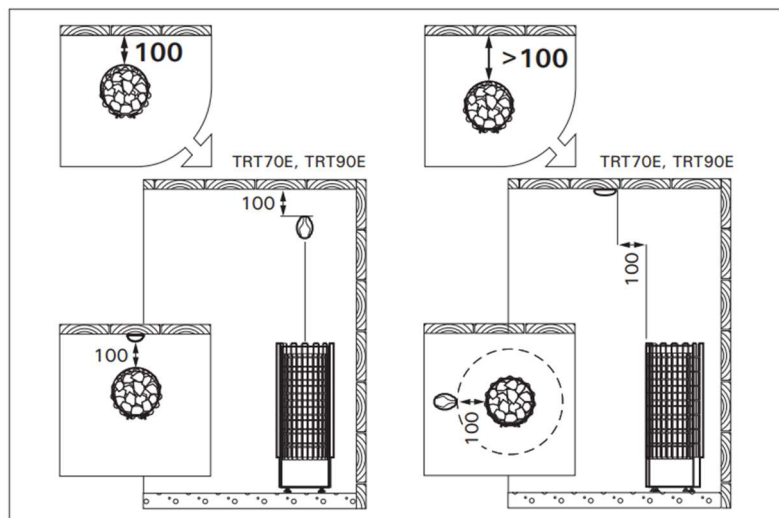
#### 3.3.1. Izolační odpor elektrického topného tělesa

Při závěrečné kontrole elektroinstalací může dojít ke zjištění „úniku“ při měření odporu izolace topného tělesa. Důvodem je absorpce vlhkosti ze vzduchu izolačním materiálem topného tělesa (skladování, přeprava). Po několikerém použití topného tělesa se vlhkost ze spirál odpaří.

**⚠ Nepřipojujte napájení topného tělesa přes proudový chránič!**

#### 3.3.2. Montáž řídicí jednotky a čidel (TRT70E, TRT90E)

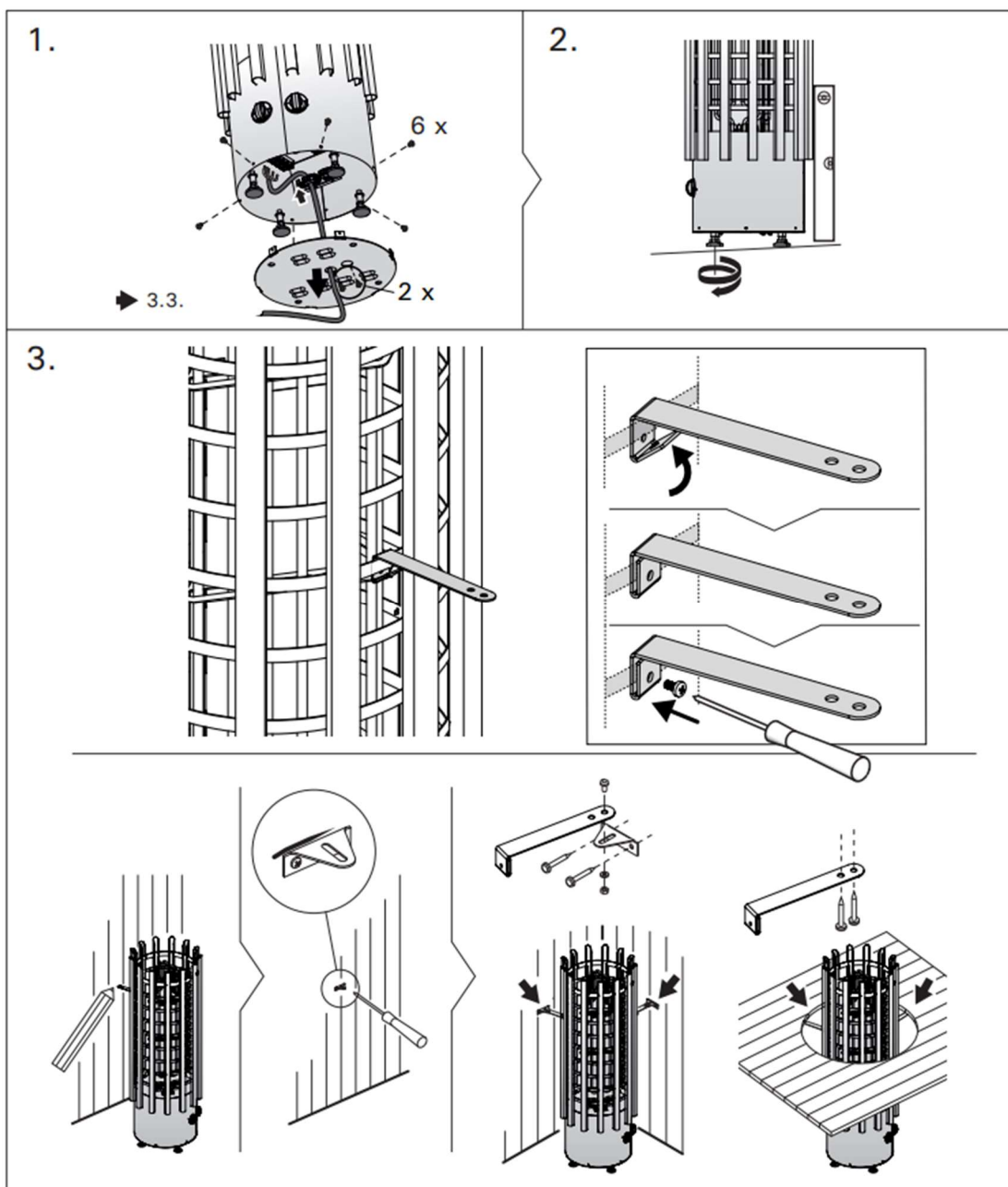
- Součástí dodávky řídicí jednotky jsou podrobné pokyny k její montáži na stěnu.
- Snímač (WX248) instalujte podle obrázku níže. Pokud budou kamna instalována ve vzdálenosti víc než 100 mm od stěny, musí být snímač instalován na stropě.



Montáž čidel

### 3.4. Instalace kamen

1. Připojte ke kamnům kabely.
2. Usadte kamna a nastavte je pomocí nastavitelných nožek tak, aby stála svisele.
3. Pomocí upevňovacích prvků (2 ks) upevněte kamna ke konstrukci sauny.



*Instalace kamen*

### 3.5. Resetování ochrany proti přehřátí

Pokud teplota v sauně nebezpečně stoupne, ochrana proti přehřátí trvale odpojí přívod elektřiny ke kamnům. Ochrana lze resetovat, až kamna vychladnou.

#### TRT70/TRT90

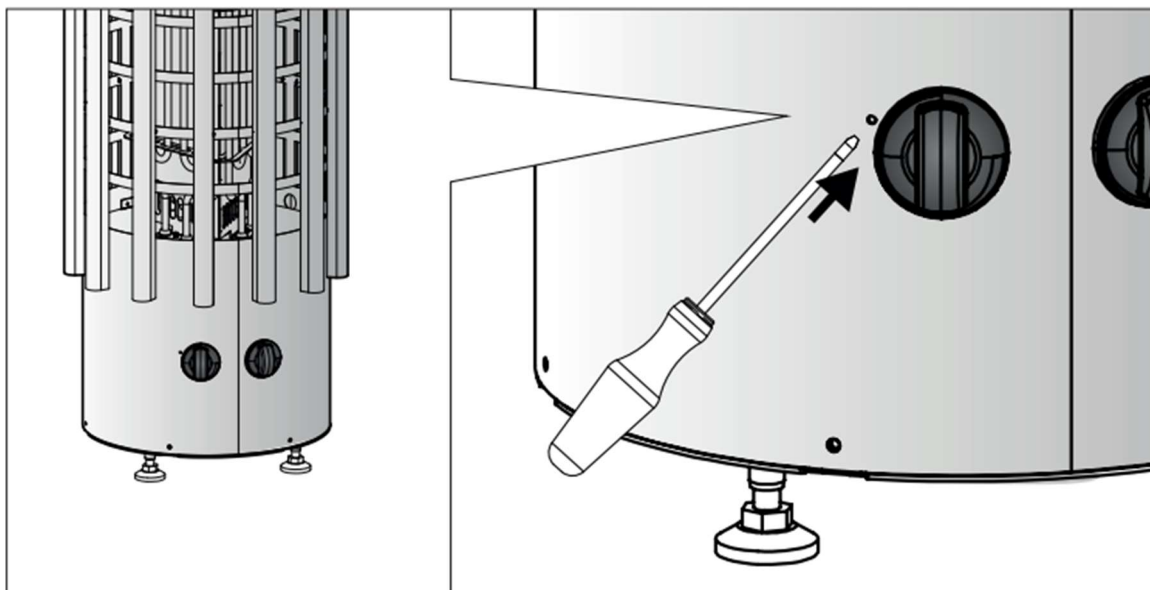
Resetovací tlačítko je umístěno v rozvodné skříni kamen. **Ochrana přehřátí může resetovat pouze kvalifikovaný elektroinstalatér.**

Než budete ochranu resetovat, je nutné nalézt příčinu, proč sepnula.

- Nejsou kameny rozdrolené nebo natěsnané příliš na sebe?
- Nezapínali jste kamna po dlouhé době, kdy jste je nepoužívali?
- Není odstraněné čidlo termostatu, nebo není vadné?
- Neutrpělo topidlo nějaký náraz nebo otřes?

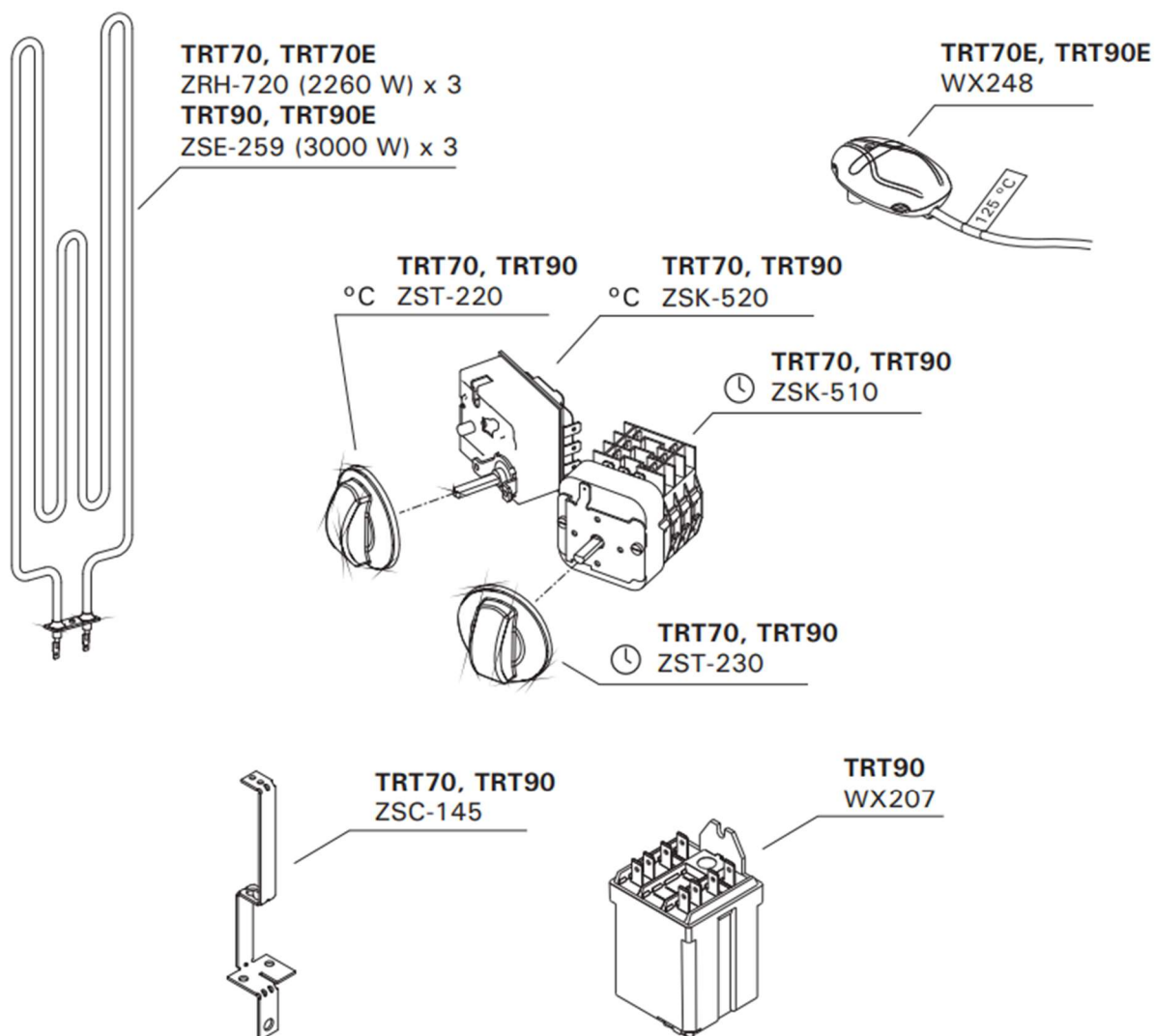
## TRT70E/TRT90E

Viz návod k instalaci řídicí jednotky.



*Resetovací tlačítko ochrany přehřátí*

## 4. Náhradní díly



**Doporučujeme používat pouze náhradní díly od výrobce.**