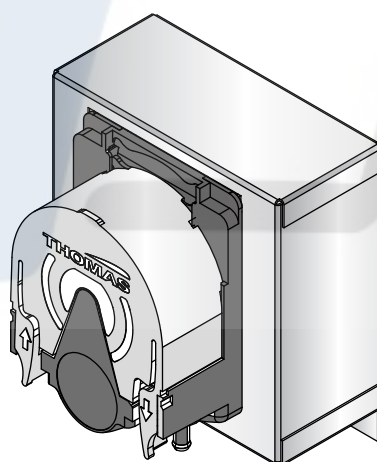


ZG-900

PL Instrukcja instalacji i użytkowania

CS Návod na instalaci a obsluhu



PL

SPIS TREŚCI

1. INSTRUKCJA UŻYTKOWANIA	3
2. INSTRUKCJA MONTAŻU	4
3. CZĘŚCI ZAPASOWE	5

CS

OBSAH

1. NÁVOD K POUŽITÍ.....	3
2. NÁVOD K INSTALACI	4
3. NÁHRADNÍ DÍLY.....	5

1. INSTRUKCJA UŻYTKOWANIA

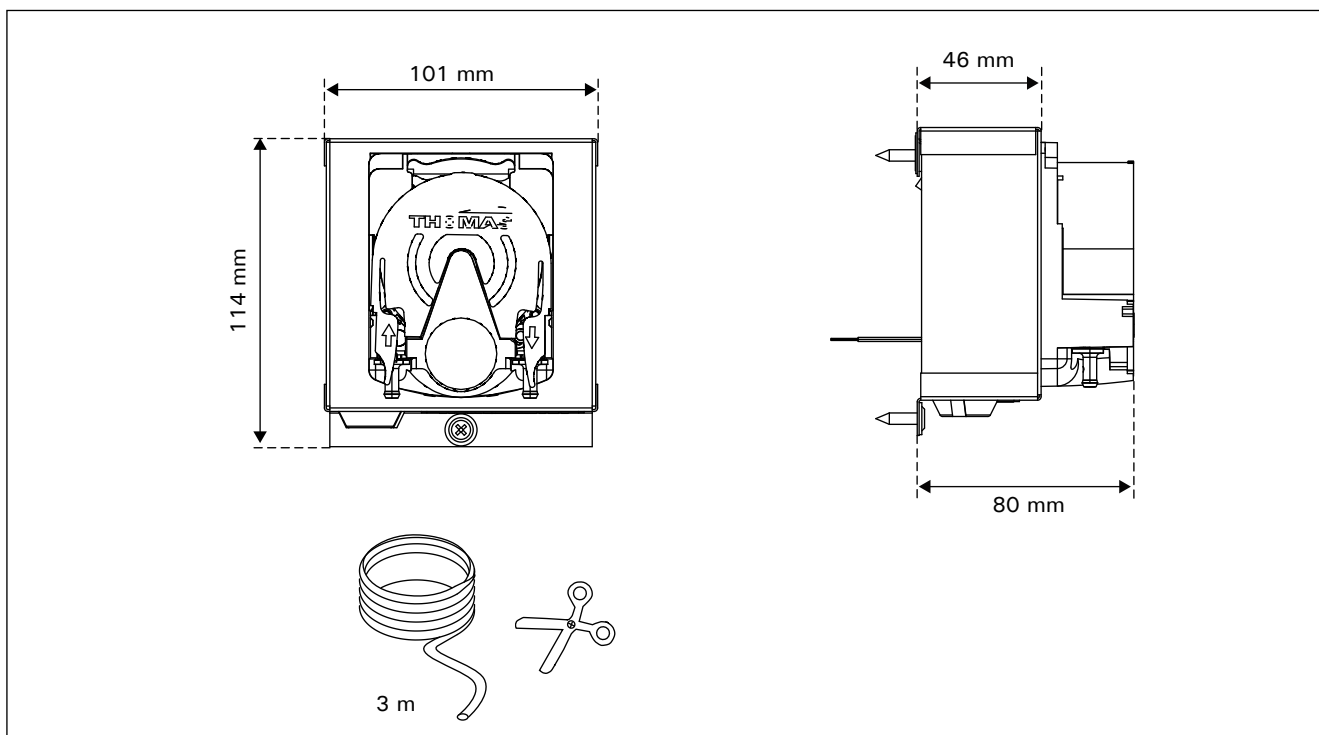
W trakcie pracy urządzenia, dzięki pompie zapachowej, do rur parowych doprowadzany będzie aromat. Pompę zapachową uruchamia się na panelu sterującym, który umożliwia również regulację natężenia zapachu.

- Przed włączeniem generatora pary podłącz wąż ssący pompy do pojemnika zapachowego.
- Podczas pierwszego użycia rozprzestrzenienie zapachu w kabinie parowej następuje z opóźnieniem, ponieważ najpierw musi on przedostać się przez przewód. Wskazówka: proces możesz przyspieszyć, ustawiając maksymalną intensywność zapachu.
- Przed włączeniem pompy upewnij się, że pojemnik zapachowy nie jest suchy. Pompa nie może działać bez żadnego aromatu.
- **Używaj jedynie aromatów przeznaczonych do generatorów pary. Zapoznaj się z instrukcjami znajdującymi się na opakowaniach.**

1. NÁVOD K POUŽITÍ

Po zapnutí bude aroma pumpa dávkovat vonnou látku do parního potrubí. Aroma pumpu lze aktivovat z ovládacího panelu, na němž lze také nastavovat intenzitu vůně.

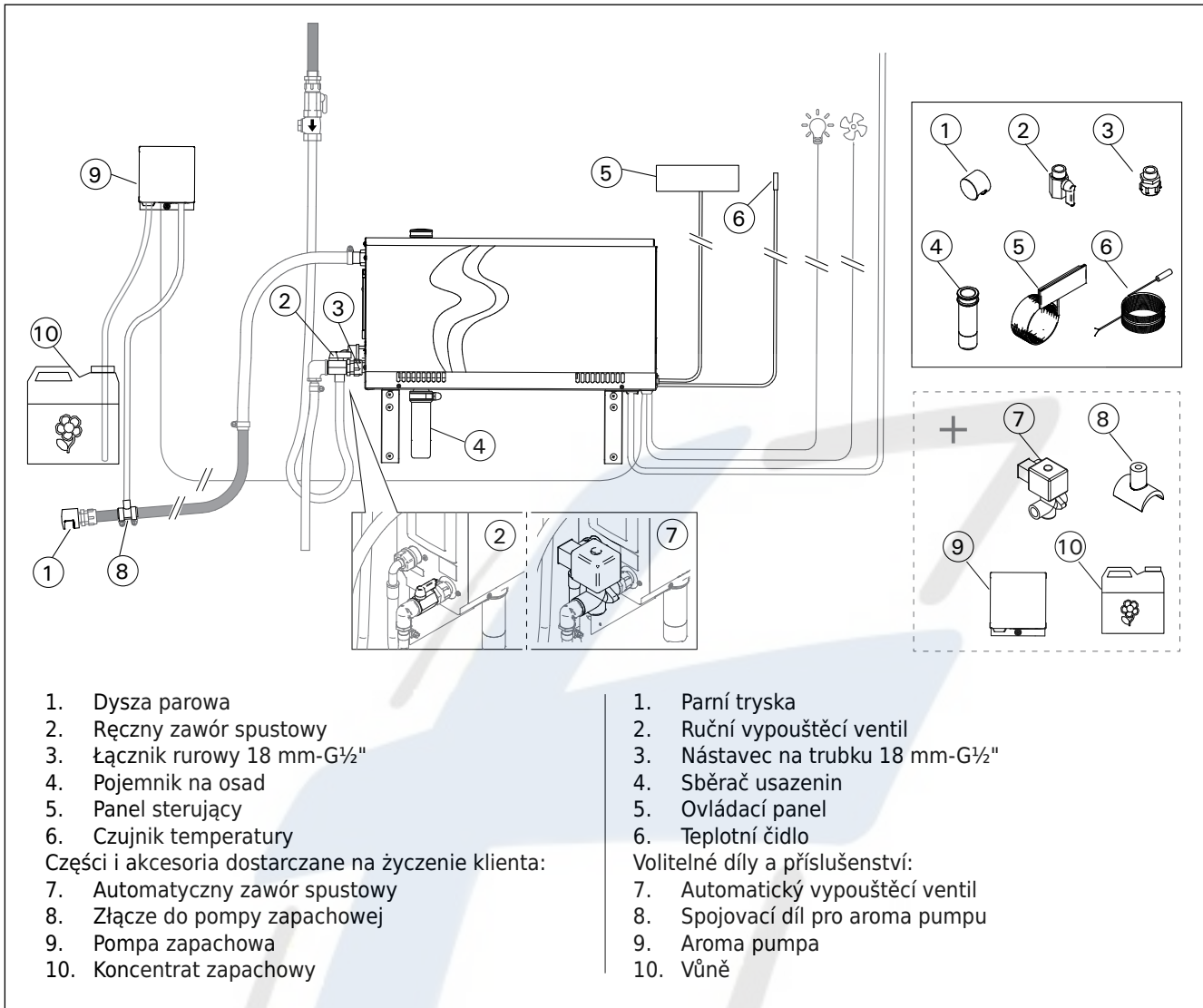
- Sací hadici pompy připevněte před zapnutím parního generátoru k nádobě s vonnou látkou.
- Během prvního použití se vůně uvolňuje se zpožděním, protože vonná látka musí nejprve projít potrubím. Tip: proces lze urychlit nastavením intenzity dávkování vůně na maximum.
- Ujistěte se, že nádoba s vonnou látkou během použití nevysychá. Pumpa nesmí být ponechána bez náplně.
- **Používejte pouze aroma určené pro parní generátory. Postupujte podle pokynů na obalu.**



Rysunek 1.
Obrázek 1.

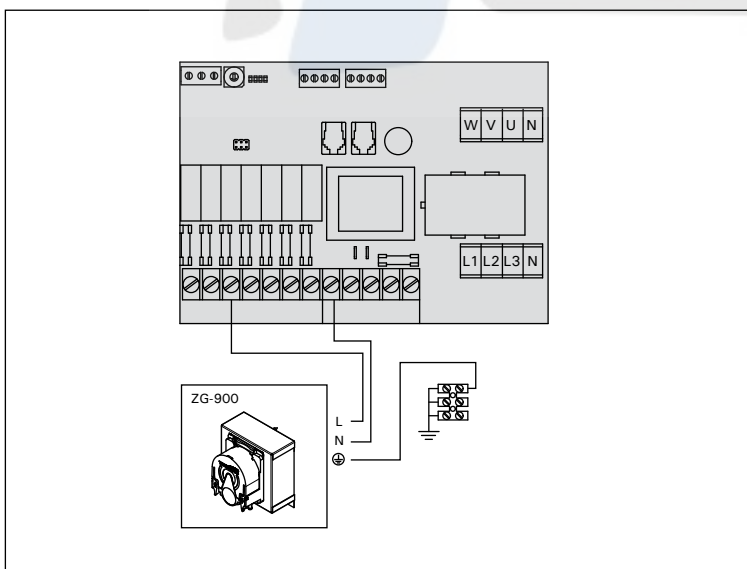
2. INSTRUKCJA MONTAŻU

2. NÁVOD K INSTALACI



Rysunek 2. Elementy generatora pary

Obrázek 2. Komponenty parního generátoru

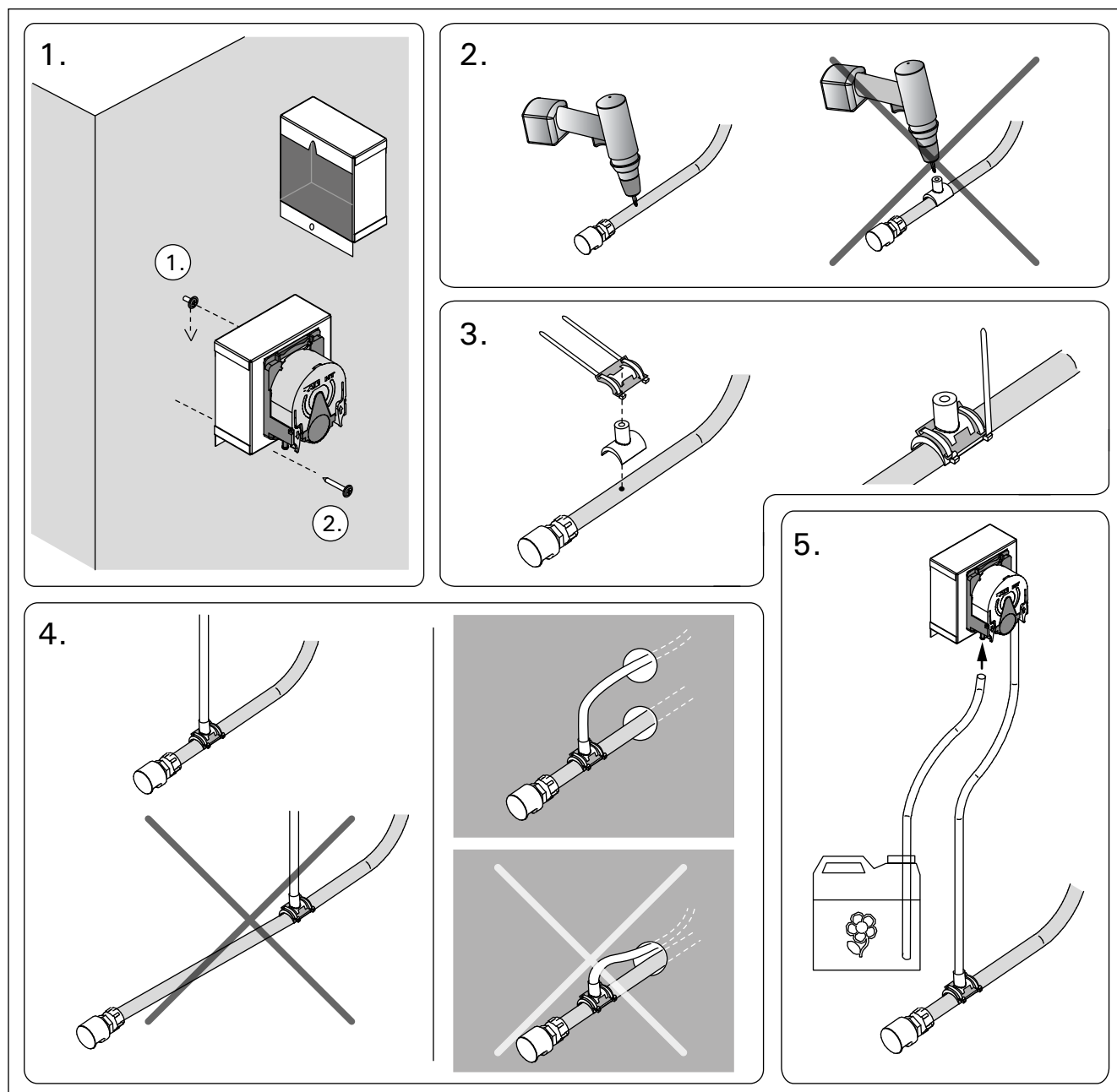


Rysunek 3. Przyłącza elektryczne

Obrázek 3. Připojení ke zdroji elektrické energie

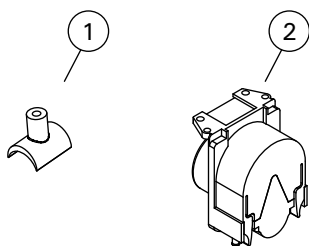
Złącze pomiędzy przewodem doprowadzającym wodę i rurą parową musi znajdować się maksymalnie blisko dyszy. Dzięki temu w rurze parowej zgromadzi się minimalna ilość resztek zapachowych (rysunek 4/4).

Spoj mezi přívodní trubkou a parním potrubím musí být co nejbližší k parní trysce. Tím se zabrání hromadění zbytků vonné látky v parním potrubí (obrázek 4/4).

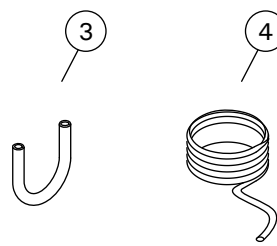


Rysunek 4.
Obrázek 4.

3. CZĘŚCI ZAPASOWE



3. NÁHRADNÍ DÍLY



1	Złącze do pompy zapachowej	Spojovací díl pro aroma pumpu	ZSTM-195
2	Pompa zapachowa	Aroma pumpa	ZVR-779
3	Rurka do pompy aromatycznej	Náhradní hadička k aroma pumpě	ZVR-789
4	Rurka 3 m	Hadička 3 m	ZVR-772

HARVIA

Harvia Oy
PL12
40951 Muurame
Finland
www.harvia.fi

finiská  sauna

Horavía s.r.o., Hněvkovského 30/65, Brno 61700, tel. 545 214 689, info@finskasauna.cz