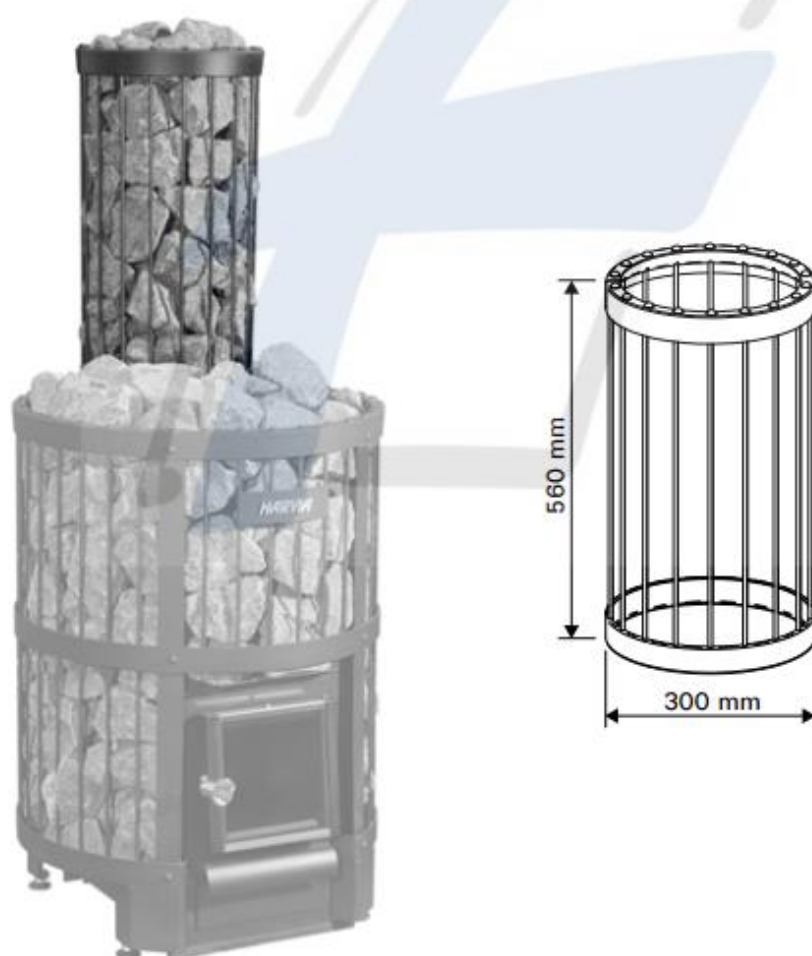


WL300

Montážní návod pro návlek komínu



01032013VTT

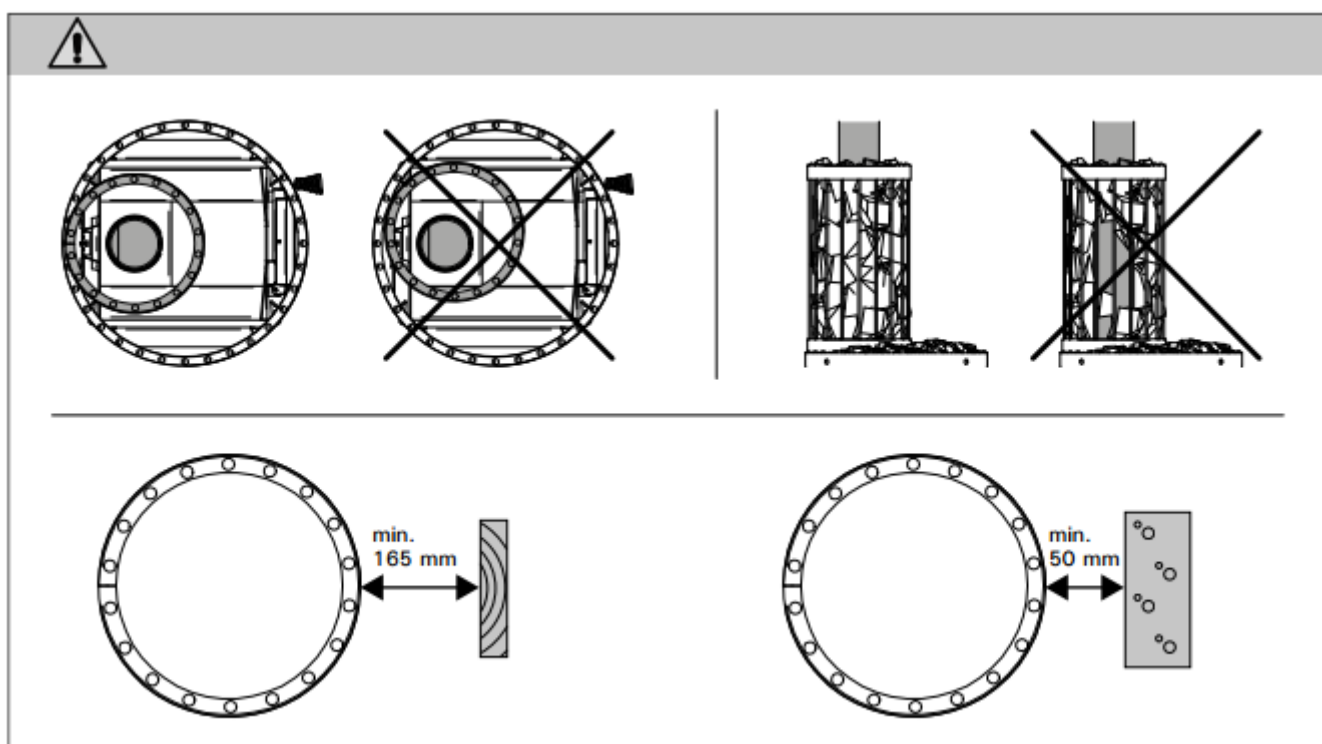
Návod k montáži

Před montáží

- Ujistěte se, že jsou dodrženy minimální bezpečnostní vzdálenosti u všech částí (kamna, návlek na komín, komín).
- Pokud má na návlek komínu přímo navazovat izolovaná část komínu, je třeba před samotnou instalací této části naplnit návlek kameny.

Kroky

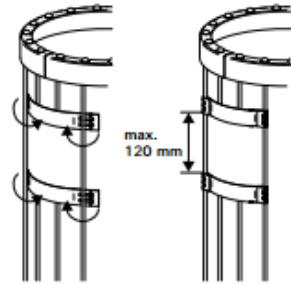
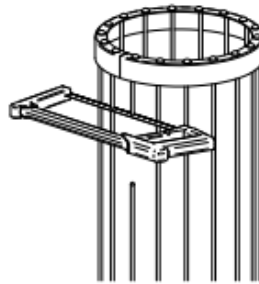
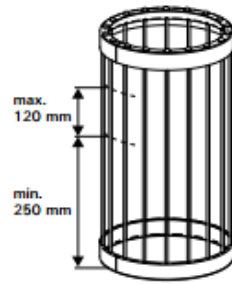
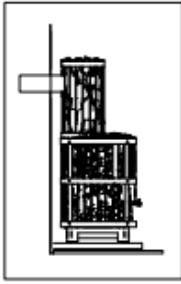
1. Jestliže je návlek montován kolem zahnutého kouřovodu, vyřízněte pro něj otvor.
2. Instalujte kamna a kameny kolem nich dle návodu pro kamna.
3. V horní části kolem spojovacího otvoru vyrovnejte kameny do roviny, návlek na komín bude stát na nich.
4. Naplňte návlek asi 40 kg velkých kamenů. Snažte se kameny narovnat nahusto jak je to jen možné. **Ujistěte se, že skrze kameny nelze vidět kouřovod.**



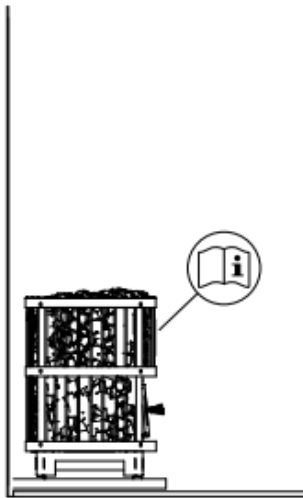
▷ Työvaiheet
Arbetsmoment

Kroky

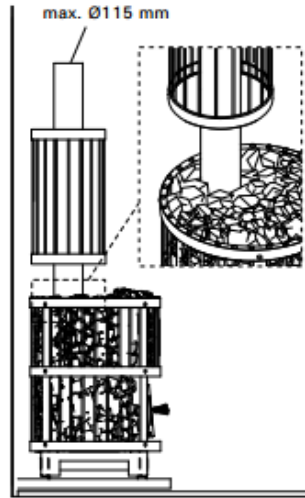
1



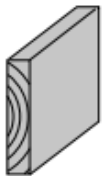
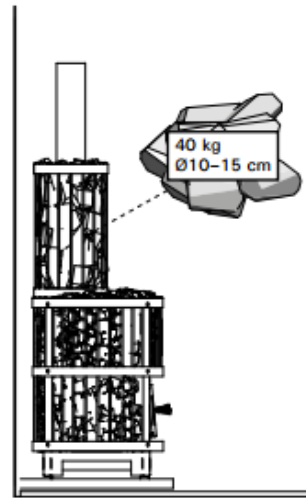
2



3

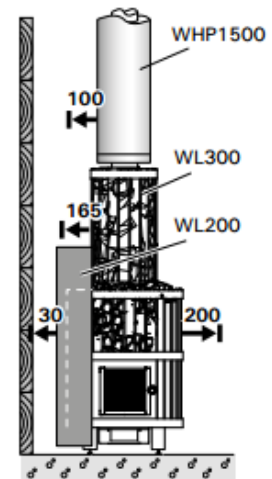
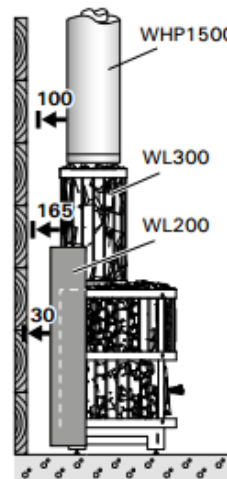
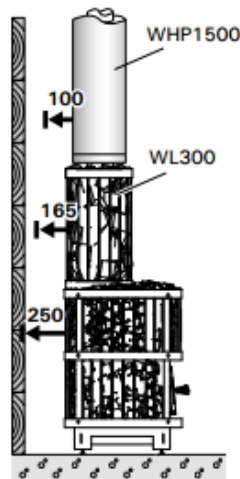
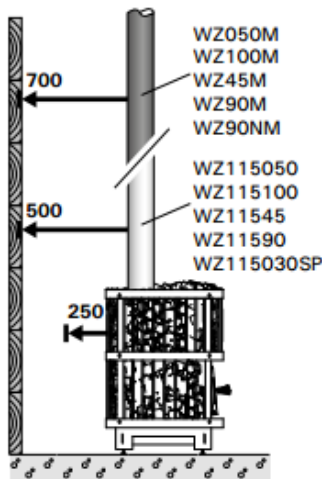


4



Minimální bezpečnostní vzdálenosti od stěn a lavic z hořlavého materiálu

(za předpokladu, že kamna byly pečlivě obloženy – kameny musí zakrývat celý povrch kamen a kouřovodu!)



HARVIA

Harvia Oy
PL12
40951 Muurame
Finland
www.harvia.fi