

# HL135SA, HL160SA, HL220SA

## Pokyny k instalaci a užívání elektrických kamen



**finská sauna**  
www.finskasauna.cz

autorizovaný dodavatel

Horavia s.r.o.  
Hněvkovského 30/65  
617 00 Brno  
tel. 545 214 689  
info@finskasauna.cz

**HARVIA**

Harvia Oy  
PL12  
40951 Muurame  
Finland  
www.harvia.fi  
+358 207 464 000  
harvia@harvia.fi

**Tyto pokyny k instalaci jsou určeny pro majitele, osobu odpovědnou za provoz sauny, stejně jako pro osobu odpovědnou za elektrickou montáž. Po dokončení montáže by tato osoba měla manuál předat majiteli nebo osobě odpovědné za provoz sauny. Před užíváním kamen si prosím pozorně přečtete následující pokyny.**

**Kamna jsou určena k vytápění sauny do provozních teplot. K žádným jiným účelům kamna vhodná nejsou.**

**Gratulujeme vám k vaší volbě.**

**Záruka:**

- **Záruční doba kamen a kontrolních částí při užívání rodinou trvá 2 roky.**
- **Záruční doba kamen a kontrolních částí při užívání obyvateli budovy trvá 1 rok.**
- **Záruční doba kamen a kontrolních částí při komerčním užívání trvá 3 měsíce.**
- **Záruka se nevztahuje na poškození způsobené nesprávnou montáží, užíváním nebo údržbou.**
- **Záruka se nevztahuje na poškození způsobené používáním jiných kamenů, než které doporučuje výrobce kamen.**

## OBSAH

<b>1. POKYNY K UŽÍVÁNÍ</b> .....	4
<b>1.1 Skládání saunových kamenů</b> .....	4
1.1.1 Údržba .....	4
<b>1.2 Vyhřev sauny</b> .....	4
1.2.1 Používání kamen .....	5
1.2.2 Polévání kamenů vodou .....	5
<b>1.3 Vyhřívání sauny s použitím výparníku</b> .....	5
1.3.1 Saunová kamna Combi s automatickým plnicím systémem (HL135SA/160SA/220SA) .....	5
1.3.2 Vypouštění zásobníku na vodu .....	5
<b>1.4 Použití aromat do výparníku</b> .....	5
<b>1.5 Vysoušení místnosti sauny</b> .....	5
<b>1.6 Čištění výparníku</b> .....	5
<b>1.7 Pokyny k saunování</b> .....	6
<b>1.8 Upozornění</b> .....	6
<b>1.9 Odstraňování potíží</b> .....	7
<b>2. MÍSTNOST SAUNY</b> .....	8
<b>2.1 Struktura sauny</b> .....	8
2.1.1 Černání stěn sauny .....	8
<b>2.2 Odvětrání sauny</b> .....	8
<b>2.3 Výkon topného tělesa</b> .....	9
<b>2.4 Hygienické podmínky sauny</b> .....	9
<b>3. POKYNY K MONTÁŽI</b> .....	10
<b>3.1 Před montáží</b> .....	10
<b>3.2 Bezpečnostní vzdálenosti</b> .....	10
<b>3.3 Bezpečnostní ohrádka</b> .....	10
3.4.1 Vhodné řídicí jednotky .....	12
<b>3.5 Automatické napouštění</b> .....	12
<b>3.6 Zapojení vodičů</b> .....	12
3.6.1 Odpor izolace elektrického topného tělesa .....	12
<b>3.7 Montáž kamen</b> .....	12
<b>3.8 Resetování ochrany proti přehřátí zásobníku na vodu</b> .....	12
<b>3.9 Výměna topných těles</b> .....	13

# 1. POKYNY K UŽÍVÁNÍ

## 1.1 Skládání saunových kamenů

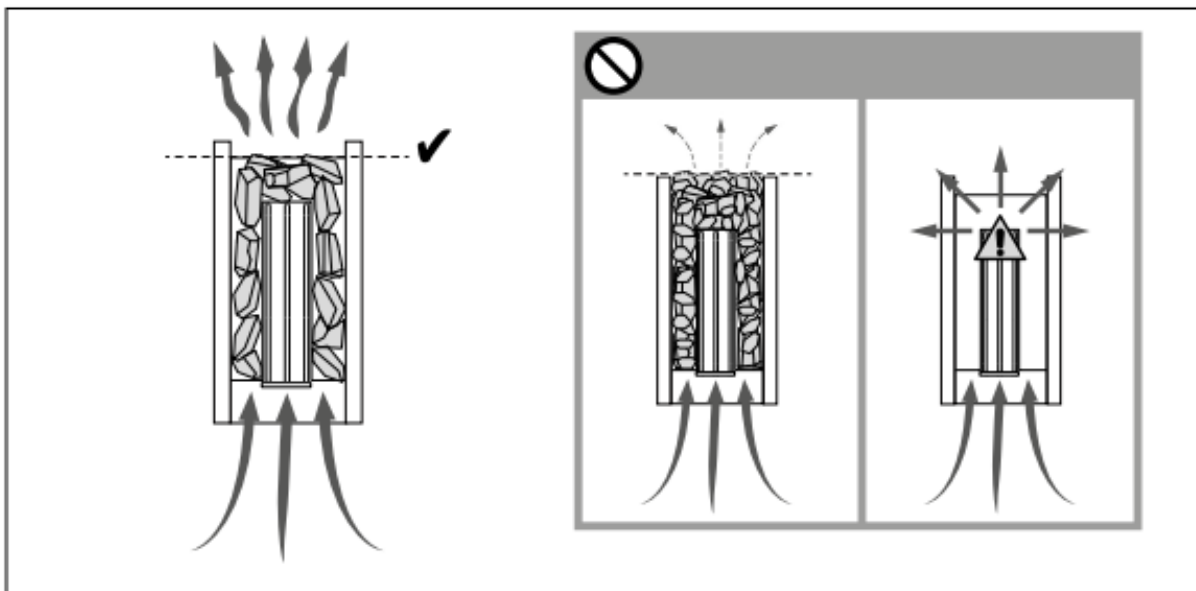
Způsob skládání saunových kamenů má nezanedbatelný vliv na funkci kamen (obrázek 1).

### Důležité informace o saunových kamenech:

- Kameny by měly mít v průměru 10-15 cm.
- Použijte hranaté saunové kameny určené pro užití v kamnech. Vhodné typy kamenů jsou peridotit, olivín-dolerit a olivín.
- **Lehké, porézní, keramické „kameny“ ani měkké valouny by v kamnech neměly být užívány. Tyto druhy nejsou schopny při zahřátí pohltit dostatek tepelné energie, což vede k poškození výhřevných těles.**
- Před skládáním saunových kamenů je zbavte prachu.

### Při umísťování kamenů mějte na paměti:

- Nepouštějte kameny do kamen z výšky.
- Kameny umísťujte řídce, abyste mezi nimi zajistili proudění vzduchu.
- Na vrchu kamen netvořte z kamenů vysoké kupy.
- Uvnitř ani poblíž kamen by neměl být umístěn žádný předmět, který může změnit množství nebo směr vzduchu proudícího skrze kamna.



**Obrázek 1. Skládání saunových kamenů**

### 1.1.1 Údržba

Následkem nezanedbatelných rozdílů teplot se kameny během užívání rozpadají. Nejméně jednou za rok, nebo častěji pokud je sauna využívána více, kameny přerovnejte. Při této činnosti odstraňte ze spodu kamen všechny úlomky a rozpadlé kameny nahraďte novými. Pokud se budete řídit těmito pokyny, výhřevná kapacita kamen bude stále optimální a možnost přehřátí se rapidně sníží.

## 1.2 Výhřev sauny

Při prvním použití kamna i kameny vydávají zápach, k jeho odstranění je třeba, aby byla sauna dobře odvětrána.

V případě, že jsou zvolena vhodná kamna k velikosti sauny a sauna je dobře izolovaná, trvá její vyhřátí na teplotu požadovanou k saunování přibližně hodinu (>2.3). Saunové kameny běžně dosahují saunovací teploty ve stejný okamžik, jako zbytek sauny. Vhodná teplota sauny se pohybuje kolem 65-80°C.



**Před zapnutím kamen se vždy ujistěte, že se žádný předmět nenachází na kamnech ani blíž, než je uvedená bezpečná vzdálenost. > 1.4**

### 1.2.1 Používání kamen

Kamna jsou řízena zvláštní řídicí jednotkou. Prostudujte si pokyny vámi zvolené jednotky.

### 1.2.2 Polévání kamenů vodou

Při vyhřátí sauny se vzduch stane suchým, a proto je nezbytné polévat kameny vodou, aby se dosáhlo požadované vlhkosti vzduchu. Efekt páry a tepla se u lidí různí – zkoušejte tedy, jaká úroveň tepla a vlhkosti vám nejlépe vyhovuje.



**Maximální obsah naběračky je 0,2 litry. Pokud je na kameny nalito větší množství vody pouze část se jí odpaří. Zbytek může jako vařící voda vystříknout na ostatní osoby v sauně. Nikdy nelijte vodu na kameny, pokud se v blízkosti kamen nacházejí další osoby, horká pára může popálit jejich pokožku.**

**Voda, kterou se polévají kameny, by měla splňovat normy čisté vody užívané v domácnostech (tabulka 1). Používejte pouze aroma určená pro provoz sauny. Řiďte se návodem na jejich přebalu.**

Vlastnost vody	Efekt	Doporučení
Koncentrace org. látek	Barva, chuť, sraženina	< 12 mg/l
Koncentrace železa	Barva, odér, chuť, sraženina	< 0,2 mg/l
Tvrdość: mangan (Mn) a vápno/vápník (Ca)	Sraženina	Mn: <0,05 mg/l Ca: <100 mg/l
Chlorovaná voda	Zdravotní riziko	Zakázáno používat
Slaná voda	Rychlá koroze	Zakázáno používat

**Tabulka 1. Požadavky na kvalitu vody**

### 1.3 Vyhřívání sauny s použitím výparníku

S kamny Combi se může sauna vytápět buď běžnou cestou, nebo s použitím výparníku.

- Pro zajištění ideální vlhkosti, by měla být teplota sauny celkem nízká, (pokud možno kolem 40°C) a výparník by měl být nechán zapnut přibližně na 1 hodinu pro vytopení sauny.

#### 1.3.1 Saunová kamna Combi s automatickým plněním systémem (HL135SA/160SA/220SA)

Kamna Combi, které mají systém automatického plnění vody, naplní nádrž automaticky, když je spínač výparníku zapnutý (ON pozice). Ujistěte se, že se voda do výparníku dostává.

#### 1.3.2 Vypouštění zásobníku na vodu

Vypouštějte vodu ze zásobníku po každém použití. Počkejte však, až voda zchladne. Tato procedura též odstraní nečistoty, které se při odpařování kondenzací uchytily v zásobníku.

### 1.4 Použití aromat do výparníku

Ve výparníku se mohou používat jak kapalná aroma, tak i aromatické pytlíky. Kapalná se nalévají do kamenných nádobek ve výparníku. Aromatické pytlíky jsou umísťovány na vrch odpařovacího prostoru.

Při použití aromat dávejte pozor na vzcházející páru, protože by Vás mohla popálit. Vyvarujte se přidávání vody a umísťování aroma na horký výparník.

Kamenné nádoby musí být umyty pod tekoucí vodou dle potřeby.

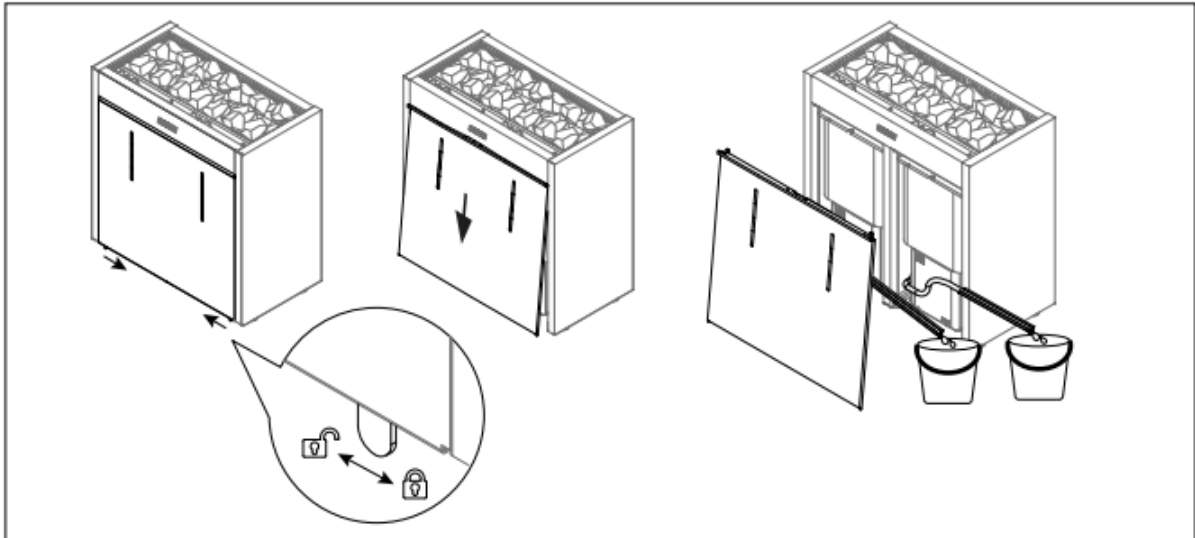
### 1.5 Vysoušení místnosti sauny

Dbejte na to, aby po použití výparníku došlo k úplnému vysoušení sauny. Abyste urychlili vysoušecí proces, můžete kamna ponechat, společně s ventilací, na maximum.

Když použijete na pomoc při vysoušení kamna, nezapomeňte je po daném časovém úseku vypnout.

### 1.6 Čištění výparníku

Nečistoty z vody, například vodní kámen, se budou shlukovat na stěnách zásobníku vody. Pro odstranění kamene doručujeme speciální kuchyňské čističe, například na kávovary nebo rychlovarné konvice. Vnější část kamen se může otřít vlhkým hadrem. Při čištění vnějších stran kamen se ujistěte, že jsou vypnuty. (OFF)



**Obrázek 2. Vypouštění zásobníku na vodu**

### 1.7 Pokyny k saunování

- Začněte osobní hygienou, například sprchou.
- V sauně zůstaňte tak dlouho, jak je Vám to příjemné.
- Nerušte ostatní uživatele sauny hlasitým hovorem.
- Neobtěžujte ostatní uživatele sauny nadměrným poléváním kamenů.
- Zapomeňte na všechny své problémy a uvolněte se.
- Ochlazujte svou pokožku podle potřeby. Pokud vám to zdraví dovolí, můžete si zaplavat, pokud je k dispozici bazén.
- Po použití sauny se důkladně umyjte.
- Dejte si sklenku čerstvé vody nebo jiný nealkoholický nápoj, abyste vyrovnali obsah tekutin v těle.
- Chvilí odpočívejte a počkejte, než se vám tep vrátí do normálního stavu, pak se teprve oblékněte.

### 1.8 Upozornění

- **Při příliš dlouhém pobytu ve vytopené sauně se vaše teplota těla zvýší, což může být nebezpečné.**
- **Držte se dál od rozpálených kamen, abyste omezili možnost spálení pokožky.**
- **Držte své děti dál od kamen.**
- **Nenechte mladé, hendikepované nebo nemocné lidi saunovat se samotné.**
- **Prodiskutujte se svým lékařem možná zdravotní omezení saunování.**
- **Prodiskutujte s dětským lékařem vhodnost braní malých dětí do sauny.**
- **Při pohybování se v prostoru sauny buďte velmi opatrní, podlaha může být kluzká.**
- **Nikdy nechoďte do vyhřáté sauny po požití alkoholu, silných léků nebo narkotik.**
- **Nikdy ve vyhřáté sauně nespěte.**
- **Mořský vzduch a vlhké klima mohou způsobit korozi kovových částí kamen.**
- **Nikdy nesušte v sauně oblečení. Může vzplanout a vlhkost z něj může způsobit poškození elektronického vybavení.**

## 1.9 Odstraňování potíží



**Všechny servisní operace musí provádět autorizovaný technik.**

**Pokud nefunguje výparník, zkontrolujte následující:**

- Je hladina vody ve výparníku dostatečná? (>1.3).
- Nevypnula kamna ochrana proti přehřátí? (tlačítko reset na dolní straně výparníku >3.8).
- Je vlhkost vzduchu v sauně příliš vysoká?
- Je termostat výparníku nastaven na příliš vysokou teplotu?
- Zkontrolujte, jestli čidlo termostatu zásobníku na vodu nad a ochrana proti přehřátí pod tepelným tělesem (více u návodu k řídicí jednotce).

**Kamna nehřejí:**

- Zkontrolujte, zdali jsou pojistky kamen v pořádku.
- Zkontrolujte, že jsou kamna připojena k elektrické síti.
- Zkontrolujte, jestli termostat neukazuje vyšší teplotu, než je teplota v sauně.
- Zkontrolujte, jestli chránič proti přehřátí funguje.

**Sauna se vyhřívá pomalu. Voda, kterou se polévají kameny, je velmi rychle zchladí.**

- Zkontrolujte, zdali jsou pojistky kamen v pořádku.
- Zkontrolujte, zda všechna topná tělesa žhnou, když jsou kamna zapnuta.
- Zvyšte nastavenou teplotu kamen.
- Zkontrolujte, jestli je výkon kamen dostačující (>2.3).
- Zkontrolujte, jestli bylo odvětrání sauny správně nastaveno (>2.2).

**Sauna se vyhřeje rychle, ale teplota kamenů zůstává nedostačující. Voda nalitá na kameny jimi proteče.**

- Snižte nastavenou teplotu kamen.
- Zkontrolujte, jestli není výkon kamen příliš vysoký (>2.3).
- Zkontrolujte, jestli bylo odvětrání sauny správně nastaveno (>2.2).

**Panely nebo další materiály poblíž kamen rychle černají.**

- Zkontrolujte, jestli jsou dodrženy bezpečnostní vzdálenosti (>3.1).
- Zkontrolujte, jestli nejsou skrze kameny vidět topná tělesa. Pokud ano, uspořádejte kameny tak, aby byla tělesa zcela zakrytá (>1.1).
- Podívejte se také do sekce 2.1.1.

**Kamna produkují zápach.**

- Viz. 1.2.
- Horká kamna mohou zdůraznit pachy ve vzduchu, které však nejsou způsobeny saunou ani kamny. Např.: nátěr, lepidlo, olej, koření.

**Kamna vydávají hluk.**

- Občasné rány, jsou nejčastěji způsobeny prasknutím kamenů, když se nahřívají.
- Při zahřívání součásti kamenů mohou vydávat zvuky z důvodu tepelná roztažnosti.

## 2. MÍSTNOST SAUNY

### 2.1 Struktura sauny

#### A. Izolační vlna, šířka 50- 100 mm.

Místnost sauny musí být řádně zateplena, aby nedocházelo k nadměrné spotřebě kamen.

#### B. Ochrana proti vlhkosti, např. metalizovaný papír. Umístěte lesklou stranu směrem do sauny. Spoje zalepte hliníkovou páskou.

#### C. Doporučená větrací mezera mezi ochranou proti vlhkosti a panely je 10 mm.

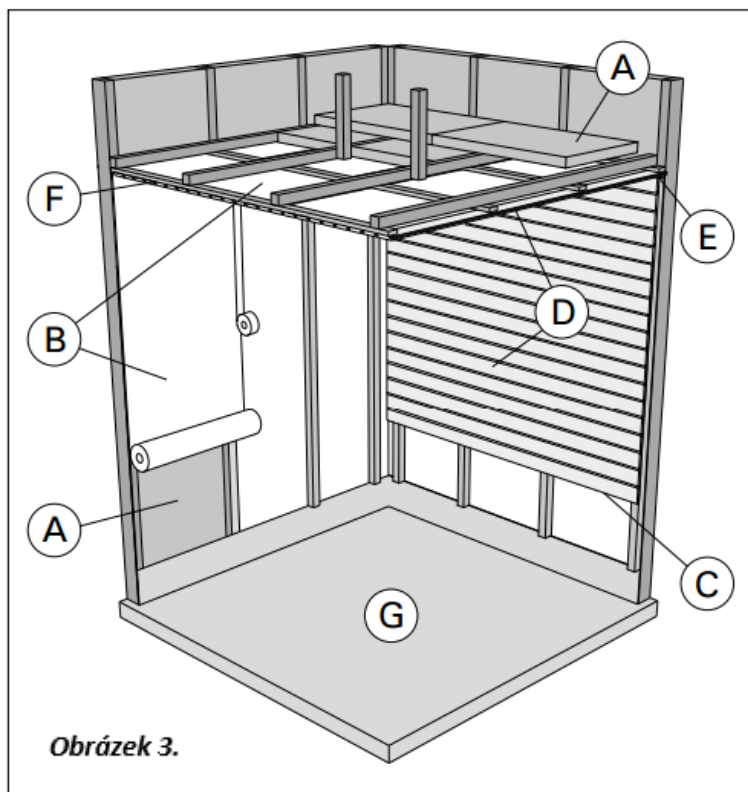
#### D. Lehké panely o tloušťce 12-16 mm. Před jejich instalací zkontrolujte rozvody elektriky a výztuže zdí požadované pro kamna a lavice.

#### E. Doporučená větrací mezera mezi zdí a stropem je 3 mm.

#### F. Výška sauny je většinou 2100-2300 mm. Minimální výška závisí na typu kamen (viz. tabulka 2).

Prostor mezi nejvyšší lavicí a stropem by neměl překročit 1200 mm.

#### G. Na pokrytí podlahy použijte keramické materiály a tmavé spárování. Části z rozpadajících se saunových kamenů a nečistoty ve vodě můžou zašpinit nebo poškodit citlivé podlahové povrchy.



Obrázek 3.

**POZOR! Poradte se s příslušnými úřady požární prevence o tom, kterou část ohnivzdorné stěny lze izolovat. Kouřovody nesmí být izolovány.**

**POZOR! Ochrana stěn a stropu pomocí tepelné ochrany, jako jsou například minerální desky, montovaných přímo na stěny nebo strop, může způsobit nebezpečný nárůst teploty stěn a stropu.**

**POZOR! Ujistěte se, že voda odkapávající na podlahu je odvedena odtokem v podlaze.**

#### 2.1.1 Černání stěn sauny

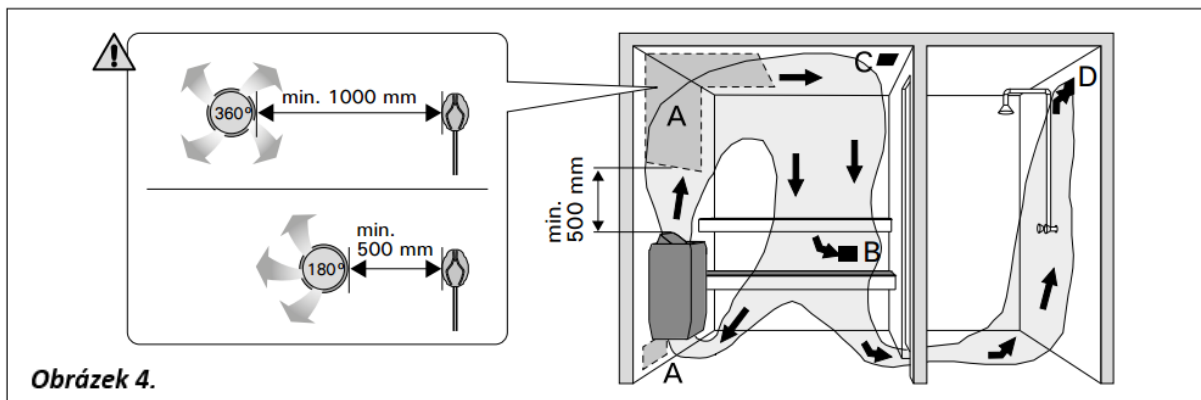
Je zcela přirozené, že dřevěné povrchy sauny časem zčernají. Černání může být uspišeno:

- slunečním svitem
- žářem z kamen
- ochrannými činidly stěn (černání je způsobeno tím, že ochranná činidla jsou méně odolná proti působení tepla než neošetřené dřevo)
- jemné částice rozpadajících se saunových kamenů, které jsou unášeny proudícím vzduchem

### 2.2 Odvětrání sauny

V sauně je mimořádně důležité větrání. Vzduch v potírně je nutno vyměnit nejméně šestkrát za hodinu. Vzduchové potrubí o průměru 50–100 mm musí být umístěné nejméně 500 mm nad topidlem. Odtah musí být umístěný co nejdále od topidla těsně nad podlahou potírny a ve srovnání se vstupem musí mít alespoň dvojnásobný průměr. Vyčerpaný vzduch je nutné vést přímo do komína, anebo, je-li výstupní potrubí těsně nad podlahou, do větracího otvoru v horní části sauny. Vyčerpaný vzduch lze také vyvádět odtahem do koupelny, a to otvorem o průměru 100–150 mm pode dveřmi. Pro shora uvedený systém je nezbytný mechanický větrák. Montujete-li topidlo do hotové sauny, při montáži větráku se musíte řídit pokyny výrobce sauny. Příklad větracího systému v potírně naleznete na obrázku 4.





**Obrázek 4.**

- A. Zásobovací ventilační prostor. Vstupní větrací otvor
- B. Výstupní větrací otvor
- C. Volitelná záklopka, která je v průběhu vytápění a saunování uzavřená. Saunu také lze vysušet tak, že po skončení pobytu v sauně necháme otevřené dveře.
- D. Je-li v potírně pouze odtah vzduchu, pode dveřmi musí být alespoň 100 mm mezera. Vhodnější je nicméně mechanická ventilace.

### 2.3 Výkon topného tělesa

Pokud jsou stěny a strop sauny obloženy panely a tepelná izolace zabraňující úniku tepla do stěna je dostatečná, stanovuje se potřebný výkon topného tělesa podle vnitřního objemu sauny. Neizolované stěny (cihly, sklo, beton, kachle atd.) zvyšují nároky na výkon kamen. Připočtete 1,2 m<sup>3</sup> na každý čtvereční metr takové plochy k objemu místnosti sauny. Roubené stěny se prohřívají pomaleji, proto se objem sauny násobí hodnotou 1,5. Podle výsledku se volí topné těleso patřičného výkonu podle tabulky 2.

### 2.4 Hygienické podmínky sauny

Vysoká úroveň hygieny v sauně učiní saunování příjemným zážitkem. Doporučuje se používat k sezení ručníky, které zabraňují pronikání potu do lavic. Ručníky perte po každém použití. Hostům poskytnete jiné ručníky.

Při čištění sauny se doporučuje zamést nebo vysát i její podlahu. Podlahu lze rovněž vytřít. Saunu důkladně myjte alespoň jednou za šest měsíců. Stěny, lavice a podlahu očistěte pomocí kartáče a čistícího přípravku pro sauny. Z topného tělesa odstraňte prach a nečistoty vlhkým hadříkem. K odstranění vápenatých usazenin z kamen použijte 10% roztok kyseliny citronové a opláchněte. Při manipulaci s kyselinou poblíž kamen buďte opatrní a nenechávejte ji působit příliš dlouho, aby nepoškodila citlivý povrch kamen.

### 3. POKYNY K MONTÁŽI

#### 3.1 Před montáží

Před montáží topného tělesa si prostudujte návod a zkontrolujte následující body:

- Odpovídá výkon topného tělesa velikosti sauny? **Dodržujte údaje o objemech uvedené v tabulce 2.**
- Je k dispozici dostatečný počet kvalitních topných kamenů?
- Je dostupný zdroj napájení vhodný pro dané topné těleso?
- Uvažované umístění topného tělesa musí splňovat minimální bezpečnostní požadavky uvedené na obrázku 5. a v tabulce 2. Je zcela nezbytné, aby při montáži byly tyto hodnoty dodrženy. Jejich nedodržení může způsobit požár.

**Pozor! V sauně je možné použít pouze jediné topné těleso. Topné těleso je nutné osadit tak, aby bylo možné číst varovné nápisy i po jeho montáži.**

#### 3.2 Bezpečnostní vzdálenosti

Minimální bezpečnostní vzdálenosti jsou popsány v obrázku 5. **Je nutné tyto vzdálenosti při montáži kamen dodržet, jejich ignorování může zapříčinit požár.**

#### 3.3 Bezpečnostní ohrádka

Bezpečnostní ohrádka se používá kolem topného tělesa; minimální vzdálenosti uvedené na obrázku 4 je nutné dodržet.

#### 3.4 Montáž řídicí jednotky a čidla

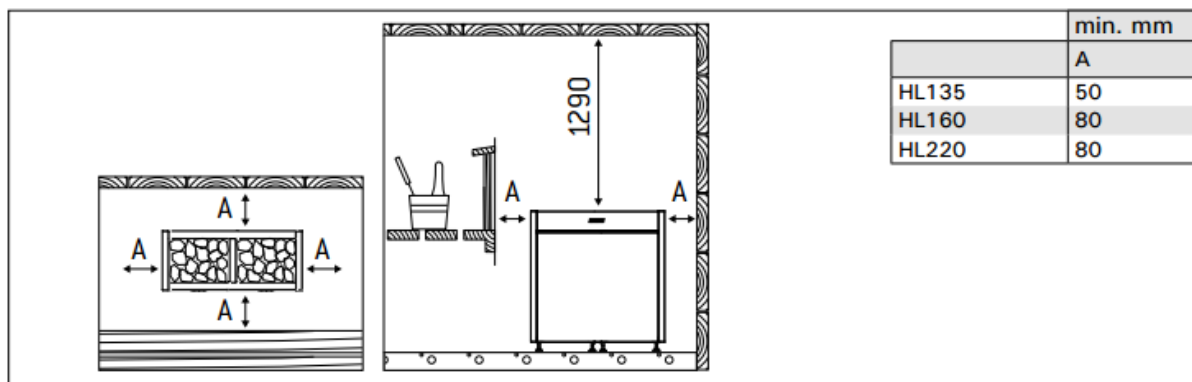
- Řídicí jednotka obsahuje detailní pokyny k upevnění jednotky ke stěně.
- Čidlo instalujte podle obrázku 7. Pokud jsou kamna od stěny dále než 150 mm, senzor připevněte ke stropu.



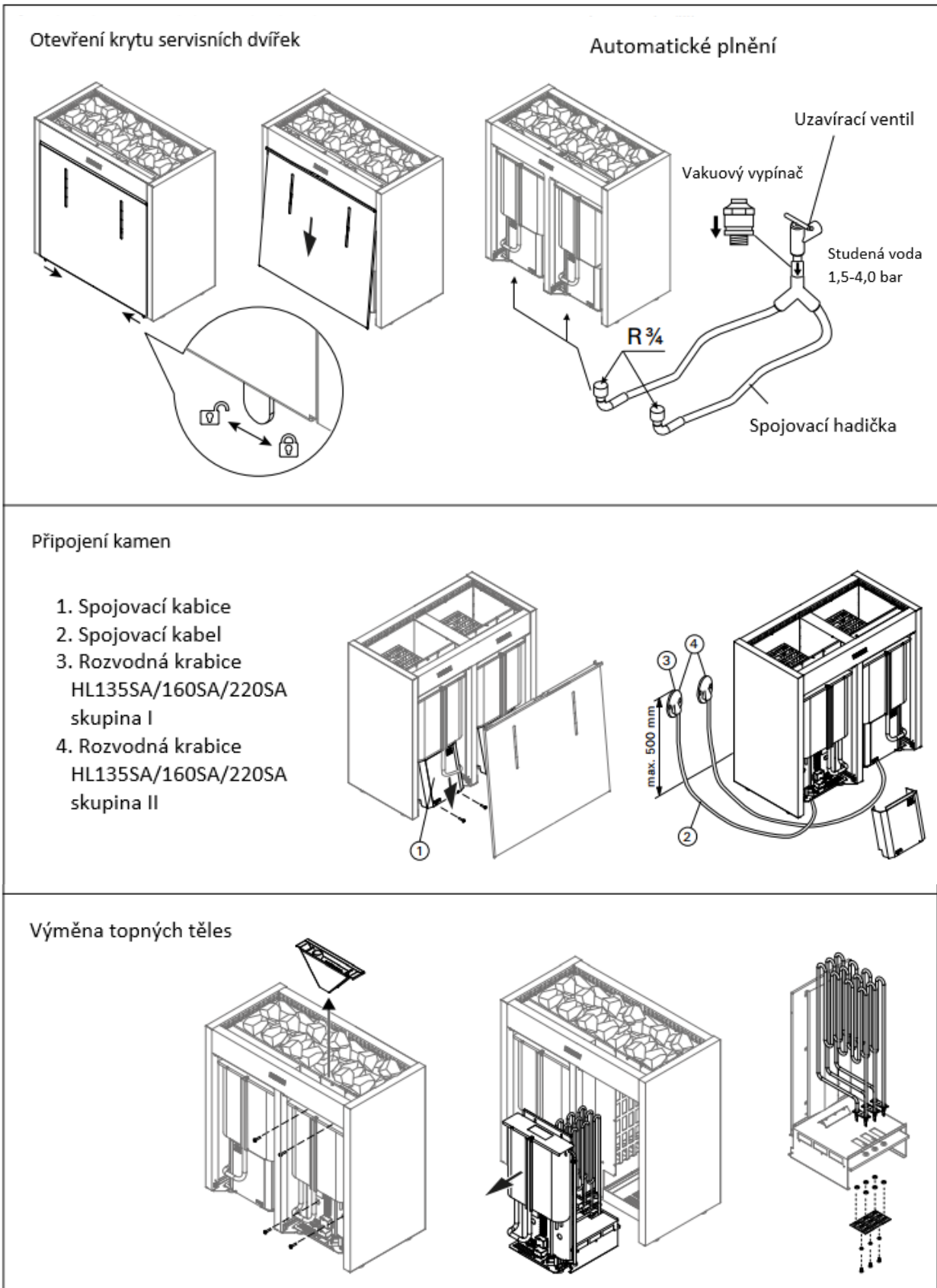
Neumísťujte senzor k ventilaci, aby ho chladný vzduch neochlazoval. Obrázek 4.

Kamna	Výkon	Výparník		Rozměry		Kameny	Saunovací místnost		
		Výkon	Max. výparná efektivita	Šířka/Hloubka/Výška	Váha		Objem		Výška
	kW	kW	kg/h	mm	kg	max. kg	>2.3! min. m <sup>3</sup>	max. m <sup>3</sup>	min. mm
HL135SA	13,5	4,0	5,0	780/340/810	53	100	11	20	2100
HL160SA	15,8	4,0	5,0	780/340/810	53	100	16	25	2100
HL220SA	21,6	4,0	5,0	780/410/810	57	140	22	32	2100

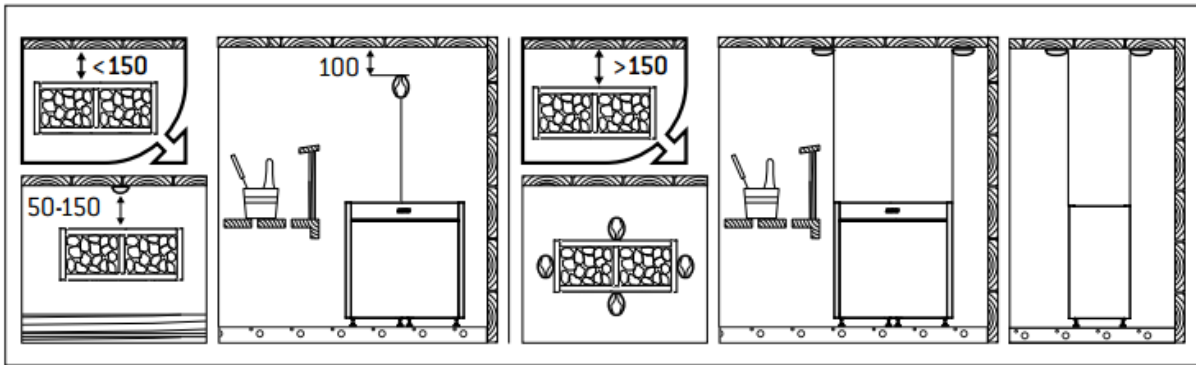
**Tabulka 2. Montážní detaily elektrických kamen**



**Obrázek 5. Minimální bezpečnostní vzdálenosti (rozměry v milimetrech)**



**Obrázek 6.**



**Obrázek 7. Montáž čidla (rozměry v milimetrech)**

### 3.4.1 Vhodné řídicí jednotky

- Harvia Griffin Combi CG170C + LTY17C
- Harvia C105S Logix + LTY17C
- Harvia Xenio Combi CX110 + LTY17C

### 3.5 Automatické napouštění

Připojte kamna k přívodu studené vody užitím pružné hadičky. Ujistěte se, že spojení obsahuje uzavírací ventil a vakuový vypínač (viz. obrázek 6). **Sauna by (i případné umyvárny) by měly mít odtok vody pro případ, že by se hadička poškodila.** Dodržujte místní předpisy pro montáž.

### 3.6 Zapojení vodičů



**Topné těleso smí k rozvodné síti připojit pouze oprávněný, způsobilý elektrotechnik v souladu s platnými nařízeními.**

- Napojení osvětlení na řídicí jednotku musí být provedeno stejným kabelem, jakým je napájena řídicí jednotka.
- Topné těleso se připojuje polotuhým kabelem k rozvodné krabici na stěně sauny - viz obrázek 6. Napájecí kabel musí být pryží krytý typ H07RN-F nebo jemu odpovídající. **POZNÁMKA! Vzhledem ke křehnutí v důsledku vysokých teplot se nesmí používat kabely izolované PVC.**
- Rozvodná krabice musí být odolná proti potřísnění a její maximální výška nad podlahou nesmí překročit 50 cm.
- Pokud jsou napájecí kabely a vodiče výše než 100 cm nad úroveň podlahy sauny, umístěné v sauně nebo ve stěnách, musejí být v provozu odolné proti teplotám 170°C (napo. SSJ). Veškerá elektrická zařízení montovaná výše než 100 cm nad úroveň podlahy sauny musí být schválena pro použití při teplotě 125°C (označení T125).

#### 3.6.1 Odpor izolace elektrického topného tělesa

Při závěrečné kontrole elektroinstalací může dojít ke zjištění „úniku“ při měření odporu izolace topného tělesa. Důvodem je absorpce vlhkosti ze vzduchu izolačním materiálem topného tělesa (skladování, přeprava). Po několikerém použití topného tělesa se vlhkost ze spirály odpaří.



**Nepřipojujte napájení topného tělesa přes proudový chránič!**

### 3.7 Montáž kamen

Viz obrázek 6.

1. Připojte ke kamnům kabely (>3.6)
2. Umístěte kamna a seřídte nožičky tak, aby byla kamna v rovině.

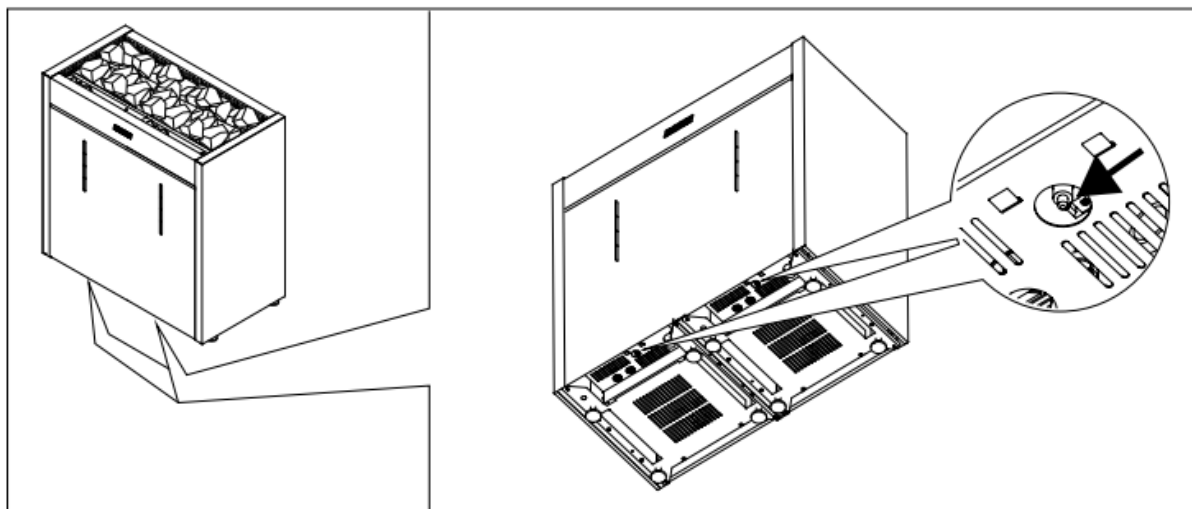
### 3.8 Resetování ochrany proti přehřátí zásobníku na vodu

Pokud se zásobník na vodu během používání vyprázdní, ochrana proti přehřátí ho vypojí. Tato ochrana může být resetována, až kamna zchladnou.

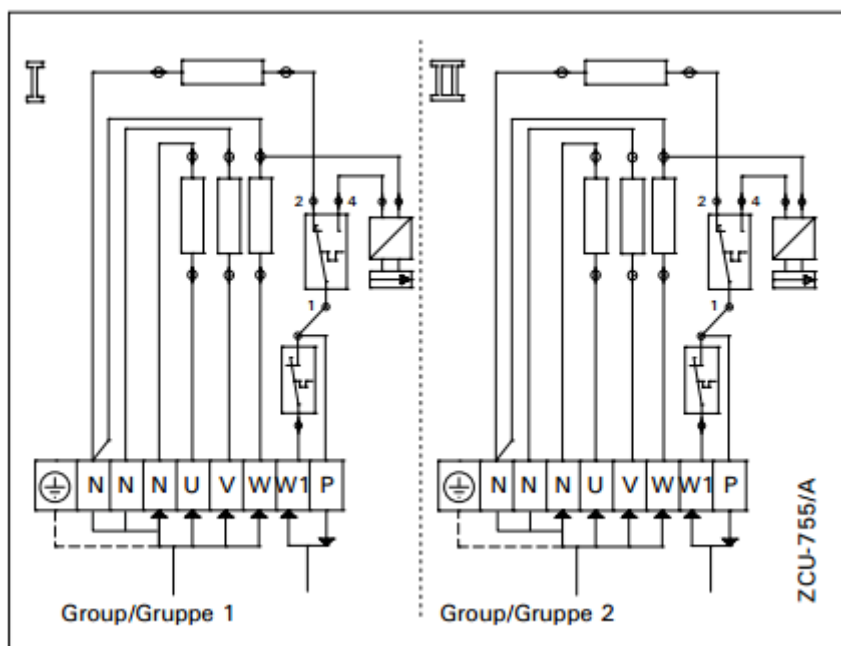
Resetovací tlačítko (2x) je umístěno pod kamny (obrázek 8).

### 3.9 Výměna topných těles

Viz obrázek 6.



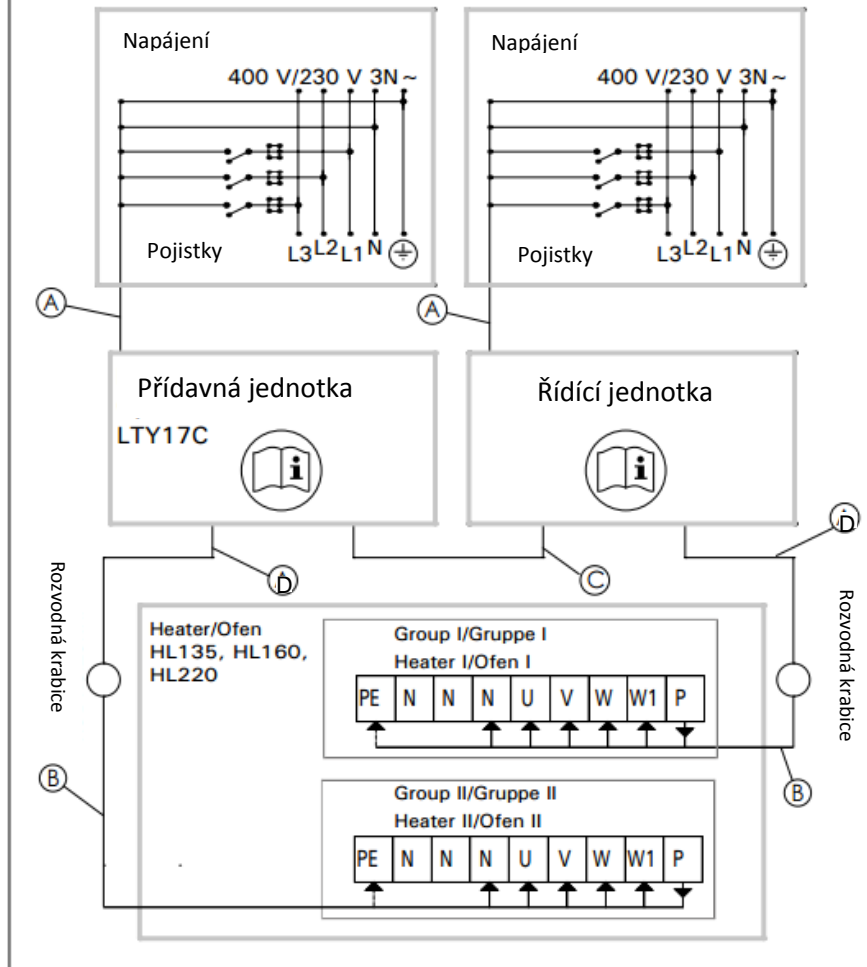
**Obrázek 8. Resetování ochrany proti přehřátí zásobníku na vodu**



**Obrázek 9. Elektrické zapojení**

**Ujistěte se, že voda  
teče do zásobníku!**

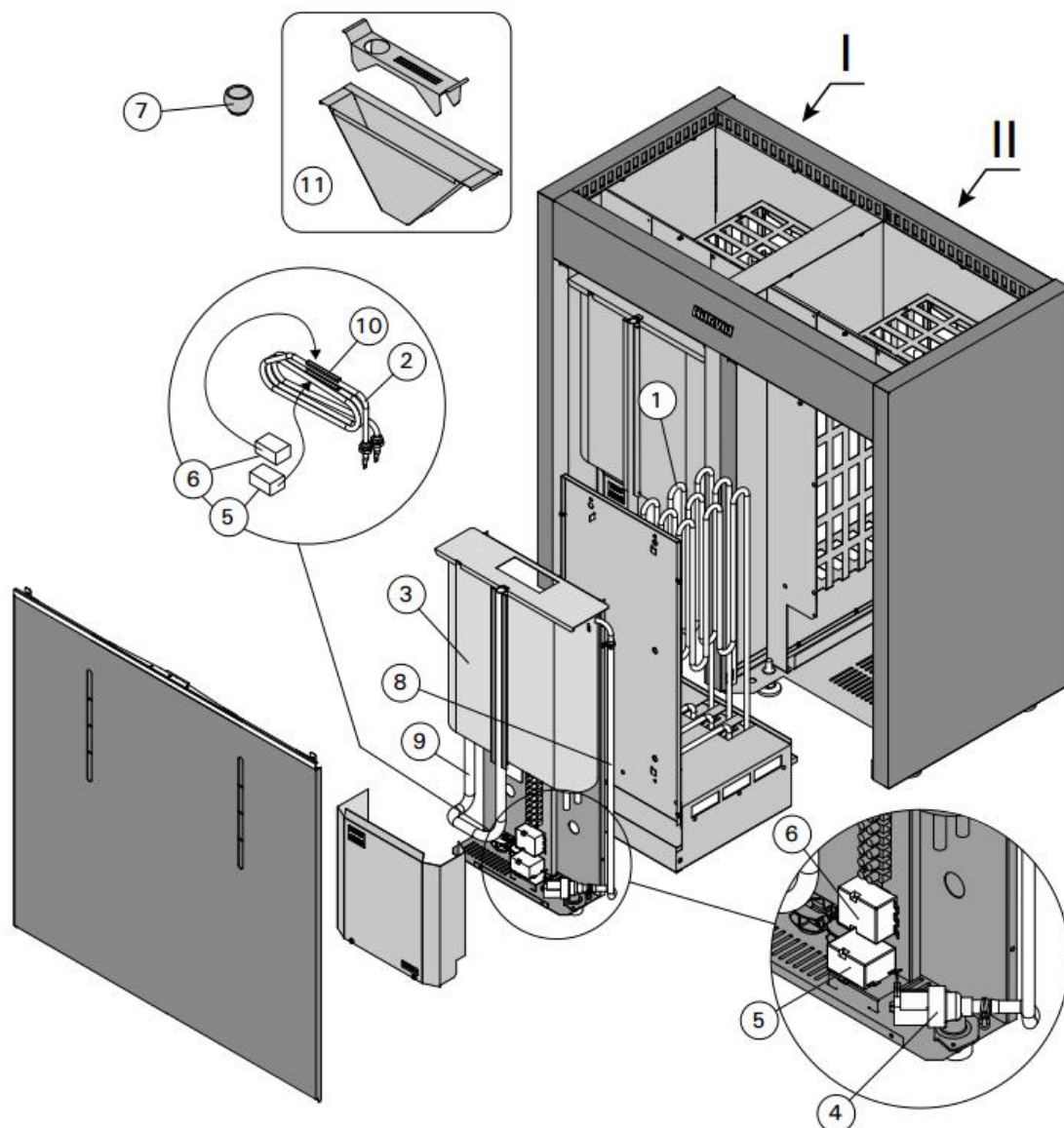
Electrical connections in two groups  
Elektroanschlüsse in zwei Gruppen



Model Modell	Output Leistung (kW)	Output Leistung (kW) group I Gruppe I	Output Leistung (kW) group II Gruppe II	Fuses Sicherungen group I Gruppe I (A)	Fuses Sicherungen group II Gruppe II (A)	A	B	C	D
HL135SA	13,5	6,75	6,75	10	10	min. (mm <sup>2</sup> ) 5 x 1,5	H07RN-F min. (mm <sup>2</sup> ) 7 x 1,5	min. (mm <sup>2</sup> ) 6 x 1,5	min. (mm <sup>2</sup> ) 7 x 1,5
HL160SA	15,8	6,75	9,0	10	16	5 x 2,5	7 x 2,5	6 x 2,5	7 x 2,5
HL220SA	21,6	10,8	10,8	16	16	5 x 2,5	7 x 2,5	6 x 2,5	7 x 2,5

Obrázek 10. Elektrické připojení řídicí jednotky a elektrických kamen HLSA

## NÁHRADNÍ DÍLY



				I	II
1	Topné těleso 2260 W/230 V Topné těleso 2260 W/230 V Topné těleso 3000 W/230 V Topné těleso 3600 W/230 V	ZCU-823 ZCU-823 ZCU-830 ZCU-836	HL135SA HL160SA HL160SA HL220SA	3 3 - 3	3 - 3 6
2	Topné těleso odpařovače, součástí 2000 W/230 V	ZH-104		1	1
3	Zásobník na vodu, součástí	ZCU-115		1	1
4	Elektromagnetický ventil	ZSS-610	HL135SA HL160SA HL220SA	1	1
5	Ochrana proti přehřátí 140°C	ZSK-764		1	1
6	Termostat 110°C	ZSN-250		1	1
7	Valounový pohárek	ZH-205		1	1
8	Silikonová hadička 7/10	ZCU-350 / ZH-170		1	1
9	Silikonová hadička 12/16	ZCU-352 / ZH-175		1	1
10	Nosič termostatu	ZH-128		1	1
11	Ovládací páry	ZCU-614		1	1