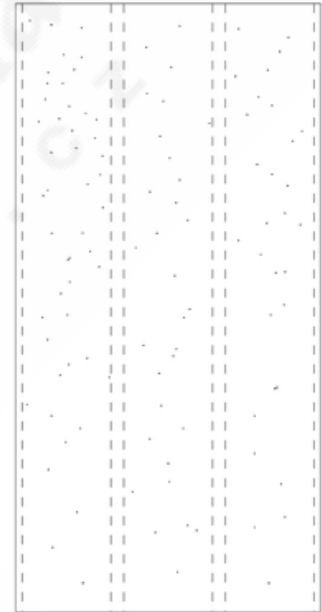
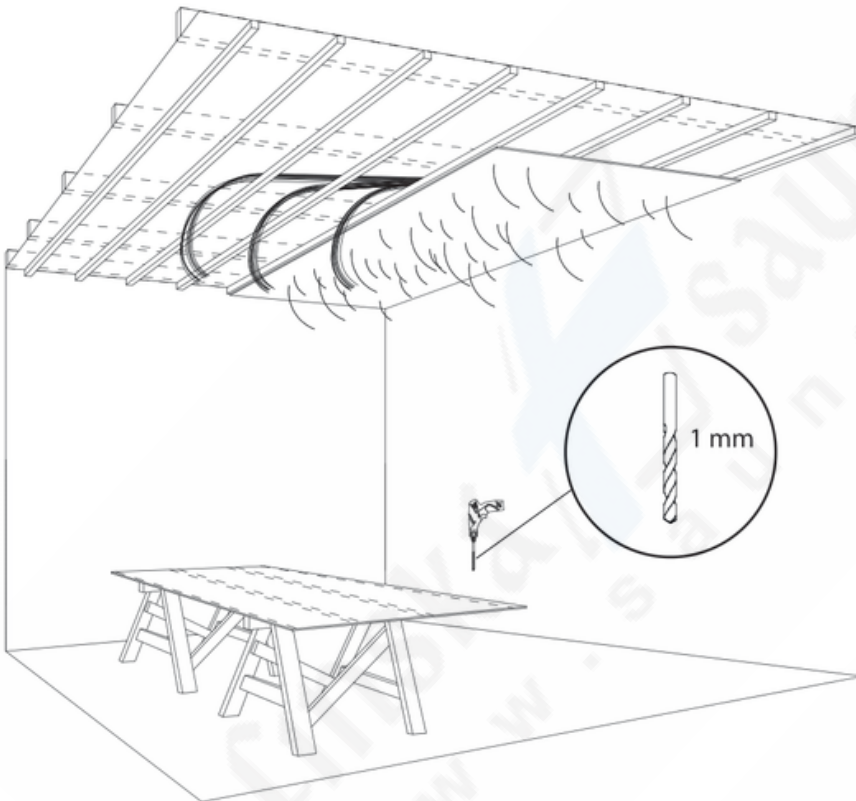
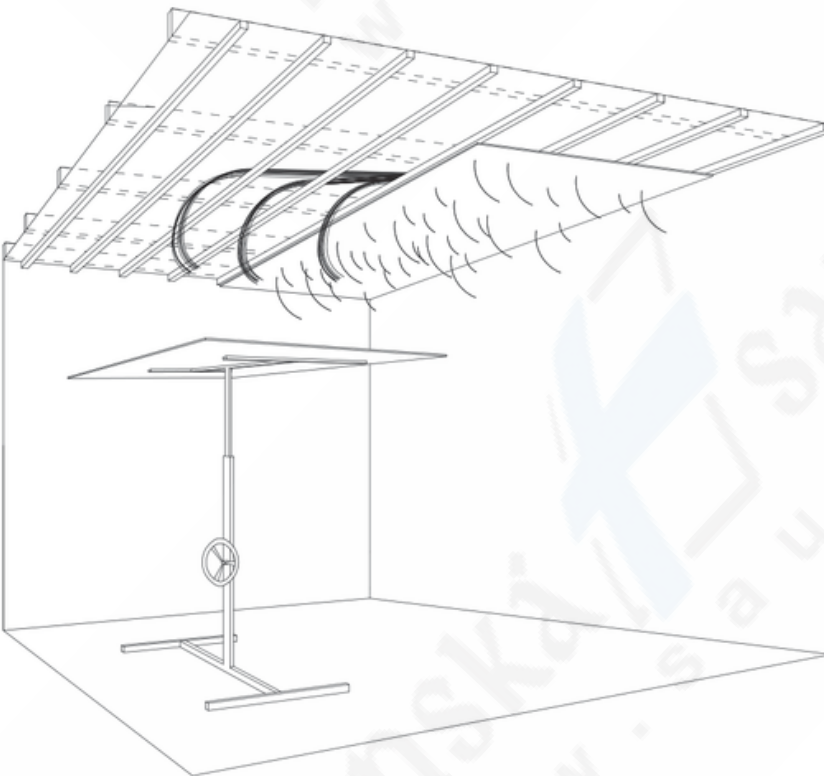


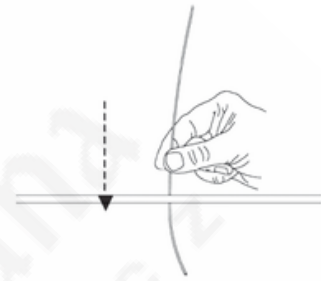
1



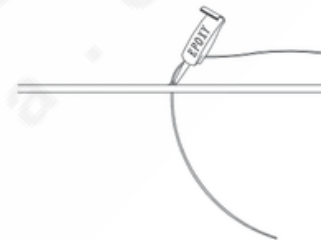
2



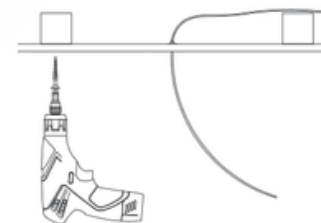
a)



b)

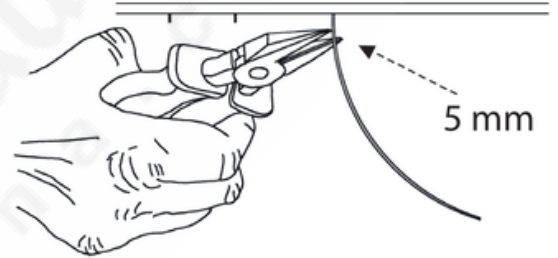
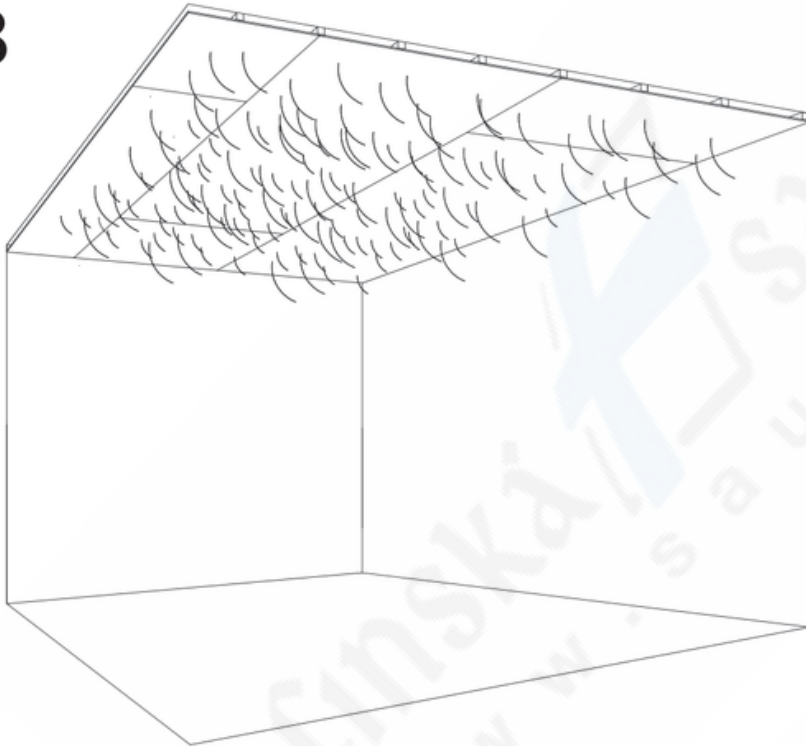


c)

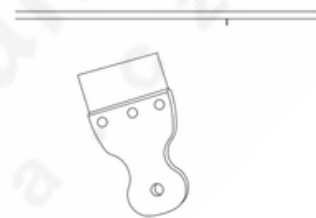
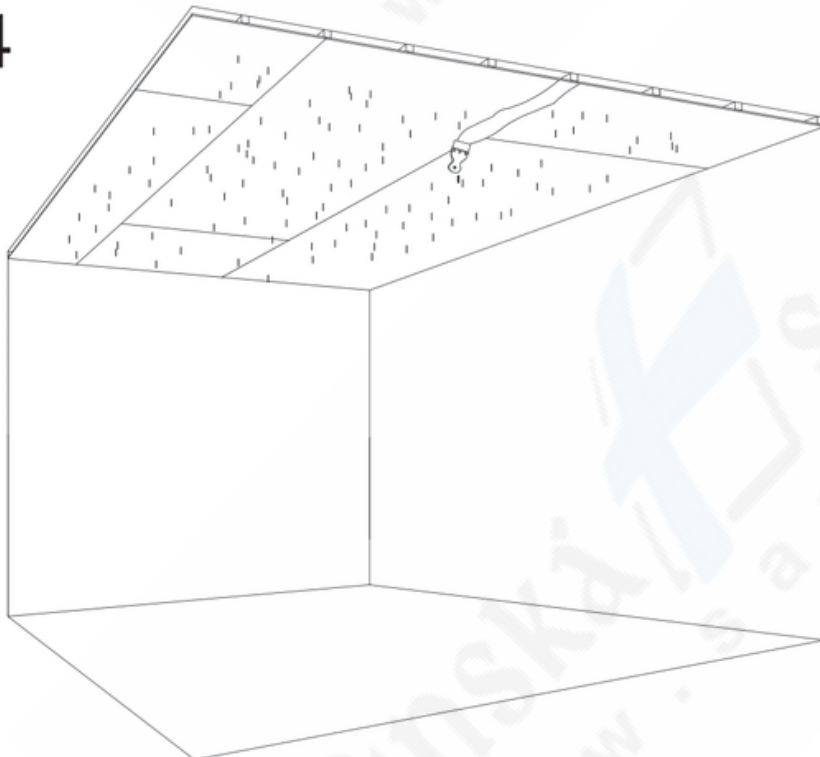


Cariitti

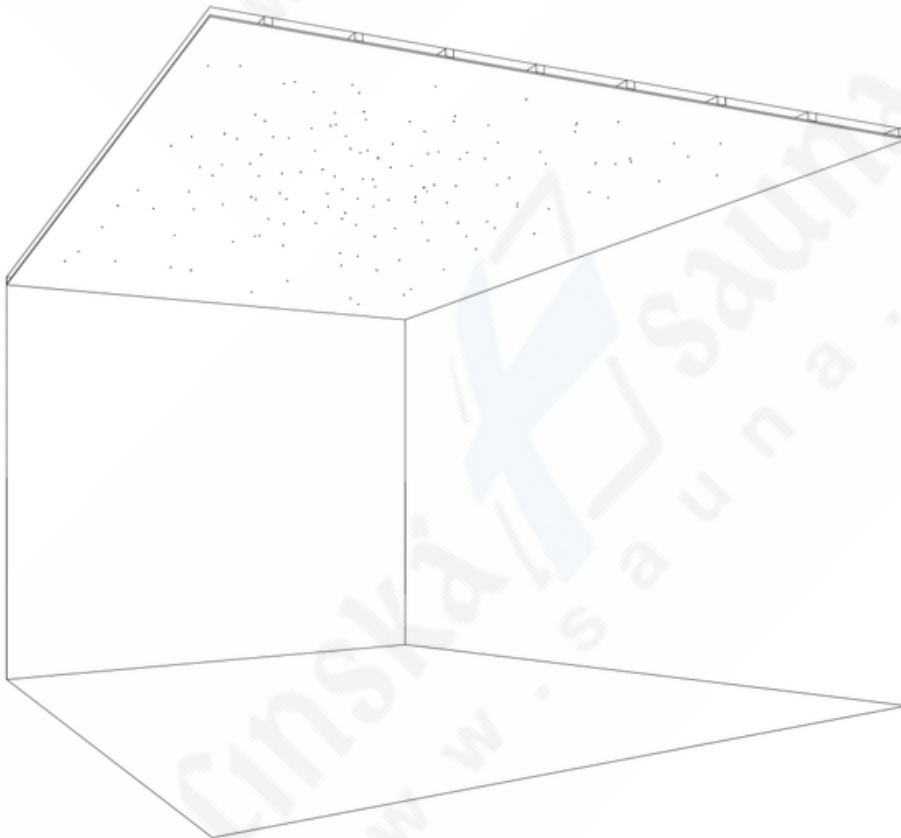
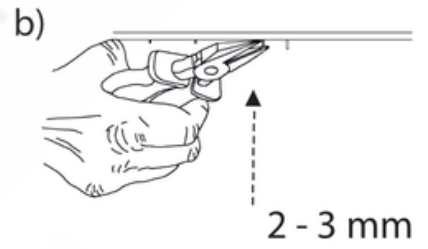
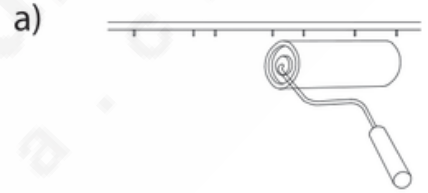
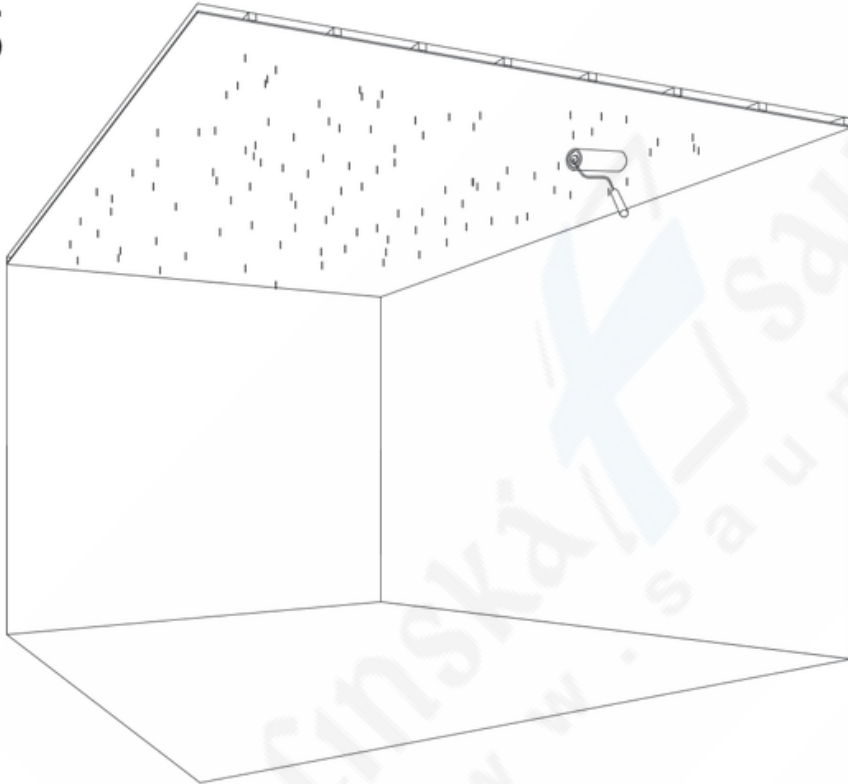
3



4

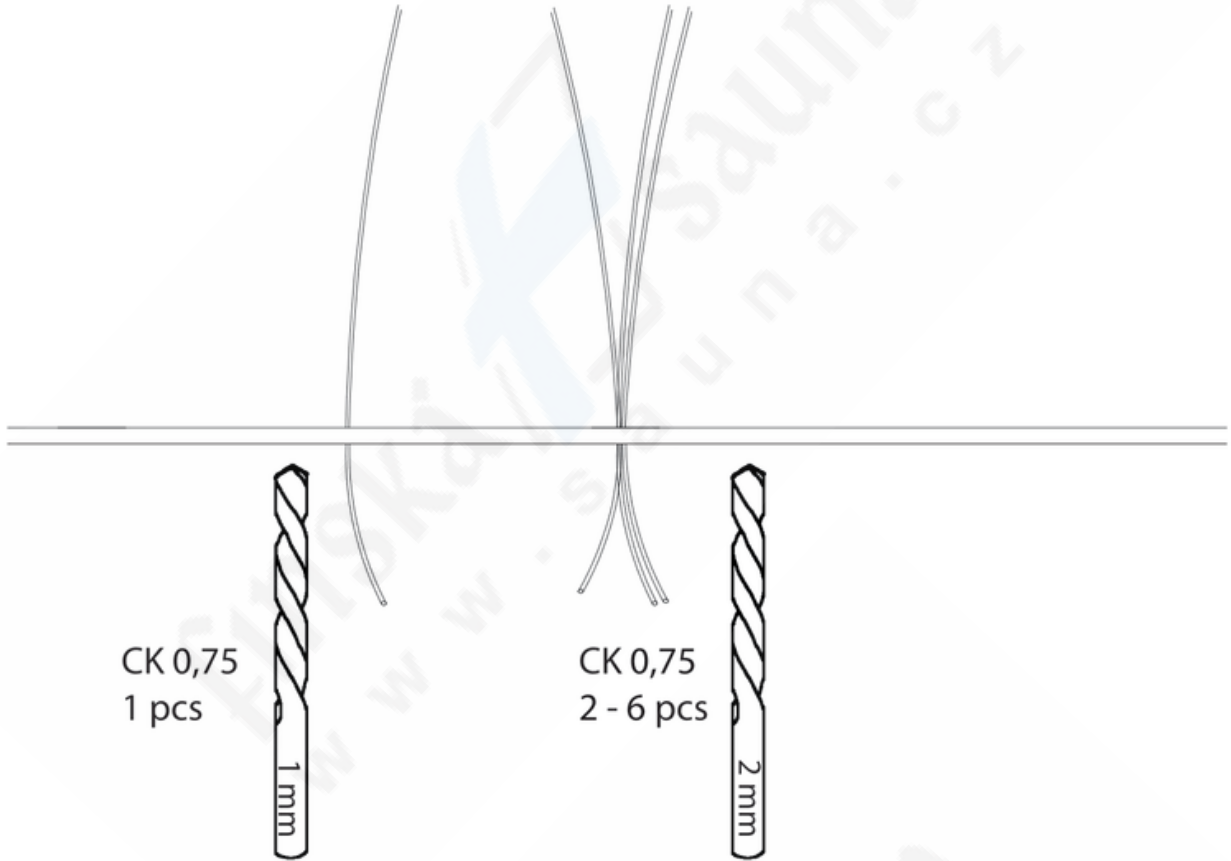


5

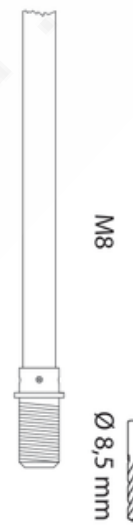
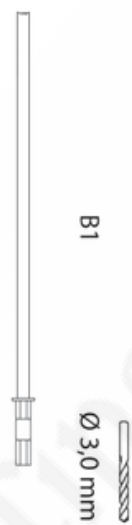
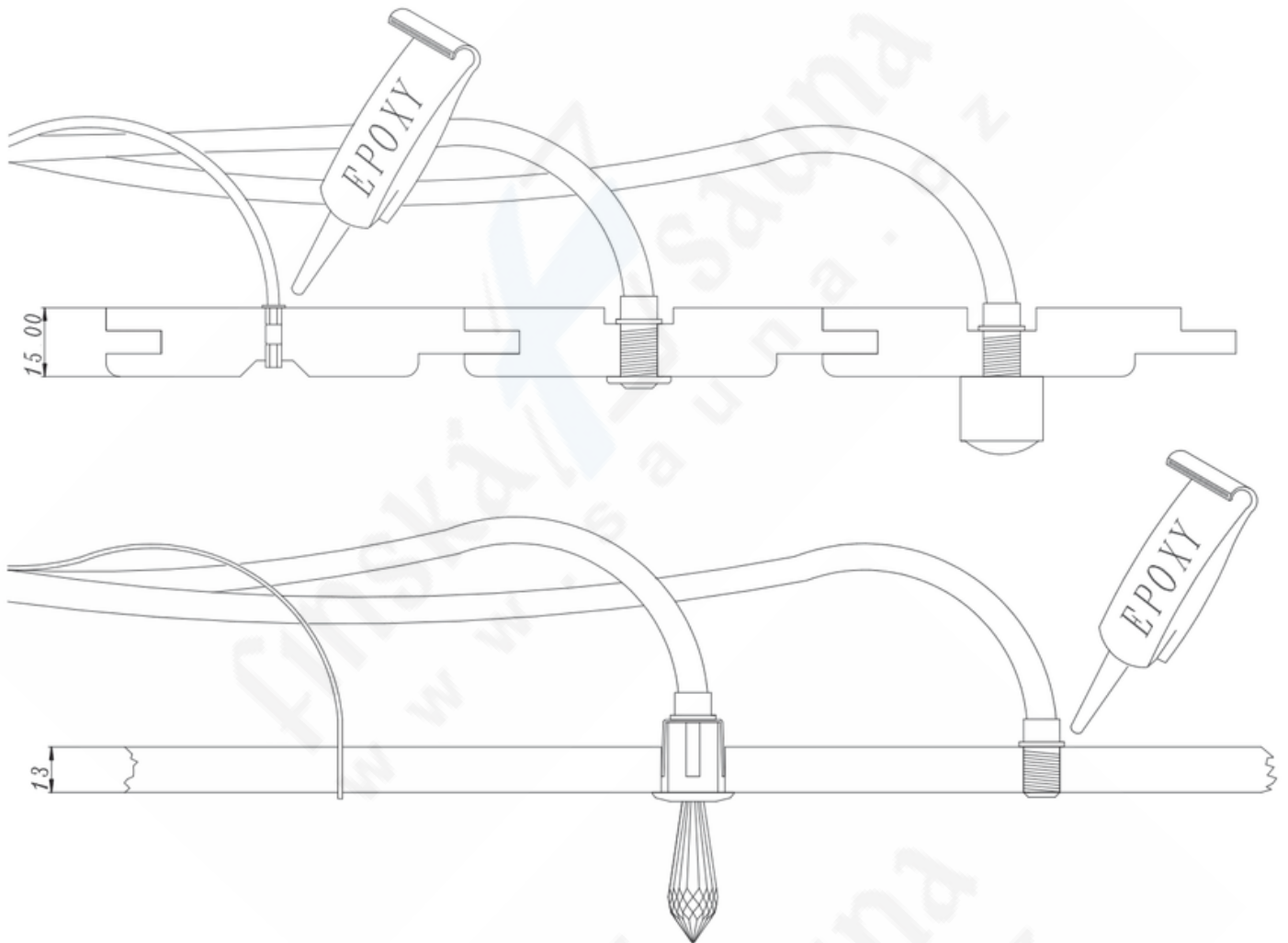


OK

Cariitti



Cariitti



	Name	Outside Ø mm	Max bend radius mm	Ferrule	Min-Max T _a °C
* ◆	CK 0,75	0,75	5,00	-	-40 - +80
* ◆	CK 1,0	1,00	7,50	-	-40 - +80
* ◆	CK 1,5	1,50	10,00	-	-40 - +80
* ◆	CK-Flex 0,75	2,10	5,00	- / M5	-40 - +80
* ◆	CK-Flex 2	2,90	15,00	- / M5	-40 - +80
◆	C-Flex 2	5,00	7,50	M5 / M8	-40 - +80
◆	C-Flex 3	5,60	10,00	M5 / M8	-40 - +80
◆	C-Flex 4	7,00	15,00	M8	-40 - +80
◆	C-Flex 5	8,80	18,50	M8	-40 - +80
◆	C-Flex 6	10,00	20,00	M8	-40 - +80
◆	C-Flex 7	11,50	28,00	M10	-40 - +80
	S-Flex 1	2,20	10,00	B1	-50 - +180
	S-Flex 1,5	2,70	10,00	B1,5 / M5	-50 - +180
	S-Flex 2	3,85	15,00	B2 / M5	-50 - +180
	S-Flex 3	4,85	20,00	B3 / M5	-50 - +180
	S-Flex 4	6,35	25,00	B4 / M8	-50 - +180
	S-Flex 5	7,40	40,00	M8	-50 - +180
	S-Flex 6	8,70	50,00	M8	-50 - +180
	S-Flex 7	10,10	60,00	M10	-50 - +180

◆ **FIN** Kuituja ei saa asentaa alle +5 °C :ssa. Jos kuidut on säilytetty kylmässä, anna tuotteen lämmetä vähintään 2 h ennen asennuksen aloittamista.

ENG The fibers may not be installed in less than +5 °C ambient. If the fibers are stored in cold place, allow them to warm up for at least 2 h before starting the installation.

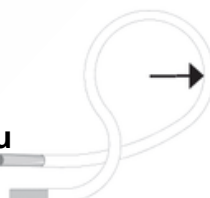
CS Vlákna nesmí být instalována při teplotě nižší než +5 °C. Pokud jsou vlákna skladována na chladném místě, nechte je před zahájením instalace zahřát alespoň 2 hodiny

* Kuidut voidaan lyhentää asennettaessa.
The fibers may be shortened when installing.
Při instalaci mohou být vlákna zkrácena

Max taivutussäde

Max bend radius

Maximální poloměr ohybu



1.



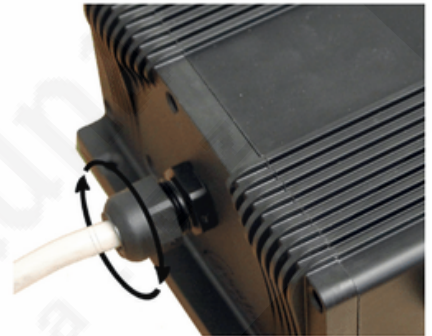
2.



3.



4.



5.

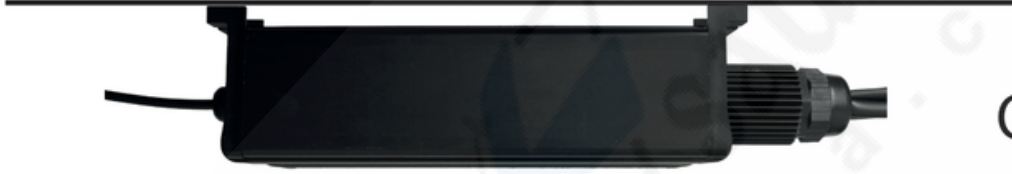


6.





OK



OK



OK



OK



OK

