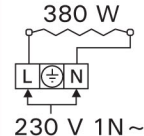






# Návod k instalaci infranelu WX455

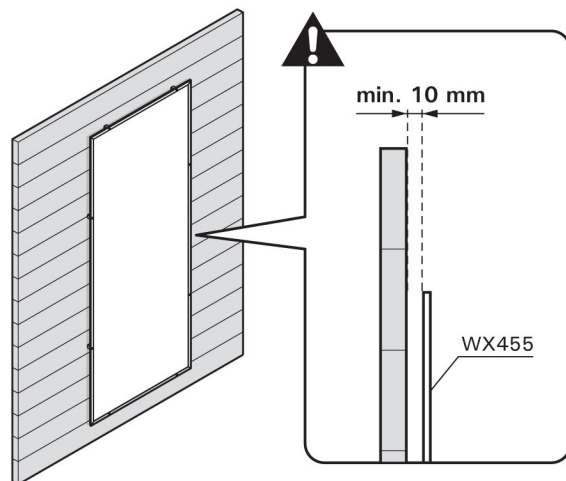
## Tekniset tiedot/Tekniska data/Technical data/Technische Daten/ Технические данные/Données techniques/Tehnilised andmed/ Technická data/Dane techniczne

Leveys/Bredd/Width/Breite/Ширина/ Largeur/Laius/Šířka/Szerokość	400 mm
Syvyyt/Djup/Depth/Tiefe/Глубина/ Profondeur/Sügavus/Hĺoubka/Głębokość	4 mm
Korkeus/Höjd/Height/Höhe/Высота/Hauteur/ Kõrgus/Výška/Wysokość	1000 mm
Jännite/Spänning/Voltage/Spannung/ Напряжение питания/Tension/Pinge/Voltáž/ Napięcie	230 V 1N~
Tyyppi/Typ/Type/Typ/Тип/Type/Tüüp/Typ	Hiilikuitu/Kolfiber/ Carbon fibre/ Kohlenfaser/Угольное волокно/Fibre de carbone/Süsinikkiud/ Uhlíková vlákna/ Włókno węglowe
Aallonpituus/Våglängd/Wavelength/ Wellenlänge/Длина волны/Longueur d'onde/ Lainepikkus/Vlnová délka/Długość fali	4000–17000 nm
Sähköykennät/Elektriska anslutningar/ Electrical connections/Elektroanschlüsse/ Электромонтаж/Raccordement électrique/ Elektriühendused/Připojení ke zdroji elektrické energie/Przyłącza elektryczne	 <p>380 W 230 V 1N~</p>

## Varoituksia/Varningar/Warnings/Warnungen/Меры предосторожности/Avertissements/Hoiatused/Upozornění/ Ostrzeżenia

 Älä heitä vettä infrapunalaitteille. Tämä saattaa aiheuttaa sähköiskun tai vaurioittaa infrapunalaitteita.  
Spraya aldrig vatten på radiatorerna. Detta kan leda till elstöt eller skada på radiatorerna.  
Do not spray water on the radiators. This may result in electric shock or damage to the radiators.  
Sprühen Sie kein Wasser auf die Strahler. Dies kann zu Stromschlägen führen oder die Strahler beschädigen.  
Запрещается распылять воду на излучатели. Попадание воды на излучатели может привести к удару электрическим током и повреждению излучателей.  
Ne pas vaporiser d'eau sur les radiateurs. Ceci pourrait entraîner un choc électrique ou endommager les radiateurs.  
Ärge pritsiga küttekehadele vett. See võib põhjustada elektrilöögi või küttekehasid kahjustada.  
Nestříkejte vodou na zářiče. Tato činnost může zapříčinit elektrický šok nebo poškodit zářiče.  
Nie należy polewać wody na promienniki. Może to spowodować porażenie prądem lub uszkodzenie promienników.

 Älä kosketa infrapunalaitteita tai käytä metallisia työkaluja niihin sähköisku- ja palovammavaaran vuoksi.  
Ta inte på metalldelarna på radiatorerna eftersom det kan leda till brännskada eller elstöt.  
To prevent burns or electric shocks, do not touch or use metal tools on the radiators.  
 Um Verbrennungen und Stromschläge zu verhindern, berühren Sie die Infrarotstrahler nicht und bringen Sie kein Metallwerkzeug mit ihnen in Kontakt.  
Во избежание ожогов и удара электрическим током запрещается прикасаться к излучателям металлическими предметами.  
Pour empêcher toute brûlure et tout choc électrique, ne pas toucher les radiateurs et ne pas utiliser d'outils métalliques sur ces derniers.  
 Põletuste ja elektrilöögi vältimiseks ärge puudutage küttekehasid käe ega metalltööriistadega.  
Pro účel ochrany před popálením nebo postižením elektrickým šokem se nedotýkejte kovovými předměty zářiče.  
Aby uniknąć poparzenia lub porażenia prądem do promienników nie wolno używać narzędzi wykonanych w całości z metalu.



Esimerkki/Exempel/Example/  
Beispiel/Пример/Exemple/Näide/  
Např./Przykład

