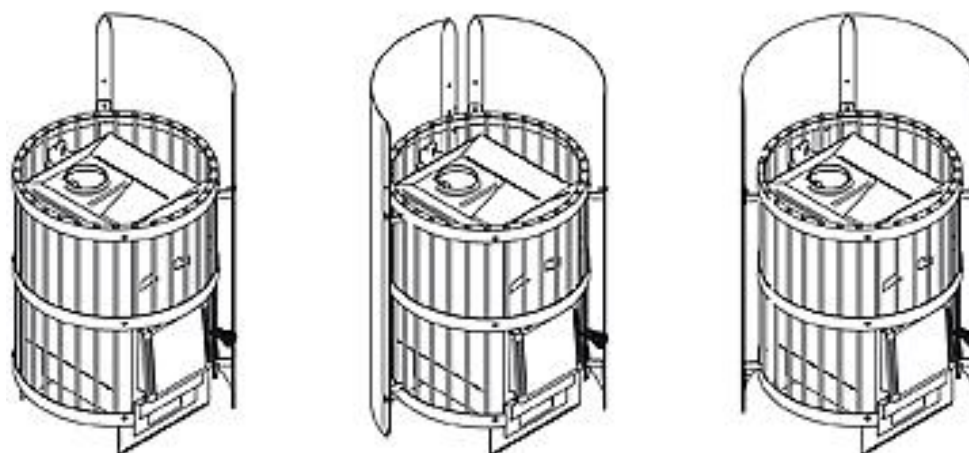


Model	WL200	WL100
Šířka mm	520	470
Výška mm	100	60-75
Hloubka mm	125	665
Váha kg	6,7	10

Možnosti



Minimální bezpečnostní vzdálenosti od zdí a lavic od hořlavých materiálů
(v případě, že jsou kameny správně narovnány – kameny musí zakrývat celý povrch kamen a komína)

