



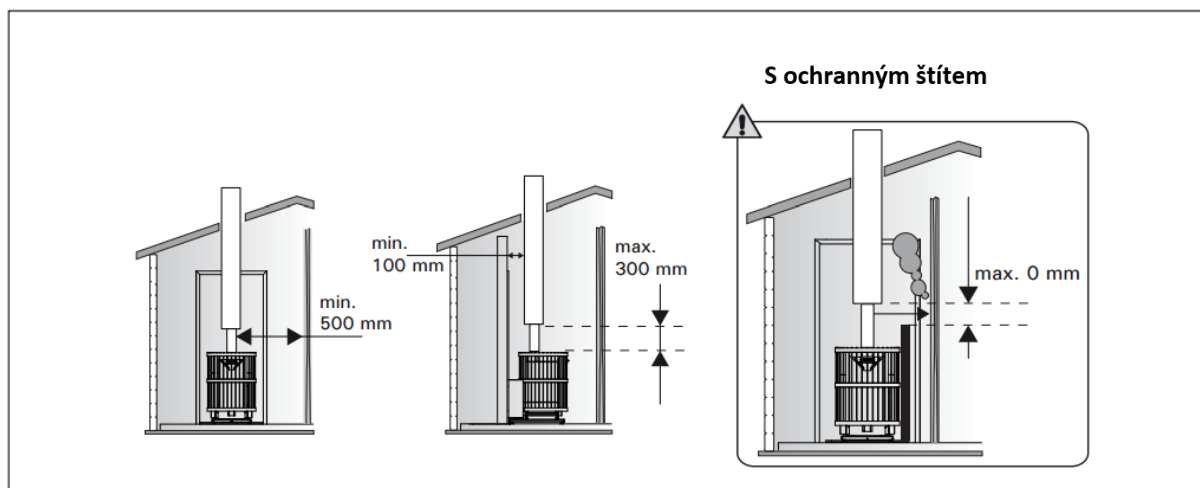
Během montáže noste ochranu očí a rukou.



První zatopení v kamnech proveďte před jejich instalací. Kameny do kamen skládejte až po jejich konečném umístění a montáži skleněné stěny.

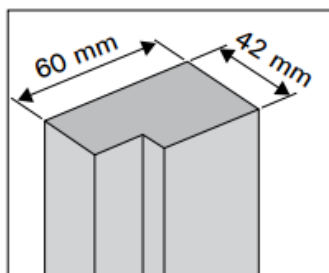
BEZPEČNÉ VZDÁLENOSTI

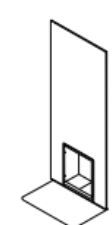
Prosím mějte na paměti, že kouřovod může být nejvíce viděn pouze 300 mm. **Ujistěte se, že všechny bezpečnostní vzdálenosti produktů jsou dodrženy.**



1. Pod skleněnou stěnu umístěte kus kartonu, či jiné podobné podložky, abyste během montáže zabránili jeho rozbití o podlahu. Temperované sklo je velmi náchylné k dopadu na tvrdý povrch a mohlo by se jeho následkem roztříštit.

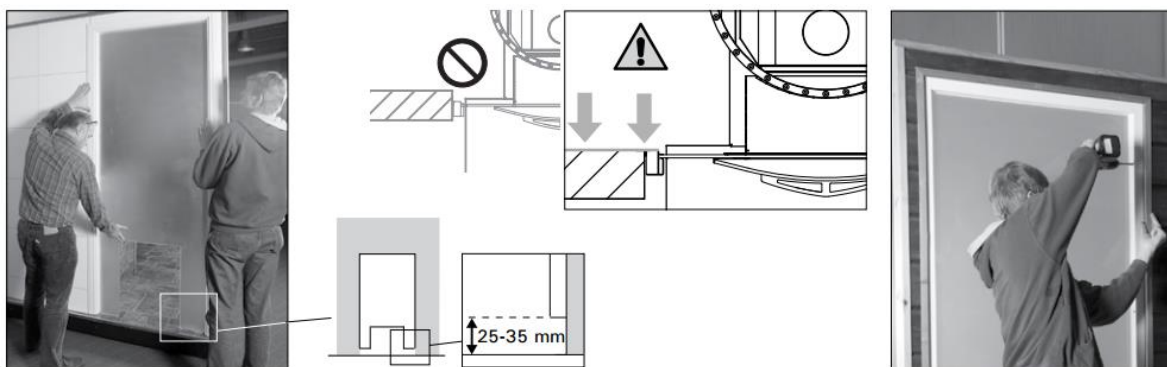
2. Změřte výšku a šířku otvoru i skleněné stěny.



	Rozměr skleněné stěny s rámem	Rozměr otvoru
	890 x 1890 (9 x 19)	min. 900 x 1900 mm
	890 x 2090 (9 x 21)	min. 900 x 2100 mm

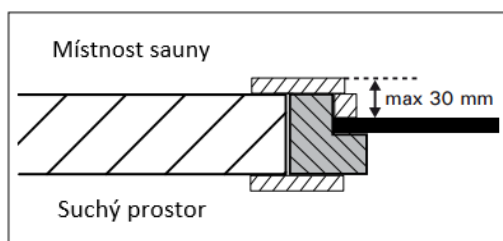
3. Umístěte skleněnou stěnu s rámem do otvoru. Vývrty budou zakryty kryty. Hliníkový rám musí být instalovaný na část stěny směřující do sauny. Mezera mezi spodní hranou a skleněnou stěnou by měla

odpovídat 25-35 mm. Aby byly dodrženy požadavky bezpečnostních vzdáleností, montujte stěnu ve stejné úrovni jako je dělicí zeď. Viz. obrázek.



V případě, že originální rám není součástí produktu, můžete si vyrobit vlastní. Instalujte rám, který jste si vybrali nebo vyrobili, na úrovni dělicí zdi.

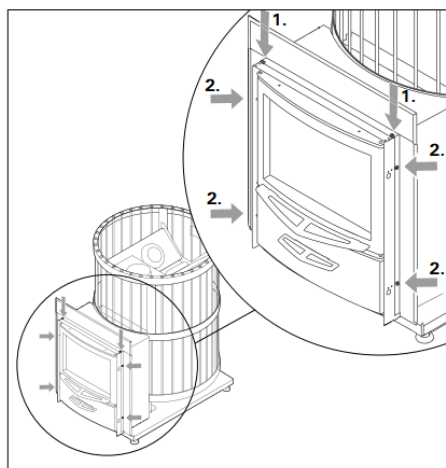
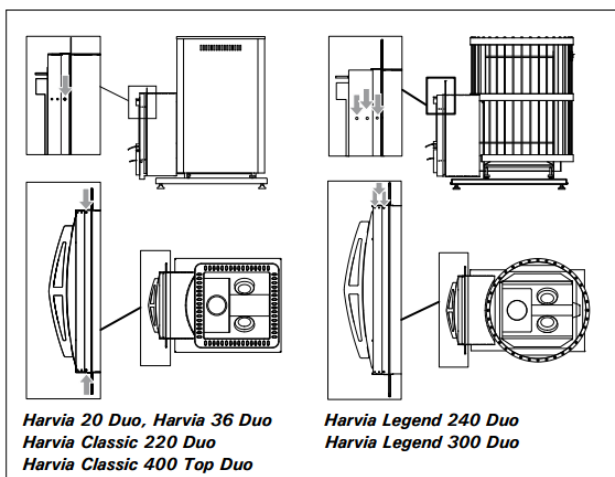
POZOR! Mezera mezi spodní hranou a skleněnou stěnou by měla odpovídat 25-35 mm.



4. Odejměte přední přírubu. Odstraňte všechny ochranné plasty z plechů. Před usazováním kamen namontujte plechové části skleněné stěny (bez podlahového plátu) ke kamnům.

- Ohněte rukáv do správného tvaru a zajistěte sponkami.
- Umístěte horní a boční část rukávu a zajistěte je šrouby. Pozor: Nevrtajte šrouby do tělesa kamen. Místo toho zůstanou před (1) a za (2) částí kamen. Zkontrolujte prosím, zdali rukáv těsně nasedá na obal kamen.

Rukáv saunových kamen Legend může být namontován v jakémkoli ze tří instalačních otvorů. Záleží pouze na pozici kovového rámu kamen.



5. Umístěte kamna zevnitř sauny do otvoru ve skleněné stěně. Rám může být v lehkém kontaktu se sklem. Ujistěte se, že se kamna nacházejí právě ve středu otvoru.
6. Připevněte rámeček.
7. Umístěte podlahový plát a upevněte jej pomocí adhezního tmelu.



DOPLŇKY

A. Nerezový komín Harvia WHP1500

B. Ohříváč vody VL22I: Montován nad kamna na vrchní vývod kamen. V případě že je užíván ochranný štít, který není dostatečně velký, aby ochránil hořlavé materiály od tepelného záření roury mezi ohříváčem a kouřovodem, musíte navíc použít ochranný kryt kolem roury.

C. Ochranný kryt WZ020130: Montován kolem kouřovodu. Bezpečnostní vzdálenost od hořlavých materiálů nechráněné roury je 500 mm. V případě že je užit kryt, je vzdálenost 250 mm.

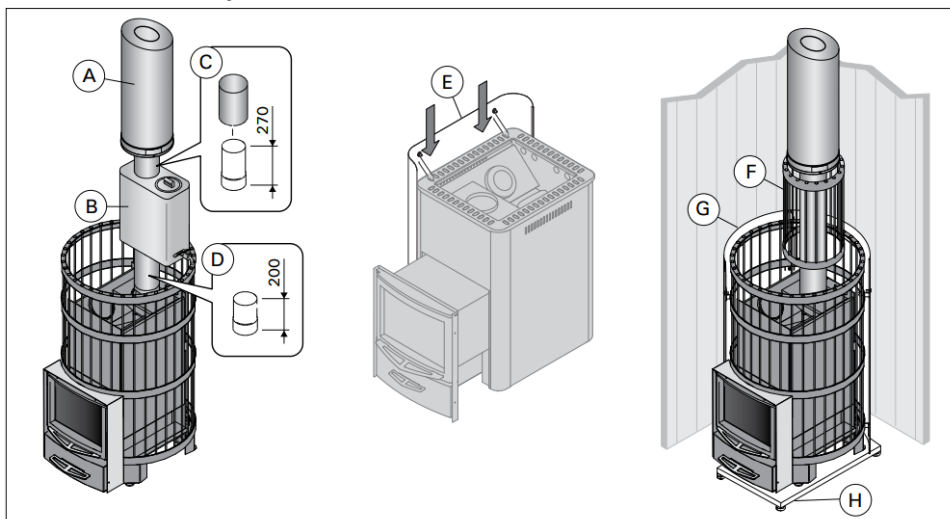
D. Přípojná roura WZ020ST: Zvedá ohříváč vody do správné výšky (modely Legend 240 a 300).

E. Ochranné štíty Harvia WX017, WL500/WL550, WL800/WL850

F. Návlek komínu Legend WL300

G. Ochranný štít Legend WL200

H. Ochranné štíty Harvia WL100, WL110, WX018



**Obrázek 1. Doplnky
(všechny rozměry
v milimetrech)**