

ZÁKLADNÍ TECHNICKÉ ÚDAJE

Přívod vody:	G 1/2" vnitřní závit
Tlak vody:	0,1 – 1 MPa
Odpad:	Trubka d = 40 mm
Vnitřní rozměr misky:	D = 245 mm
Rozměr celkový:	300 x 280 x 340 mm
Hmotnost:	4 kg

POPIS

Nerezová pitná fontánka moderního designu s jednoduchým ovládáním je opatřena tlačným ventilem a voda teče po dobu stlačení ventilu. Přívod vody je proveden flexibilní hadicí a zakončen rohovým ventilem. Sifon je tvořen pružnou flexibilní spojkou. Pružné provedení přívodu vody i odpadu umožňuje variabilní připojení fontány. Výšku osazení volte podle místa určení – např. školy atd.

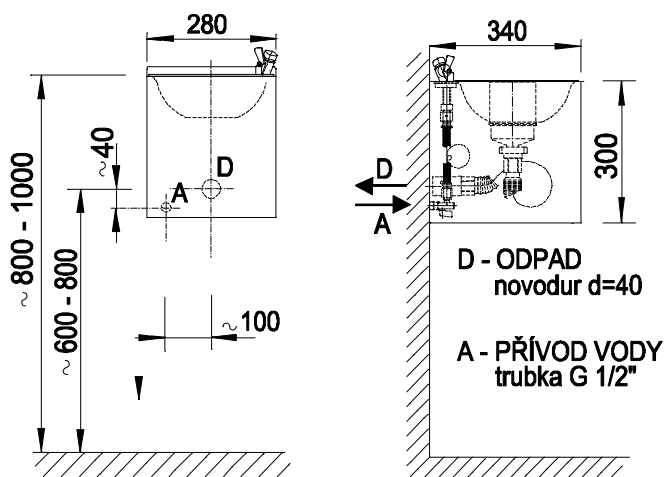
INSTALACE

Stavební připravenost pro montáž :

1. Připraven přívod vody – Tr 1/2" podle obrázku
2. Připraven odpad pro novodurovou flexibilní spojku d=40
3. Vzhledem k pružnému provedení přívodu i odpadu jsou připojovací kóty na obrázku pouze doporučené. Přívod i odpad lze vyvést podle potřeby, v mezích pohyblivých přívodů.

MONTÁŽ

1. Pomocí vrutů a hmoždinek připevnit upevňovací konzolu na stěnu a zavěsit fontánku.
2. Připojit přívodní hadici s rohovým ventilem na přívod vody – trubku 1/2" s vnitřním závitem.
3. Napojit flexibilní odpadovou hadici na odpadní potrubí.
4. Upevnit spodní část fontánky vruty do připravených hmoždinek.
5. Šroubkem ve spodní části výtokové trysky seřídit průtok vody tak, aby proud vytékající vody mířil přibližně do středu misky.



Kompletní dodávka obsahuje:

tlačný ventil	1 ks
nerezovou misku	1 ks
nerezový kryt	1 ks
upevňovací konzolku	1 ks
flexibilní spojku (sifon)	1 ks
hmoždinky a vruty	4 ks
rohový ventil	1 ks
připojovací hadici	1 ks

Údržba a čištění:

Zařízení je vyrobeno z nerezové oceli jakosti dle ČSN 17 240 (AISI 304), proto nesmí být provozováno v chemicky agresivním prostředí (např. u bazénu) a pro jeho čištění nesmí být použity přípravky obsahující chlór. Doporučené přípravky jsou výrobky firmy WÜRTH: prostředek pro obnovu kovů -obj. č. 893 121 1 ošetřující sprej pro ušlechtilou ocel - obj.č. 0893 121 – K.