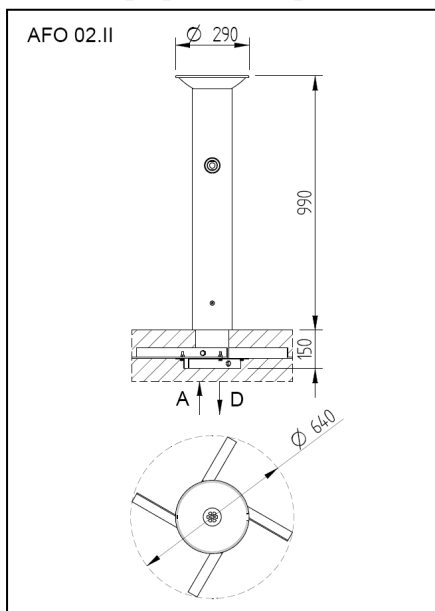


## ZÁKLADNÍ TECHNICKÉ ÚDAJE

Přívod vody:	G 1/2"
Tlak vody:	0,2 – 0,6 MPa – doporučený tlak 0,3 MPa
Doba tečení vody:	cca 10 s
Odpad:	Trubka d = 40 mm
Vnitřní rozměr misky:	D : 220 mm
Rozměr celkový:	1000 x 230 mm
Hmotnost	20 kg

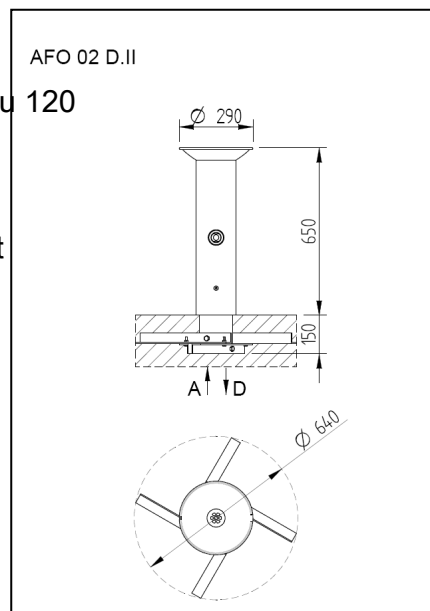
Nerezová fontánka moderního designu v provedení antivandal s jednoduchým ovládáním je opatřena tlačným ventilem, po jeho zatlačení a puštění vytéká po cca 10 s z trysky proud vody. Pokud je ventil zatlačen, voda teče. Přívod vody je proveden flexibilní hadicí a je zakončen kulovým ventilem. Sifon je tvořen pružnou flexibilní spojkou. Pružné provedení přívodu vody i odpadu umožňuje variabilní připojení.

### Stavební připravenost pro montáž: 1. Připraven přívod vody G 1/2"



(A) a odpad ukončený hrdlem d 40 mm (D) v prostoru defino-vaném trubkou o průměru 120 mm - oba v úrovni horní hrany kotevní konstrukce – tedy cca 120 mm nad úroveň okolního terénu. V přívodu vody musí být osazen filtr pro odstranění mechanických nečistot z vody, kterým se výrazně zvýší spolehlivost tlačného ventilu.

2. Složení kotevní konstrukce z přibalených L-profilů a montážního materiálu. Zabetonování kotevní konstrukce podle obrázku. Horní hrana trubky musí být vodorovně.



## POPIS

1. Připojit přívodní hadici s kulovým ventilem na přívod vody.
2. Napojit flexibilní odpadovou hadici na odpadní potrubí – v případě potřeby je možné stočením odpadu vytvořit pachovou uzávěru.
3. Pomocí kulového ventilu nastavit průtok vody vytékající tryskou.
4. Na zabetonovanou konstrukci nasadit nohu fontány – pozor na možné skřípnutí.

Při umístění fontány ve venkovních prostorách, je nutné před zimním obdobím vypustit vodu (voda nesmí zůstat ani ve ventilu – vyfoukat tlakovým vzduchem), nebo fontánu demontovat a skladovat v objektu s nezámraznou teplotou. Při zmrznutí vody v tlačném ventilu dojde k jeho neopravitelnému poškození.

### Údržba a čištění:

Zařízení je vyrobeno z nerezové oceli dle ČSN 17 240 (AISI 304), proto nesmí být provozováno v chemicky agresivním prostředí a pro jeho čištění nesmí být použity přípravky obsahující chlór. Doporučené přípravky jsou výrobky firmy WÜRTH: prostředek pro obnovu kovů -obj. č. 893 121 1 ošetřující sprej pro ušlechtilou ocel - obj.č. 0893 121 – K.