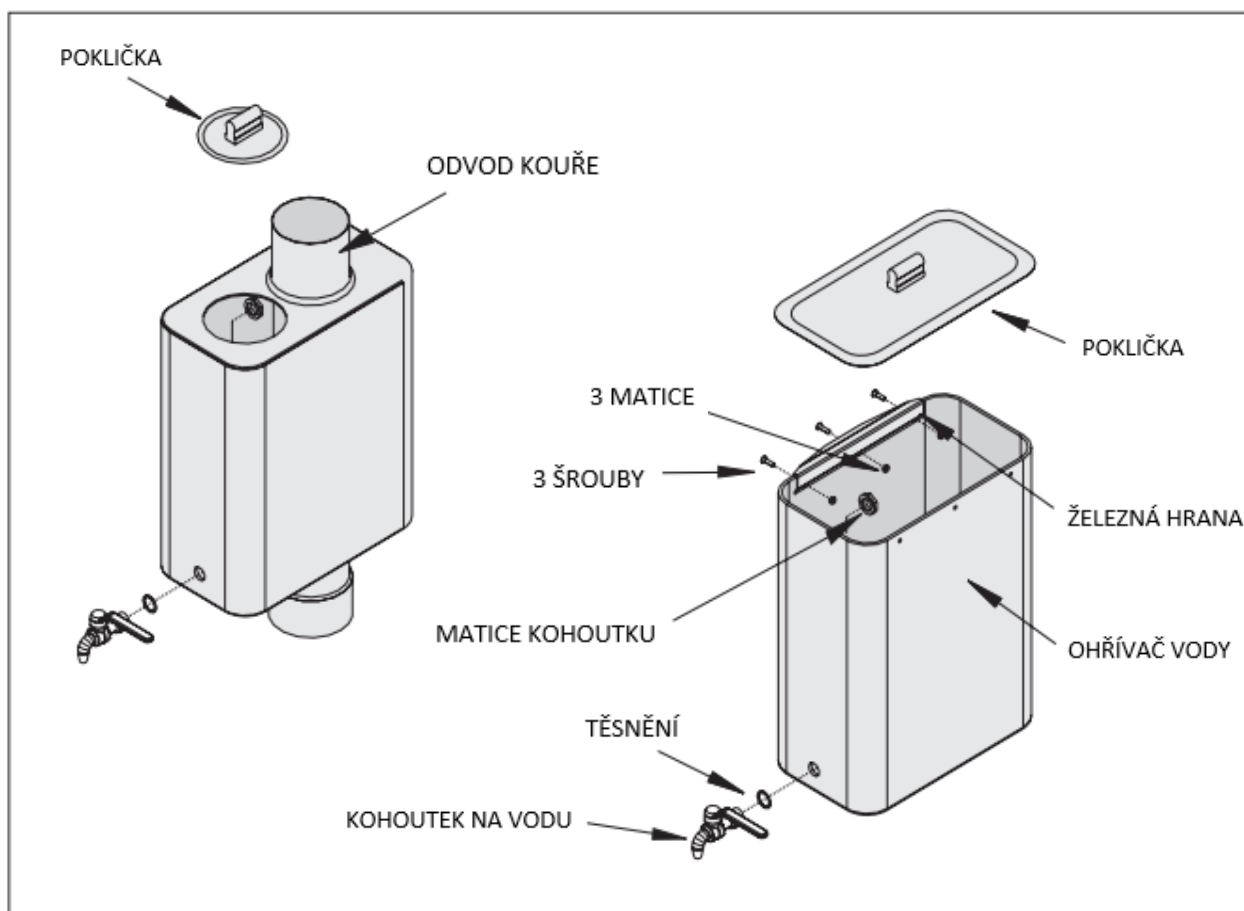


## Instrukce k instalaci a užívání komínového ohřivače vody



### Boční a komínový model

Ohřivače vody firmy Harvia jsou vyrobeny z vysoce kvalitní nerezové oceli. Model určený k montáži k boční straně kamen je dodáván o objemu 30 l, zatímco model komínový o objemu 22 l. Boční model může být připevněn k oběma stranám kamen.

**Pozor! Ohřivače vody připevněné ke kamnům na dřevo ohřívají vodu k bodu varu (i nad 100 °C). Při manipulaci mějte vždy na paměti možnost popálení či opaření.** Nemanipulujte s vroucí vodou, pokud se v blízkosti nacházejí další lidé. Při přípravě vody k umývání, smíchejte menší množství horké vody s vodou studenou, abyste dosáhli požadované teploty. Poučte své děti o nebezpečí, které se pojí s horkou vodou, a dbejte, aby s ní nemanipulovaly.

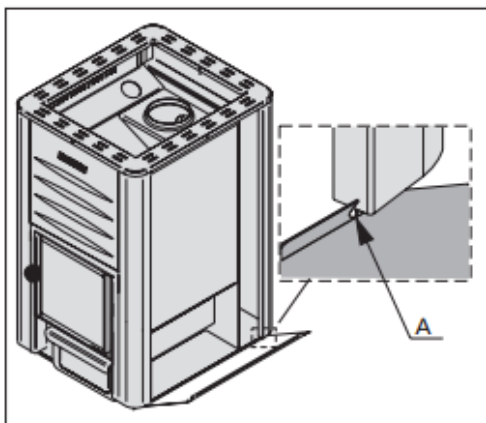
### Pokyny k instalaci bočního modelu

#### 1. Oddělte boční plát pláště kamen

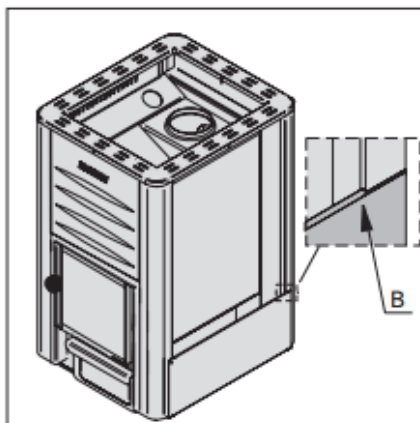
Boční ohřivač vody získává tepelnou energii od horkého ocelového povrchu topné komory kamen na dřevo a komory pro saunové kameny. Oddělte boční plát na straně, kterou jste si zvolili pro montáž ohřivače.

Odšroubujte šrouby na vrchní straně plátu. Použijte šroubovák, nebo jiný nástroj s hranou, abyste ohnuli spodní okraj bočního plátu a uvolnili svorky. Postupně uvolněte plát po celém jeho obvodu až k vrchní straně a na druhé straně proveďte totéž.

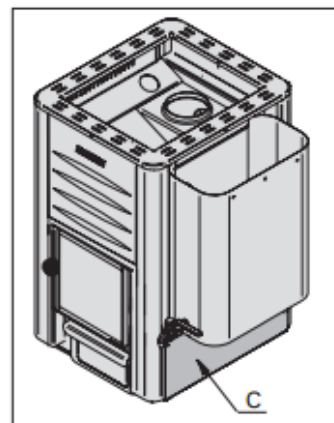
Boční ohřivač vody je dodáván s ochranným štítem, který ve spodní části nahradí oddělaný boční plát (viz obr. 3, C). Bezpečnostní vzdálenost s tímto ochranným štítem odpovídá 500 mm od hořlavých materiálů, jako jsou dřevěné zdi či lavice.



Obrázek 1.



Obrázek 2.



Obrázek 3.

Delší strana ochranného štítu je kvůli zpevnění ohnuta. Tato strana je opatřena zářezy na krajích a pasuje ke spodnímu okraji (viz obr. 1, A). Spodní dovnitř zahnutá hrana štítu je k rohovým plátům připevněna pomocí zářezů, jak je vidět na obrázku 1. Ochranný štít je svisle připevněn pomocí svorek stejně, jako byl odstraněný boční plát. Vrchní hrana štítu je též zahnutá dovnitř a pasuje do mezery mezi rohovými pláty (viz obr. 2, B). Ve vrchní části štítu se nacházejí dva otvory pro jeho připevnění k rohovým plátům za pomoci samořezných šroubů. Je vhodné pro šrouby předvrtat přiměřeně veliké otvory. Při vrtání můžete využít podpěru, například kus dřeva, kterou umístíte mezi rohový a vnitřní plášť, abyste zamezili pohybu plátu. Místo k vrtání lze dopředu označit vrtákem nebo hřebíkem. Po montáži ochranného štítu, lze pokračovat v připevňování ohříváče k vnitřnímu plášti kamen. Ohříváč připevníte za pomoci železné hrany.

## 2. Připevnění železné hrany k ohříváči vody

Ohříváč je zavěšen za horní okraj komory pro saunové kameny. Balení obsahuje **železnou hranu, která je k vnitřní stěně ohříváče připevněna pomocí šroubů a matek**. Při připevňování hrany si všimněte umístění kohoutku a dbejte, aby směřoval stejným směrem jako přední strana kamen. **Šrouby zvenčí vsuňte do otvorů v horní straně ohříváče a připevněte pomocí matek, které se budou nacházet na vnitřní straně.**

## 3. Připevnění kohoutku na vodu

Těsnění je třeba umístit mezi kohoutek a vnější stěnu ohříváče. Vnitřní část kohoutku (se správně umístěným těsněním) vložte zvenčí do otvoru ve spodní části ohříváče a připevněte pomocí matice. Utáhněte a zkontrolujte směr kohoutku.

## 4. Zavěšení ohříváče

Umístěte ohříváč do prostoru vzniklého ve straně kamen a zavěste pomocí hrany za vnitřní plášť.

Zkontrolujte, zda povrchy, s kterými přichází ohříváč do kontaktu, jsou hladké a zda ohříváč visí pevně na svém místě.

## Pokyny k instalaci komínového modelu

Komínový ohřivač vody získává svoji energii k ohřevu od horkého kouře stoupajícího z kamen, která jsou spojena s komínem skrze kouřovod uvnitř ohřivače. Díky vysoké účinnosti komínového modelu, voda začíná obvykle vřít v okamžiku, kdy jsou kamna rozpálená. Abyste zabránili varu, je třeba horkou vodu nahrazovat studenou. Vždy se však snažte mít ohřivač naplněn co největším množstvím vody.

### 1. Připevnění kohoutku na vodu

Těsnění je třeba umístit mezi kohoutek a vnější stěnu ohřivače. Vnitřní část kohoutku (se správně umístěným těsněním) vložte zvenčí do otvoru ve spodní části ohřivače a připevněte pomocí matice. Utáhněte a zkontrolujte směr kohoutku.

### 2. Odstranění záslepky kamen

Komínový ohřivač vody je umístěn na vrchu kamen. Odstraňte kamnovou záslepku (s průměrem 115 mm) umístěnou na vrchu kamen a pomocí ní zaslepte zadní komínový vývod. Otočte s pérkem záslepky tak, aby byl komínový vývod zcela utěsněn. Ujistěte se, že záslepka drží na místě.

### 3. Připevněte ohřivač vody nad kamna

Umístěte ohřivač tak, že plnicí otvor míří směrem nahoru a kouřovod vedoucí skrz těsně nasedá z obou stran. Během montáže mějte ohřivač podepřený.

## Během používání mějte na paměti:

### 1. V ohřivači udržujte během topení a užívání co nejvíce vody

Svařované spoje prázdného ohřivače mohou kvůli teplu popraskat a stěny se mohou prohnut.

### 2. Používejte neslanou vodu používanou v domácnosti

Požadavky na kvalitu vody:

- Koncentrace org. látek < 12 mg/litr
- Koncentrace železa < 0,2 mg/litr
- Koncentrace vápníku < 100 mg/litr
- Koncentrace hořčíku 0,05 mg/litr

Vysoká koncentrace železa způsobuje korozi materiálu, zatímco vápenitá voda mění lesklé povrchy na tmavě šedé. Kvalitní jezerní voda může být užívána. Nepoškodí povrchy, pokud budou pravidelně čištěny.

### 3. Čistěte ohřivač jak je potřeba

Pokud voda v ohřivači zůstane po delší dobu, stane se slizkou. Čistěte ohřivač vodou a měkkým hadříkem. Neužívejte silné detergenty.

### 4. Mechanické čištění

Pokud se z nějakého důvodu objeví rezavé skvrny, odstraňte je pomocí smirkového papíru drsnosti 400 nebo více. Poté nezapomeňte ohřivač důkladně umýt. Nepoužívejte nikdy drátěnku!

### 5. Zabraňte, aby voda v ohřivači zamrzla

Pokud voda zmrzne, zvětší svůj objem, což může poškodit ohřivač i kohoutek. Po skončení užívání ohřivač vždy vypusťte a nechte kohoutek otevřený. Případné zbytky vody ve spodní části ohřivače můžete vysušit savým hadříkem. Boční model můžete snadno oddělat a otočit vzhůru.

# HARVIA

Harvia Oy  
PL12  
40951 Muurame  
Finland  
www.harvia.fi  
+358 207 464 000  
harvia@harvia.fi

finská  sauna

Horavia s.r.o., Hněvkovského 30/65, Brno 61700, tel. 545 214 689, info@finskasauna.cz