

# Přídavný výparník R

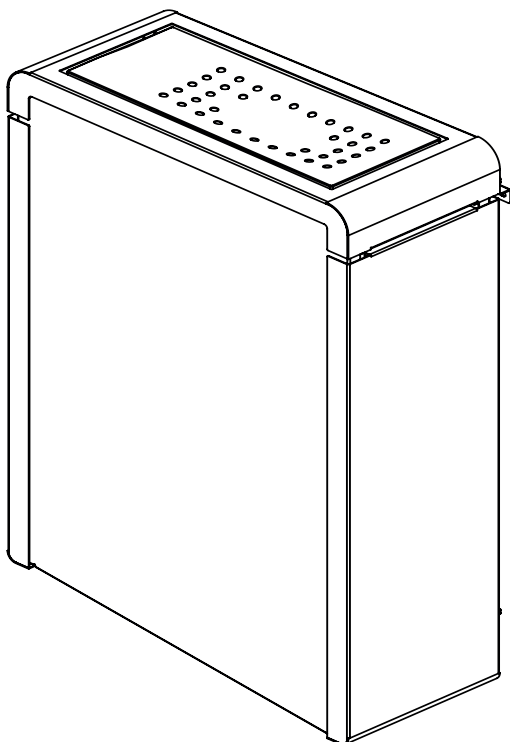
CP-25-STP

# Přídavný výparník R, černý

CP-25-STP-B

NÁVOD K MONTÁŽI A POUŽITÍ

česky



CS

# Obsah

<b>1. O tomto návodu</b>	<b>4</b>
<b>2. Důležité pokyny pro vaši bezpečnost</b>	<b>5</b>
2.1. Použití v souladu s určením	5
2.2. Bezpečnostní informace pro montéra	6
2.3. Bezpečnostní informace pro uživatele	7
<b>3. Popis výrobku</b>	<b>9</b>
3.1. Rozsah dodávky	9
3.2. Příslušenství	9
3.3. Funkce výrobku	9
<b>4. Montáž a připojení</b>	<b>10</b>
4.1. Místo montáže	10
4.2. Bezpečnostní vzdálenosti	10
4.3. Montáž ke stěně kabiny	11
4.4. Montáž na saunová kamna Concept R	14
4.5. Schéma připojení	16
4.6. Elektrické připojení	17
<b>5. Uvedení do provozu</b>	<b>19</b>
5.1. Uložení keramické misky	19
5.2. První nahřívání	19
<b>6. Obsluha</b>	<b>20</b>
6.1. Režim finské sauny	20
6.2. Kombinovaný provoz	20

<b>7. Údržba</b>	<b>25</b>
7.1. Čištění nádoby odpařovače .....	25
7.2. Čištění keramické misky.....	25
7.3. Odstranění vodního kamene z nádoby odpařovače.....	25
<b>8. Řešení problémů</b>	<b>26</b>
<b>9. Likvidace</b>	<b>27</b>
<b>10. Technické údaje</b>	<b>28</b>

## 1. O tomto návodu

Tento návod k montáži a použití si důkladně přečtěte a uložte ho v blízkosti sauny. Tak si můžete vždy dodatečně přečíst informace o bezpečnosti a obsluze.



Tento návod k montáži a použití naleznete také v sekci ke stažení na našem webu na adrese [www.sentiotec.com/downloads](http://www.sentiotec.com/downloads).

### ***Symboly ve výstražných pokynech***

V tomto návodu k montáži a použití je text o činnostech, z nichž vyplývá určité riziko, uvozen výstražným pokynem. Tyto výstražné pokyny bezpodmínečně dodržujte. Zabráníte tak věcným škodám a poraněním, která mohou být v nejhorším případě dokonce smrtelná.

Ve výstražných pokynech jsou použita signální slova, která mají následující význam:



#### **NEBEZPEČÍ!**

Pokud tento výstražný pokyn nebude dodržen, bude to mít za následek smrt nebo vážné zranění.



#### **VÝSTRAHA!**

Pokud tento výstražný pokyn nebude dodržen, může to mít za následek smrt nebo vážné zranění.



#### **UPOZORNĚNÍ!**

Pokud tento výstražný pokyn nebude dodržen, může to mít za následek lehká zranění.

#### **POZOR!**

Tento signální symbol upozorňuje na věcné škody.

### ***Jiné symboly***



Tento symbol označuje tipy a užitečné pokyny.



Pročtěte si návod k obsluze



UPOZORNĚNÍ: Horká vodní pára

## **2. Důležité pokyny pro vaši bezpečnost**

Přídavný odpařovač R byl vyroben podle uznávaných bezpečnostně-technických pravidel. Přesto mohou při jejich používání vznikat rizika. Dodržujte proto následující bezpečnostní pokyny a zvláštní výstražné pokyny uvedené v jednotlivých kapitolách.

### **2.1. Použití v souladu s určením**

Přídavný odpařovač R se smí použít pouze ke zvýšení vlhkosti vzduchu v saunové kabině a jen v kombinaci se saunovými kamny s řídicí jednotkou sauny s funkcí odpařováku.

Jakékoli jiné použití nad tento rámec se považuje za použití v rozporu s určením. Použití v rozporu s určením může vést k poškození výrobku, vážným zraněním nebo smrti.

## 2.2. Bezpečnostní informace pro montéra

- Montáž a připojení přídatného odpařovaku se smí provádět pouze ve stavu odpojení od napětí.
- Montáž smí provádět pouze kvalifikovaný elektrikář nebo jiná, srovnatelným způsobem kvalifikovaná osoba.
- V místě instalace musí být instalován odpojovač s odpojením všech pólů s úplným vypnutím v souladu s přepětovou kategorií III.
- K připojení přídatného odpařovaku používejte výlučně silikonová vedení odolná vůči teplotě do 150 °C.
- Stropy a stěny saunové kabiny smí být vyrobeny z neopracovaných nebo tepelně opracovaných druhů dřeva s nízkým obsahem pryskyřice, např. severský smrk, jedlovec, borovice nebo jedle nebo z vrstvených dřevěných materiálů. Při použití vrstvených dřevěných materiálů je nutné dbát na to, aby jejich lepidla neobsahovala formaldehyd. Pokud budou v saunové kabině použity jiné materiály než dřevo, musejí být odolné vůči teple a korozi a nesmí mít žádné negativní účinky na zdraví osob v sauně.
- Při montáži přídatného odpařovaku R dodržujte minimální bezpečnostní vzdálenosti (viz kapitola **4.2. Bezpečnostní vzdálenosti** na straně 11).
- Dodržujte také místní předpisy v místě instalace.
- V případě problémů, které nejsou dostatečně podrobně řešeny v návodu k montáži, se v zájmu vlastní bezpečnosti obraťte na svého dodavatele.

### 2.3. Bezpečnostní informace pro uživatele

- Zařízení nesmí používat děti do 8 let věku.
- Zařízení smí používat děti ve věku nad 8 let, osoby s omezenými fyzickými, smyslovými nebo duševními schopnostmi a osoby s nedostatečnými zkušenostmi a znalosti za následujících podmínek:
  - pokud jsou pod dozorem.
  - pokud jim bylo správné používání předvedeno a rozumějí rizikům, která mohou vzniknout.
- Děti si se zařízením nesmí hrát.
- Děti mladší 14 let smí zařízení čistit, pouze pokud jsou pod dozorem.
- Saunování není ze zdravotních důvodů vhodné pro osoby pod vlivem alkoholu, léků nebo drog.
- PŘED prvním saunováním přídavný odpařovák na půl hodiny rozehejte. Během této doby se NEZDRŽUJTE v saunové kabině. Následně saunovou kabinu dobře vyvětrejte (viz **5.2. První nahřívání** na straně 19).
- Před zapnutím řídicí jednotky sauny se ujistěte, že na saunových kamnech a na přídavném odpařováku neleží žádné hořlavé předměty.

- Přídavného odpařováku se během provozu nedotýkejte. Povrch přídavného odpařováku se zahřeje na vysokou teplotu.
- Během provozu se vyvarujte bezprostředního kontaktu s unikající párou. Unikající pára je velmi horká, hrozí nebezpečí opaření.
- Bylinky, esence a vonné látky nepřidávejte nikdy přímo do nádoby odpařovače, nýbrž pouze do keramické misky nad odpařovačem.
- Vodu NIKDY nevlévejte do horké nádoby odpařovače. Vždy před spuštěním kombinovaného provozu zkontrolujte a naplňte nádobu odpařovače. Pokud ochrana proti přehřátí vypne topení odpařovače nebo řídicí jednotka sauny hlásí nedostatek vody, nechejte odpařovač PŘED nalitím vody do nádoby odpařovače vychladnout. Po dobu doplňování vodou a čištění musí být přístroj odpojen od sítě.
- V případě problémů, které nejsou dostatečně podrobně řešeny v návodu k použití, se v zájmu vlastní bezpečnosti obraťte na svého dodavatele.



## 3. Popis výrobku

### 3.1. Rozsah dodávky

- Rozsah dodávky
- Návod k montáži a použití
- Keramická miska na bylinky a vonné látky

### 3.2. Příslušenství

<i>Příslušenství</i>	<i>Číslo položky</i>
Automatické plnění	CP-RC-AF
Rozšíření nádrže	CP-RCZ-TE
Sada držáků pro obrubovou lištu	CP-STB-HSR
Dřevěná obrubová lišta pro přídavný odpařovák LINDE (lípa)	CP-STB-L
Dřevěná obrubová lišta pro přídavný odpařovák NUSS (ořech)	CP-STB-N

### 3.3. Funkce výrobku

Přídavný odpařovák R je přístroj určený k dodatečnému vybavení sauny s finskými saunovými kamny. Po dodatečné instalaci odpařováku jsou možné následující provozní režimy:

- **Režim finské sauny:** obvykle 80 až 100 °C; cca 10 % rel. vlhkosti vzduchu
- **Kombinovaný provoz** (pouze v kombinaci s kombinovanou řídicí jednotkou): ca. 40 až 65 °C, 35 % až cca 70 % vlhkost vzduchu. Maximálně přípustná vlhkost vzduchu klesá se stoupající teplotou.

Podle přání lze v kombinovaném provozu do keramické misky nad odpařovácem vložit vonné látky nebo sušené bylinky. Stoupající pára uvolňuje z bylinek éterické oleje, resp. rozptyluje vonné látky v saunové kabině.

CS

## 4. Montáž a připojení

Při montáži a připojení přídatného odpařovače sauny zohledněte následující body:



### **VÝSTRAHA!**

#### ***Nebezpečí úrazu elektrickým proudem***

- Montáž a připojení přídatného odpařovače provádějte pouze ve stavu bez napětí.
- 
- Elektrické připojení smí provádět pouze kvalifikovaný elektrikář nebo srovnatelným způsobem kvalifikovaná osoba.
  - V místě instalace musí být instalován odpojovač s odpojením všech pólů s úplným vypnutím v souladu s přepětovou kategorií III.
  - Přídatný odpařovač R je určen k montáži na stěnu sauny.
  - Při montáži dodržujte minimální vzdálenosti uvedené v 4.2.

### **4.1. Místo montáže**

Přídatný odpařovač namontujte na vhodné místo na stěně kabiny nebo na svá saunová kamna Concept R a dodržujte při tom uvedené bezpečnostní vzdálenosti.

### **4.2. Bezpečnostní vzdálenosti**

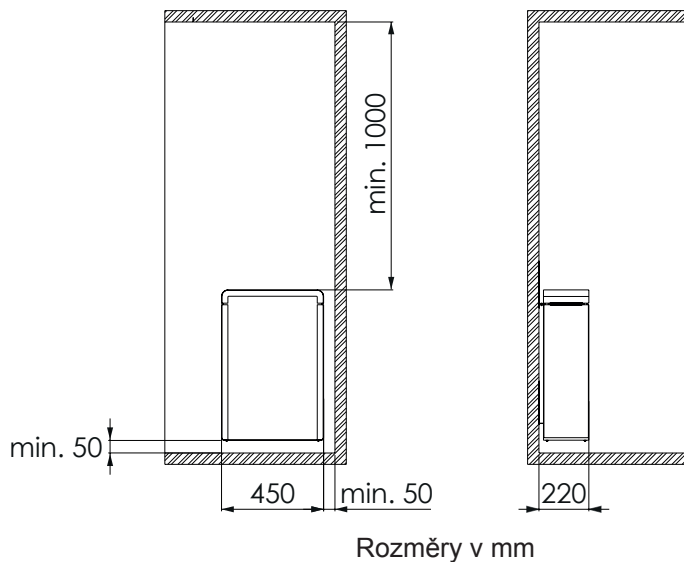
Dodržujte minimální bezpečnostní vzdálenosti uvedené na **Obr. 1** (str. 13).

### 4.3. Montáž ke stěně kabiny

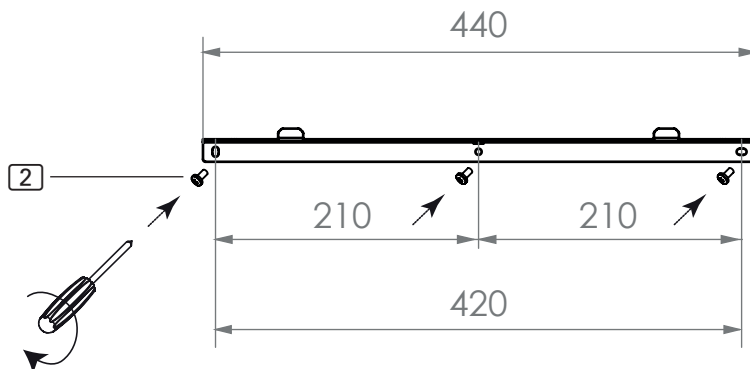
Pracujte podle **obr. 1**, **obr. 2**, **obr. 3** a **obr. 4** (strana **13**, **14**).

1. Upevněte montážní lištu **1** vodorovně ke stěně dodanými vruty **2**. Dodržujte přitom minimální vzdálenosti přídavného odpařováku podle **obr. 1**.
2. Zavěste přídavný odpařovák **3** shora dolů na montážní lištu. Přídavný odpařovák musí správně dosedat.
3. Zajistěte přídavný odpařovák **3** dodaným šroubem **4** k montážní liště **1**.

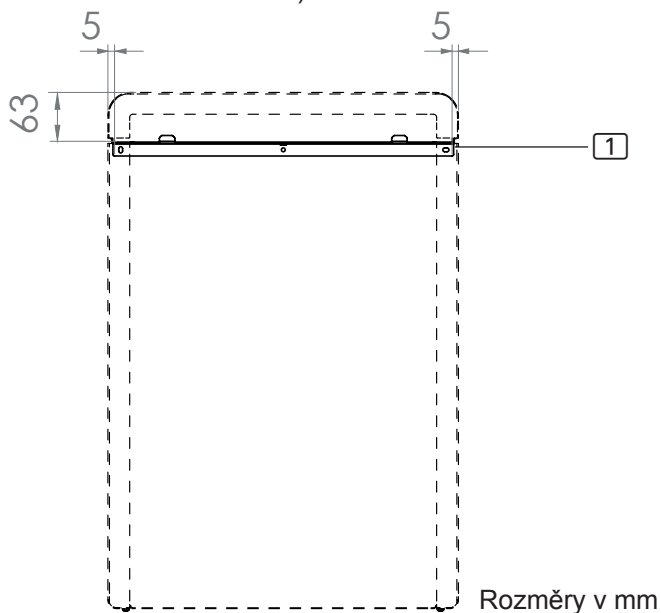
**Obr. 1** Bezpečnostní vzdálenosti pro přídavný odpařovák R 2,5 kW (CP-25-STP / CP-25-STP-B)



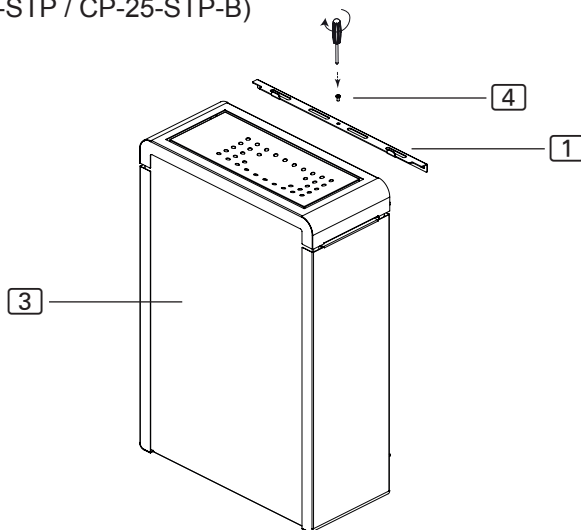
**Obr. 2** Montážní lišta pro přídavný odpařovák R 2,5 kW (CP-25-STP / CP-25-STP-B)



**Obr. 3** Poloha montážní lišty 2,5 kW  
(CP-25-STP / CP-25-STP-B)



**Obr. 4** Zajištění přídavného odpařovaku R (montážní lišta) 2,5 kW  
(CP-25-STP / CP-25-STP-B)



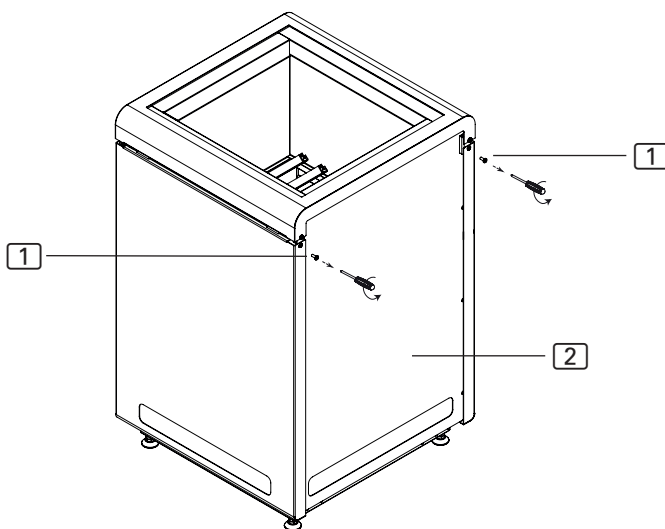
#### 4.4. Montáž na saunová kamna Concept R

Finská saunová kamna Concept R lze za použití přídatného odpařováku R rozšířit na kombinovaná kamna. Přesvědčte se přitom, že je řídicí jednotka vaší sauny vhodná pro kombinovaný režim.

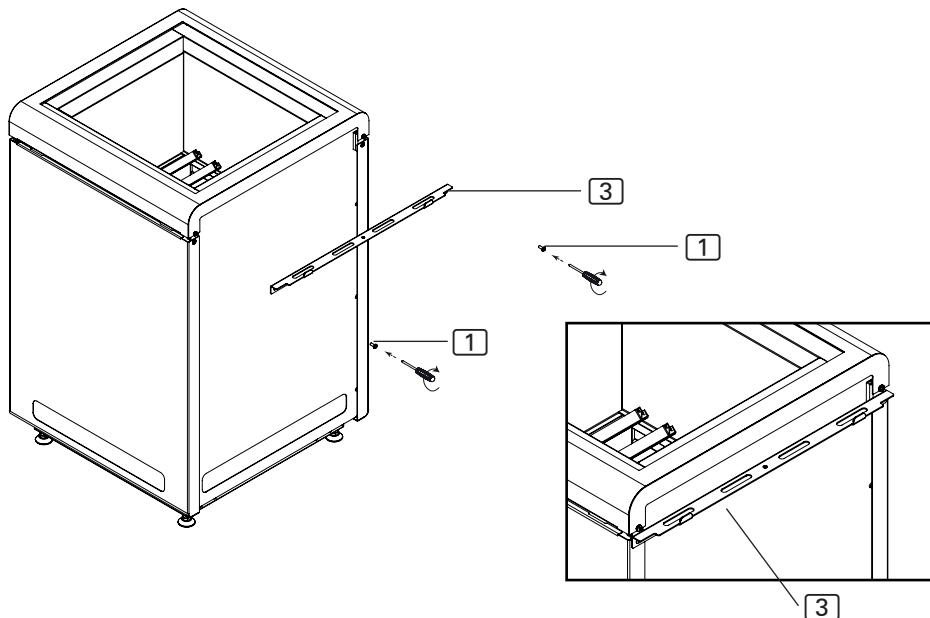
Dodržujte bezpečnostní vzdálenosti dle **obr. 1** (strana **13**) a **obr. 5**, **obr. 6**, **obr. 7** (strana **15**, **16**).

1. Na požadované straně saunových kamen Concept R **2** povolte šrouby **1**.
2. Připevněte montážní lištu **3** podle **obr. 6** šrouby **1** k saunovým kamnům Concept R. V místě instalace saunových kamen dodržujte minimální vzdálenosti uvedené v návodu k obsluze vašich kamen.
3. Zavěste přídatný odpařovák **4** shora dolů na montážní lištu **3**. Přídatný odpařovák musí správně dosedat.
4. Zajistěte přídatný odpařovák **4** dodaným šroubem **5** k montážní liště **3**.

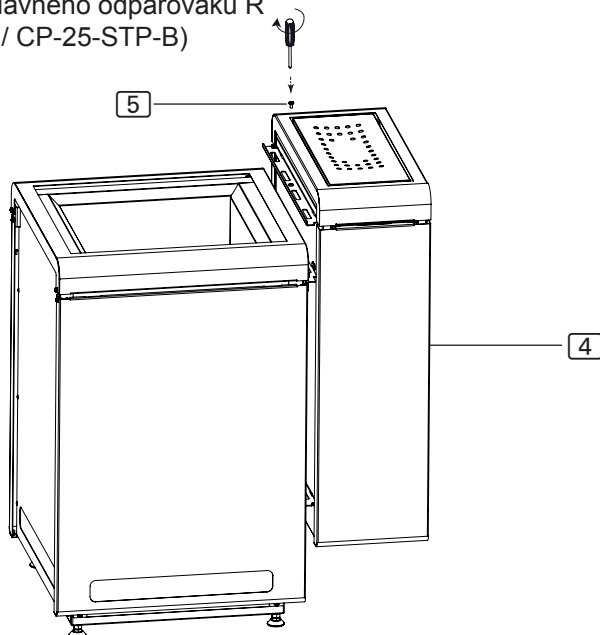
**Obr. 5** Povolení šroubů na saunových kamnech Concept R



**Obr. 6** Připevnění montážní lišty na saunová kamna Concept R

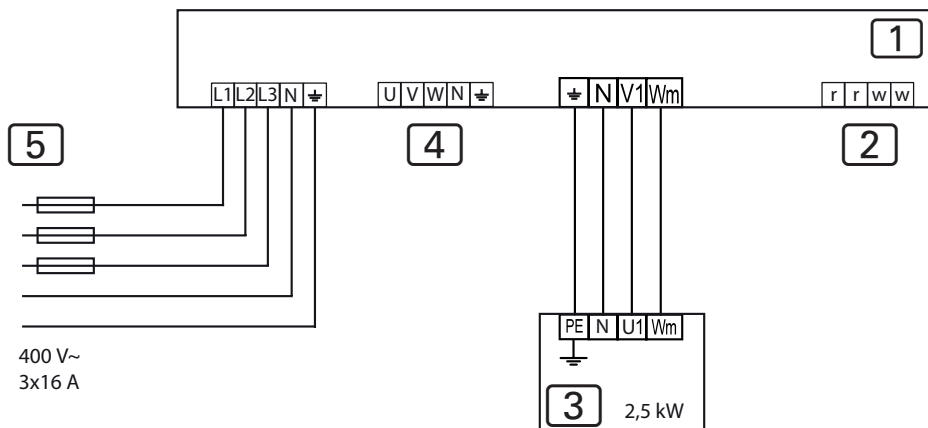


**Obr. 7** Zajištění přídavného odpařováku R (CP-25-STP / CP-25-STP-B)



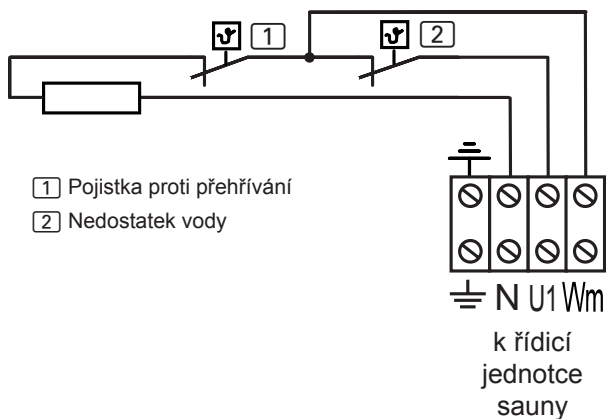
## 4.5. Schéma připojení

**Obr. 8** Schéma připojení přídavného odpařovačku 2,5 kW



- 1 Řídicí jednotka sauny
- 2 Čidlo teploty s pojistkou proti přehřátí
- 3 Přídavný odpařovač 2,5 kW
- 4 Topný systém 9 kW nebo 10,5 kW
- 5 Napájecí zdroj

**Obr. 9** Schémata zapojení – topný systém

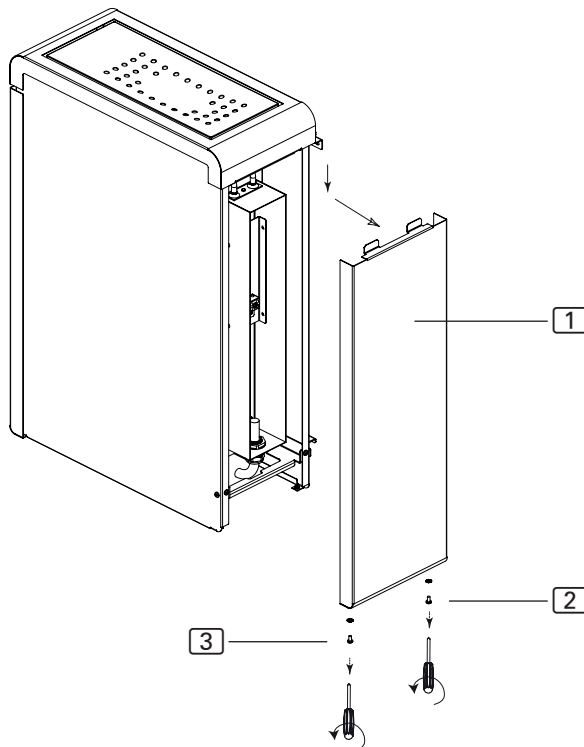


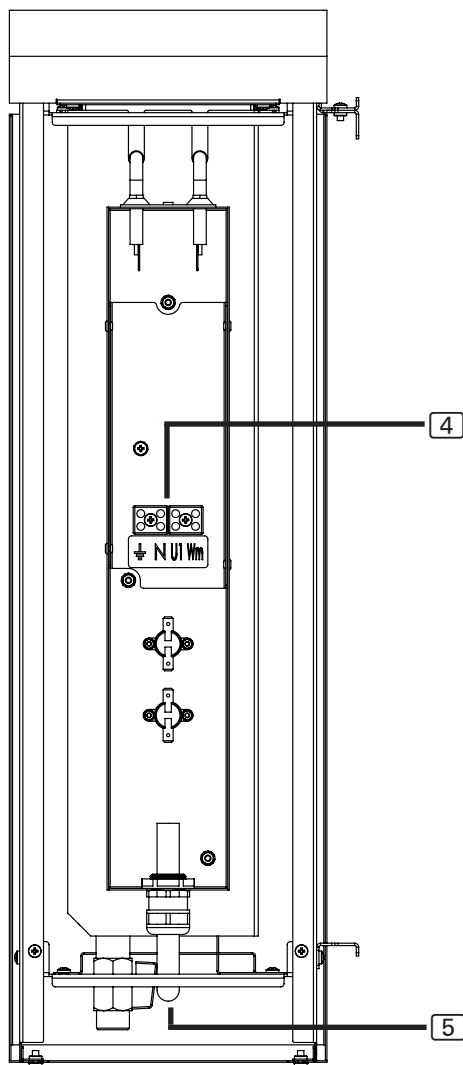


## 4.6. Elektrické připojení

1. Povolte šrouby [2] a [3] šroubovákem.
2. Sejměte krycí plech [1].
3. Připojovací kabel přídatného odpařováku provlečte průchodkou [5].
4. Vodiče připojovacího kabelu připojte ke svorkám PE – N – U1 – Wm na připojovací svorkovnici [4] a k odpovídajícím svorkám řídicí jednotky sauny. Přitom dodržte návod k montáži řídicí jednotky sauny.
5. Krycí plech [1] upevněte opět k přídatnému odpařováku R.

Obr. 10 Odstranění krycího plechu



**Obr. 11** Připojovací svorky přídatného odpařovaču R

4 Připojovací svorkovnice odpařovače

5 Průchodka připojovacího kabelu

## 5. Uvedení do provozu

### 5.1. Uložení keramické misky

- Keramickou misku položte na nádobu odpařovače – jak je znázorněno na obrázku dole.

### 5.2. První nahřívání



#### OPATRŇĚ!

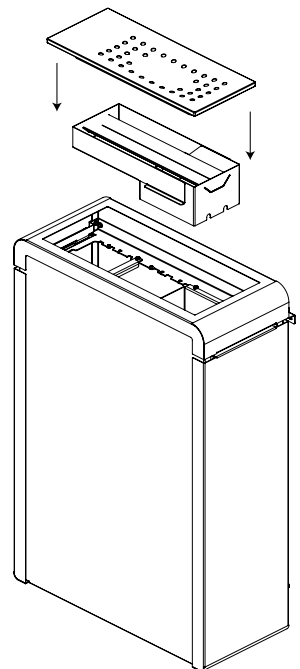
**Při prvním rozehřívání vzniká kouř a je cítit zápach**

Na nových topných tyčích jsou provozní látky z výrobního procesu. Ty se při prvním rozehřívání přídavného odpařovače rozkládají. Přitom vzniká kouř a nepříjemný zápach. Vdechování těchto výparů nebo kouře škodí vašemu zdraví.

Při **prvním zprovoznění** přídavného odpařovače a při **výměně topných tyčí saunových kamen** proveďte následující kroky. Zabráníte tak ohrožení zdraví výparů a kouřem, které vznikají při prvním rozehřívání.

#### 1. První nahřívání odpařovače

- Na řídicí jednotce sauny navolte nízkou teplotu a vysokou vlhkost vzduchu.
- Odpařovač nahřívajte **BEZ** vody.  
**Během této doby se NEZDRŽUJTE v saunové kabině.**
  - ▶ Asi po 15 minutách vypne pojistka proti přehřátí odpařovače.
- Odpařovač nechejte vychladnout (asi půl hodiny).
- Opakujte bod 1.b.
- Po rozehřátí dobře vyvětrejte saunovou kabinu.



CS

- f. Pokud při dalším rozezhřátí nedochází ke vzniku kouře a pachu, opláchněte vychladlý odpařovák vodou z kohoutku. Poté můžete začít s prvním saunováním.  
Pokud se znovu uvolňuje kouř nebo zápach, okamžitě opusťte saunovou kabinu a opakujte rozezhřátí kamen se zapnutým ventilátorem.

## 6. Obsluha

Obsluha přídavného odpařováku R probíhá přes řídicí jednotku sauny. Informace k obsluze řídicí jednotky sauny naleznete v návodu k obsluze používaného zařízení.

### 6.1. Režim finské sauny

Při režimu finské sauny je v provozu pouze topný systém vašich saunových kamen. K dispozici je suché teplo. Teplota v kabině je vysoká (80 až 100 °C). Vlhkost je při hodnotě maximálně 10 % nízká. Teplota v saunové kabině je regulována řídicí jednotkou sauny.

Na konci saunování lze provést polévání. Saunové kameny polijte pomocí saunové naběračky vodou. Tím se voda odpaří a zvýší se vlhkost vzduchu v saunové kabině.

Řiďte se dle návodu vašich saunových kamen.

## 6.2. Kombinovaný provoz

V kombinovaném režimu je v provozu topný systém saunových kamen a přídavný odpařovač. Teplota v saunové kabině je nižší než v režimu finské sauny (cca 40 až 65 °C), zato relativní vlhkost vzduchu o hodnotách 35 % až zhruba 70 % je podstatně vyšší. Maximálně přípustná vlhkost vzduchu klesá se stoupající teplotou. Teplota a vlhkost vzduchu v saunové kabině jsou regulovány řídicí jednotkou sauny.

Nádobu odpařovače je nutné plnit ručně. Pokud se spotřebuje zásoba vody v nádobě odpařovače, ochrana proti přehřátí automaticky vypne topení odpařovače. Nedostatek vody je signalizován na řídicí jednotce sauny a zde se zobrazuje např. akustickým výstražným tónem a hlášením „FILL“.



Pomocí sady pro automatické doplnění (CP-RC-AF) je možné pevně připojit vodovodní potrubí a tím zajistit automatické plnění nádoby odpařovače.

## **POZOR!**

### ***Poškození odpařovače***

Mořská voda, voda s vysokým obsahem vápníku a chlorovaná voda, bylinky, esence nebo vonné látky mohou odpařovač poškodit.

- Nádobu odpařovače plňte pouze vodou z vodovodu.
- Bylinky, esence a vonné látky nepřidávejte nikdy přímo do nádoby odpařovače, nýbrž pouze do keramické misky nad odpařovačem.
- Z odpařovače pravidelně odstraňujte vodní kámen (viz **7.13.** na straně **25**).

### ***Plnění odpařovače***



#### **UPOZORNĚNÍ!**

##### ***Nebezpečí opaření***

Při vlévání vody do horké nádoby odpařovače vzniká horká pára.

- Vodu NIKDY nevlévejte do horké nádoby odpařovače.
- Vždy před spuštěním kombinovaného provozu zkontrolujte a naplňte nádobu odpařovače.
- Pokud ochrana proti přehřátí vypne topení odpařovače nebo řídicí jednotka sauny hlásí nedostatek vody, nechejte odpařovač PŘED nalitím vody do nádoby odpařovače vychladnout.



#### **UPOZORNĚNÍ!**

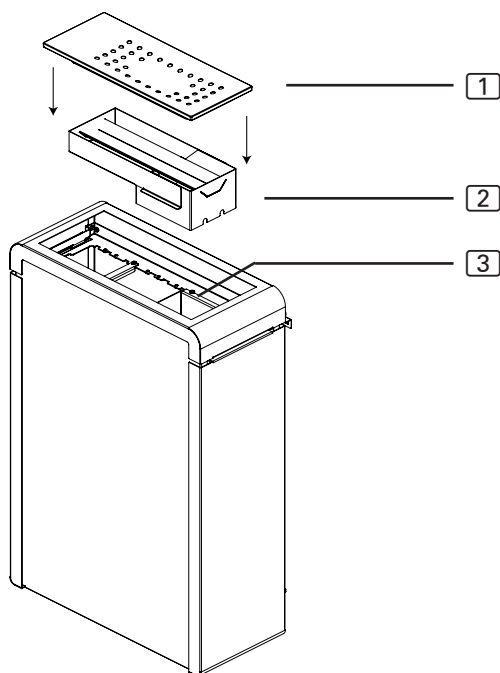
##### ***Nebezpečí opaření***

Pokud je nádoba odpařovače příliš plná, vystřikuje z ní vroucí voda.

- Nádobu odpařovače plňte pouze po rysku maximální hladiny.

1. Vyjměte keramickou misku [1] a parní trychtýř [2].
2. Pod kulový kohout u dna odpařovače umístěte záchytnou nádobu (alespoň 5 litrů).
3. Otočte kulový kohout doleva, aby odtekla zbylá voda.
4. Jakmile bude nádoba odpařovače [3] prázdná, kulový kohout zavřete.
5. Nádobu odpařovače [3] naplňte čerstvou vodou z vodovodu až po rysku maximální hladiny. K tomu je zapotřebí asi 5 litrů vody. Při tomto množství vody lze odpařovač provozovat asi 1 hodinu.
6. Opět umístěte keramickou misku [1] a parní trychtýř [2].

**Obr. 12** Sestavení odpařovačku



**Použití vonných látek a bylinek**

Podle přání lze do keramické misky vložit vonné látky nebo sušené bylinky. Přitom dodržujte následující body:

- Vonné látky nepřidávejte přímo do nádoby odpařovače.
- Dodržujte údaje výrobce uvedené na balení bylinek a vonných látek.

**UPOZORNĚNÍ!*****Nebezpečí opaření***

Plňte keramickou misku resp. parní trychtýř opatrně, aby vonné látky nekapaly do nádoby odpařovače. V opačném případě může dojít ke vzkypění vroucí vody.

---



## 7. Údržba

### 7.1. Čištění nádoby odpařovače

Nádoby odpařovače po každém použití vyprázdněte a vyčistěte. Za tímto účelem proveďte následující kroky:

1. Počkejte na ochlazení vody v odpařovači.
2. Pod kulový kohout u dna odpařovače umístěte záchytnou nádobu.
3. Otočte kulový kohout doleva, aby odtekla zbylá voda.
4. Jakmile bude nádoba odpařovače [3] prázdná, kulový kohout zavřete.
5. Vyjměte keramickou misku [1] a parní trychtýř [2].
6. Nádoby odpařovače [3] a parní trychtýř [2] očistěte kartáčem na úklid domácnosti s plastovými štětinami. Opláchněte vodou.
7. Opět umístěte keramickou misku [1] a parní trychtýř [2].

### 7.2. Čištění keramické misky

Keramickou misku [1] na bylinky a esence umyjte podle potřeby v myčce nádobí.

### 7.3. Odstranění vodního kamene z nádoby odpařovače

Z nádoby odpařovače [3] podle potřeby odstraňte vodní kámen. K tomu použijte prostředek do domácnosti k odstranění vodního kamene. Dodržujte přitom předpisy a bezpečnostní pokyny výrobce.

1. Roztok k odstranění vodního kamene připravte podle údajů výrobce.
2. Odpařovač naplňte roztokem k odstranění vodního kamene až po rysku maximální hladiny.
3. Roztok k odstranění vodního kamene nechejte 10 minut vařit. **Během této doby se NEZDRŽUJTE v saunové kabině.**
4. Vyčkejte na ochlazení roztoku k odstranění vodního kamene v odpařovači.
5. Potom dobře vyvětrejte saunovou kabinu.
6. Pod kulový kohout u dna odpařovače položte záchytnou nádobu a vyprázdněte nádobu odpařovače.
7. Nádoby odpařovače propláchněte dvakrát vodou z vodovodu.

## 8. Řešení problémů

**Problém:** Odpařovák nefunguje, ačkoliv je pod napětím.

**Řešení problému:** Zkontrolujte pojistku proti přehřívání:



### VÝSTRAHA!

#### **Nebezpečí úrazu elektrickým proudem**

- Následující práce provádějte výhradně ve stavu odpojení od napětí.

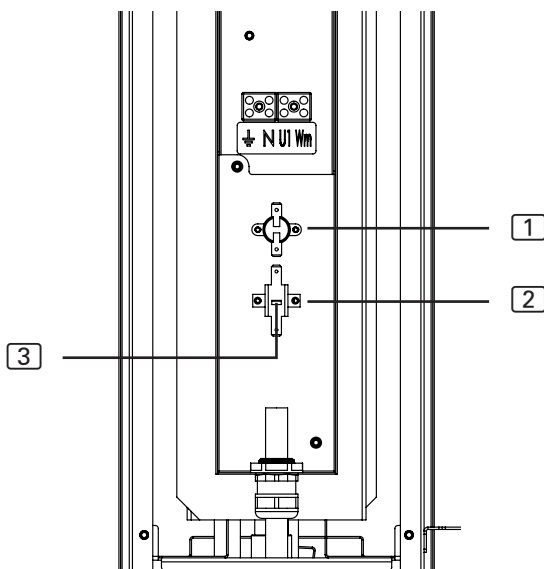
V oblasti připojení přídatného odpařováku se nachází 2 teplotní spínače:

- **1** teplotní spínač

Tepelná pojistka s automatickým resetem. Spustí se, pokud je v nádobě odpařováku příliš málo vody. Topná tyč se vypne a řídicí jednotka sauny vydá chybové hlášení.

- **2** pojistka proti přehřátí

Tato pojistka se spustí, pokud je nádoba odpařováku příliš horká, a tím zabrání poškození topné tyče. Pro resetování pojistky stiskněte kovovou páčku **3**, která se nachází uprostřed na pojistce.



## 9. Likvidace



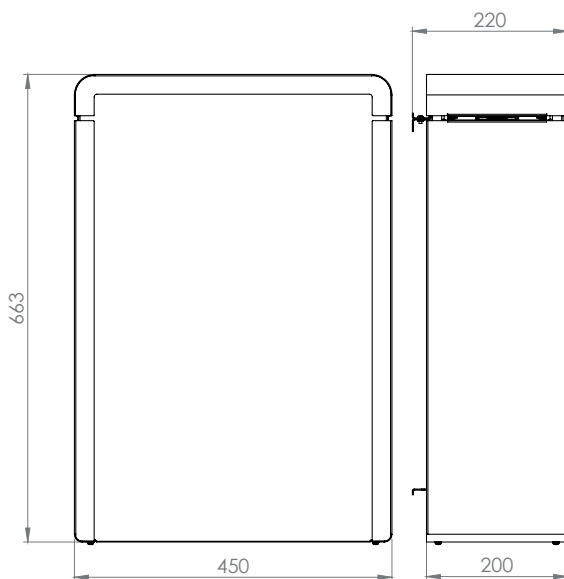
- Obalové materiály zlikvidujte podle směrnic platných pro likvidaci.
- Stará zařízení obsahují recyklovatelné materiály, ale i škodlivé látky. Stará zařízení proto v žádném případě neodkládejte do odpadu, ale zlikvidujte je podle místních platných předpisů.

## 10. Technické údaje

Rozměry přídavného odpařovače R najdete v **Obr. 13**.

Číslo položky	Výkon odpařovače [kW]	Hmotnost [kg]	Jištění [A]	Napájení
CP-25-STP CP-25-STP-B	2,5	18	16	230V AC 1N~ 50/60Hz

**Obr. 13** Rozměry přídavného odpařovače R



Rozměry v mm



WORLD OF WELLNESS