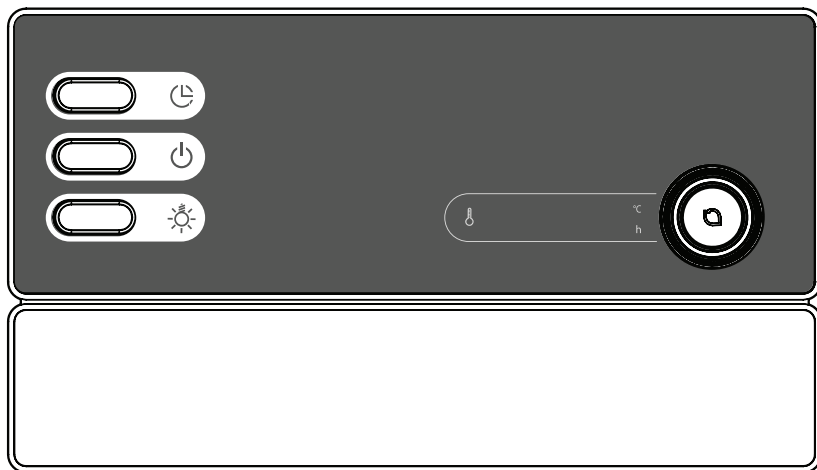


Řídicí jednotka sauny

Pro B2 PRO-B2

NÁVOD K MONTÁŽI A POUŽITÍ
česky



CS

Obsah

1. O tomto návodu	4
2. Důležité pokyny pro vaši bezpečnost	5
2.1. Použití v souladu s určením	5
2.2. Bezpečnostní pokyny pro montéra	6
2.3. Bezpečnostní pokyny pro uživatele	6
3. Popis výrobku	8
3.1. Rozsah dodávky	8
3.2. Volitelné příslušenství	8
3.3. Funkce výrobku	8
3.4. Čidlo provozních režimů	9
4. Montáž	10
4.1. Montáž řídicí jednotky sauny	10
4.2. Montáž čidla kamen F1 s pojistkou proti přehřívání	12
4.3. Montáž čidla lavice F2 (volitelné příslušenství)	13
5. Elektrické připojení	14
5.1. Připojení napájecího kabelu a kabelu kamen	15
5.2. Připojení osvětlení	15
5.3. Připojení přídatného výkonového modulu (volitelné příslušenství)	16
5.4. Připojení čidla kamen F1	16
5.5. Připojení čidla lavice F2 (volitelné příslušenství)	16
5.6. Připojení bezpečnostního vypínače	16
5.7. Dálkové zapnutí	17
5.8. Dokončení instalace	17
6. Provedení kontrol	18
7. Schéma připojení	20

8. Uvedení do provozu	21
8.1. Nastavení omezovače doby topení	21
8.2. Aktivace/deaktivace funkce přepínání fází	22
8.3. Aktivace/deaktivace funkce dálkového zapnutí a přednastavení času	22
8.4. Aktivace/deaktivace režimu provozu s jedním čidlem	23
8.5. Zobrazení teploty kamen v provozu s jedním čidlem	23
9. Obsluha	24
9.1. Ovládací prvky	24
9.2. Rozsvícení světla	24
9.3. Zapnutí řídicí jednotky sauny	25
9.4. Zapnutí sauny	25
9.5. Změna požadované teploty	26
9.6. Nastavení přednastaveného času	26
9.7. Přerušení funkce přednastavení času	27
9.8. Vypnutí řídicí jednotky sauny	27
10. Údržba a čištění	28
10.1. Čištění	28
10.2. Údržba	28
11. Likvidace	28
12. Řešení problémů	29
13. Technické údaje	30

1. O tomto návodu

Tento návod k montáži a použití si důkladně pročtěte a uschovejte jej v blízkosti řídicí jednotky sauny. Tak si můžete vždy dodatečně přečíst informace k bezpečnosti a obsluze.



Tento návod k montáži a použití naleznete také v sekci ke stažení na našem webu na adrese www.sentiotec.com.

Symboly ve výstražných pokynech

V tomto návodu k montáži a použití je text o činnostech, z nichž vyplývá určité riziko, uvozen výstražným pokynem. Tyto výstražné pokyny bezpodmínečně dodržujte. Tak zabráníte věcným škodám a poraněním, která mohou být v nejhorším případě dokonce smrtelná.

Ve výstražných pokynech jsou použita signální slova, která mají následující význam:



NEBEZPEČÍ!

Pokud tento výstražný pokyn nebude dodržen, bude to mít za následek smrt nebo vážné zranění.



VÝSTRAHA!

Pokud tento výstražný pokyn nebude dodržen, může to mít za následek smrt nebo vážné zranění.



UPOZORNĚNÍ!

Pokud tento výstražný pokyn nebude dodržen, může to mít za následek lehká zranění.

POZOR!

Tento signální symbol upozorňuje na věcné škody.

Jiné symboly



Tento symbol označuje tipy a užitečné pokyny.

2. Důležité pokyny pro vaši bezpečnost

Řídicí jednotka sauny Pro B2 je konstruována podle uznávaných bezpečnostně technických pravidel. Přesto mohou při používání vznikat rizika. Dodržujte proto následující bezpečnostní pokyny a zvláštní výstražné pokyny v jednotlivých kapitolách. Dodržujte také bezpečnostní pokyny platné pro připojené přístroje.

2.1. Použití v souladu s určením

Řídicí jednotka sauny Pro B2 slouží výhradně k řízení a regulaci funkcí podle technických údajů.

Řídicí jednotku sauny Pro B2 lze používat pouze k řízení a regulaci saunových kamen se zkontrolovaným krytím podle části 19.101 normy EN 60335-2-53. Alternativně můžete instalovat příslušný bezpečnostní vypínač na kamnech nebo nad kamny.

Řídicí jednotku sauny Pro B2 smíte používat pouze k řízení a regulaci 3 topných okruhů s topným výkonem max. 3,5 kW pro každý topný okruh.

Jakékoli jiné použití nad tento rámec se považuje za použití v rozporu s určením. Použití v rozporu s určením může vést k poškození výrobku, vážným zraněním nebo smrti.

2.2. Bezpečnostní pokyny pro montéra

- Montáž smí provádět pouze elektrotechnik nebo srovnatelným způsobem kvalifikovaná osoba.
- Práce na řídicí jednotce sauny se smějí provádět pouze po odpojení napětí.
- Při instalaci je nutné naplánovat možnost třípólového odpojení se vzdáleností mezi kontakty 3 mm. Ta je zajištěna pojistkou.
- Řídicí jednotku sauny instalujte mimo saunovací kabinu do výšky cca 1,70 m nebo podle doporučení výrobce kabiny. Okolní teplota musí být v rozsahu -10 °C do 40 °C.
- Čidlo kamen instalujte tak, aby nebylo ovlivňováno proudícím vzduchem.
- Průřez přívodního kabelu kamen musí být minimálně 2,5 mm² a musí odolávat teplotám až 150 °C.
- Dodržujte také místní předpisy v místě instalace.
- V případě problémů, které nejsou dostatečně podrobně řešeny v návodu k montáži, se v zájmu vlastní bezpečnosti obraťte na svého dodavatele.

2.3. Bezpečnostní pokyny pro uživatele

- Řídicí jednotku sauny nesmějí používat děti do 8 let věku.
- Řídicí jednotku sauny smějí používat děti ve věku nad 8 let, osoby s omezenými fyzickými, smyslovými nebo duševními schopnostmi a osoby s nedostatečnými zkušenostmi a znalostmi za následujících podmínek:
 - pokud jsou pod dozorem
 - pokud jim bylo správné používání předvedeno a rozumějí rizikům, která mohou vzniknout.
- Děti si s řídicí jednotkou sauny nesmějí hrát.
- Děti mladší 14 let smějí řídicí jednotku sauny čistit, pouze pokud jsou pod dozorem.
- Saunování není ze zdravotních důvodů vhodné pro osoby pod vlivem alkoholu, léků nebo drog.
- Před zapnutím řídicí jednotky sauny se ujistěte, že na saunových kamnech neleží žádné hořlavé předměty.
- Před aktivací funkce přednastavení času nebo pohotovostního režimu (standby) dálkového zapnutí se ujistěte, že na saunových kamnech neleží žádné hořlavé předměty.
- V případě problémů, které nejsou dostatečně podrobně řešeny, se v zájmu vlastní bezpečnosti obraťte na svého dodavatele.

3. Popis výrobku

3.1. Rozsah dodávky

- Řídicí jednotka sauny
- Čidlo kamen s integrovanou pojistkou proti přehřívání
- Rozvody snímače
- Montážní materiál

3.2. Volitelné příslušenství

- Čidlo lavice (číslo výrobku: O-F2)
- Přídavný výkonový modul (číslo výrobku: O-S2-18/O-S2-30)
- Bezpečnostní vypínač (číslo výrobku: HT-SWL)

3.3. Funkce výrobku

Řídicí jednotka sauny Pro B2 je vybavena následujícími funkcemi:

- Regulace saunových kamen s topným výkonem do 10,5 kW v rozsahu teplot od 30 °C do 110 °C.
- Díky přídavnému výkonovému modulu lze zvýšit maximální spínací výkon z 10,5 kW na 18 kW nebo 30 kW.
- Funkce dálkového zapnutí
- Funkce přednastavení času (do 24 hodin)
- Automatické omezení doby topení
Řídicí jednotka sauny se z bezpečnostních důvodů po uplynutí maximální doby topení automaticky vypne. Maximální dobu topení lze nastavit na 6 h, 12 h, 18 h nebo 24 h.
- Pojistka proti přehřívání
Pojistka proti přehřívání je umístěna v krytu čidla kamen. V případě, že saunová kamna následkem závady topí i nadále po dosažení požadované teploty, vypne pojistka proti přehřívání saunová kamna automaticky při teplotě cca 139 °C.

3.4. Čidlo provozních režimů

Řídicí jednotka sauny může pracovat s jedním nebo se dvěma čidly teploty.

Provoz s jedním čidlem (F1)

Provoz s jedním čidlem musí být aktivován při uvedení do provozu (viz **8.4. Aktivace/deaktivace režimu provozu s jedním čidlem** na straně **23**).

V provozu s jedním čidlem pracuje řídicí jednotka sauny pouze s čidlem kamen s pojistkou proti přehřívání (čidlo F1). V provozu s jedním čidlem zobrazuje řídicí jednotka sauny pouze požadovanou teplotu. Skutečná teplota není zobrazena. Pokud má řídicí jednotka sauny v režimu provozu s jedním čidlem zobrazovat teplotu nad kamny (čidlo F1) jako skutečnou teplotu, je nutné to aktivovat při uvedení do provozu (viz **8.5. Zobrazení teploty kamen v provozu s jedním čidlem** na straně **23**).

Provoz se dvěma čidly s použitím čidla lavice (F2)

V provozu se dvěma čidly s použitím čidla lavice je namontováno druhé teplotní čidlo (čidlo lavice) nad zadní lavici v sauně. Řídicí jednotka sauny zobrazuje skutečnou teplotu, která je naměřena čidlem lavice.

4. Montáž

4.1. Montáž řídicí jednotky sauny

POZOR!**Poškození přístroje**

Řídicí jednotka sauny je chráněna proti stříkající vodě, ale přímý kontakt s vodou může přístroj poškodit.

- Namontujte řídicí jednotku sauny na suchém místě, na němž dosahuje vlhkost vzduchu hodnoty maximálně 95 %.
-

POZOR!**Zdroje rušení narušují přenos signálů**

- Instalujte všechny vodiče čidel samostatně mimo ostatní síťové rozvody a řídicí kabely.
 - Vodiče s jednoduchou izolací chraňte jejich instalací do průchodky (dvojitá izolace).
-

Při montáži řídicí jednotky sauny dodržujte následující pokyny:

- Řídicí jednotku sauny instalujte mimo saunovací kabinu nebo podle doporučení výrobce kabiny.
- Okolní teplota musí být v rozsahu -10 °C až $+40\text{ °C}$.
- Všechna čidla smějí být připojena pouze pomocí vodičů, které jsou odolné proti teplotám do 150 °C .

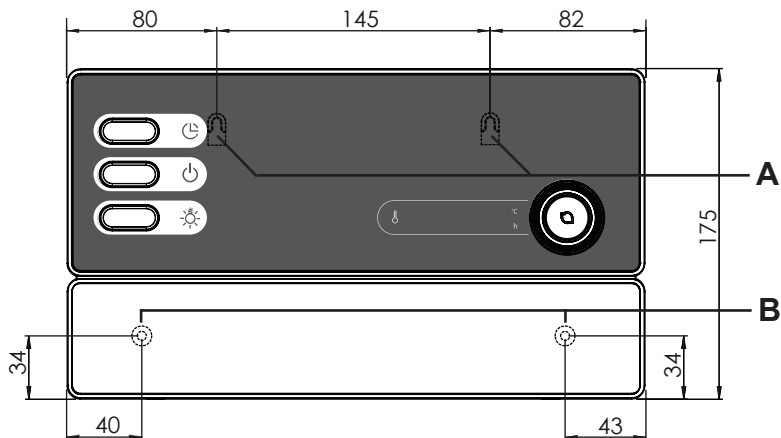


Vodiče čidel smíte prodloužit pouze za následujících podmínek:

- Používejte silikonová vedení odolná proti teplotám do 150 °C .
 - Minimální průřez vodiče je $0,75\text{ mm}^2$.
 - Délka vodiče čidla kamen NESMÍ překročit 10 m.
-

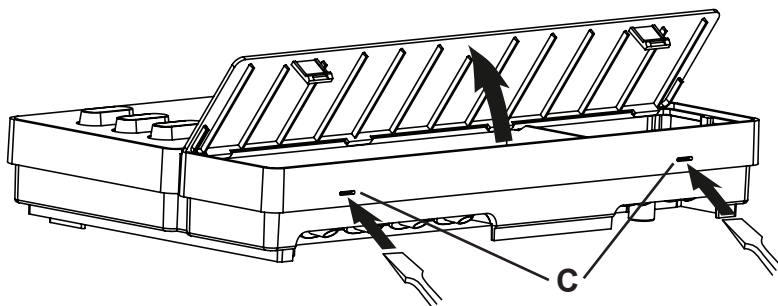
Při montáži řídicí jednotky sauny postupujte takto:

1. Našroubujte dva šrouby s křížovou hlavou (16 mm) do stěny sauny do výšky cca 1,70 m a ve vzdálenosti 7 mm. Oba šrouby musejí být od sebe vzdáleny 145 mm (viz **Obr. 1**).



Obr. 1 Umístění závěsného přípravku a montážních otvorů (rozměry v mm)

2. Mírně zatlačte zacvakávací uzávěry **C** šroubovákem a sundejte víčko přístroje (viz **Obr. 2**).
3. Zavěste řídicí jednotku sauny pomocí závěsného přípravku **A** na namontované šrouby s křížovou hlavou (viz **Obr. 1**).
4. Našroubujte dva šrouby s křížovou hlavou (16 mm) do spodních upevňovacích otvorů **B** (viz **Obr. 1**).



Obr. 2 Demontáž krytu přístroje

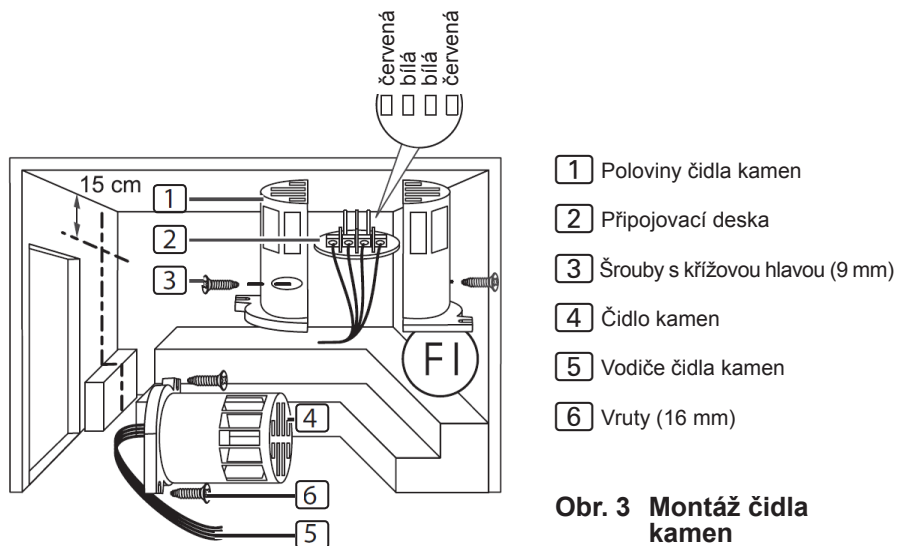
4.2. Montáž čidla kamen F1 s pojistkou proti přehřívání

Při montáži čidla kamen dodržujte následující pokyny:

- Čidlo kamen musíte namontovat na zadní stěnu kamen nad střed saunových kamen. Přitom dodržujte vzdálenost zhruba 15 cm od střechy kabiny.
- Čidlo kamen instalujte tak, aby nebylo ovlivňováno proudícím vzduchem.

Při montáži čidla kamen postupujte takto (viz **Obr. 3**):

1. Instalujte oba 2pólové vodiče čidla kamen do stěny saunovací kabiny až k místu montáže čidla kamen a upevněte vodiče svorkami k upevnění vodičů.
2. Rozpojte obě poloviny **1** čidla kamen.
3. Připojte čtyři přípojky kabelu čidla kamen **5** podle **Obr. 3**.
4. Instalujte připojovací desku **2** napříč (viz **Obr. 3**) do poloviny čidla kamen.
5. Spojte obě poloviny čidla, sešroubujte je dvěma šrouby s křížovou hlavou **3** (9 mm) a zkontrolujte, zda je čidlo kamen pevně připojeno a uzavřeno.
6. Namontujte čidlo kamen na zadní stěnu kamen oběma přiloženými vruty **6** (16 mm).



4.3. Montáž čidla lavice F2 (volitelné příslušenství)

Čidlo lavice musíte namontovat na stěnu kabiny nad zadní lavici. Přitom dodržujte vzdálenost zhruba 15 cm od střechy kabiny.

Při montáži čidla lavice postupujte takto:

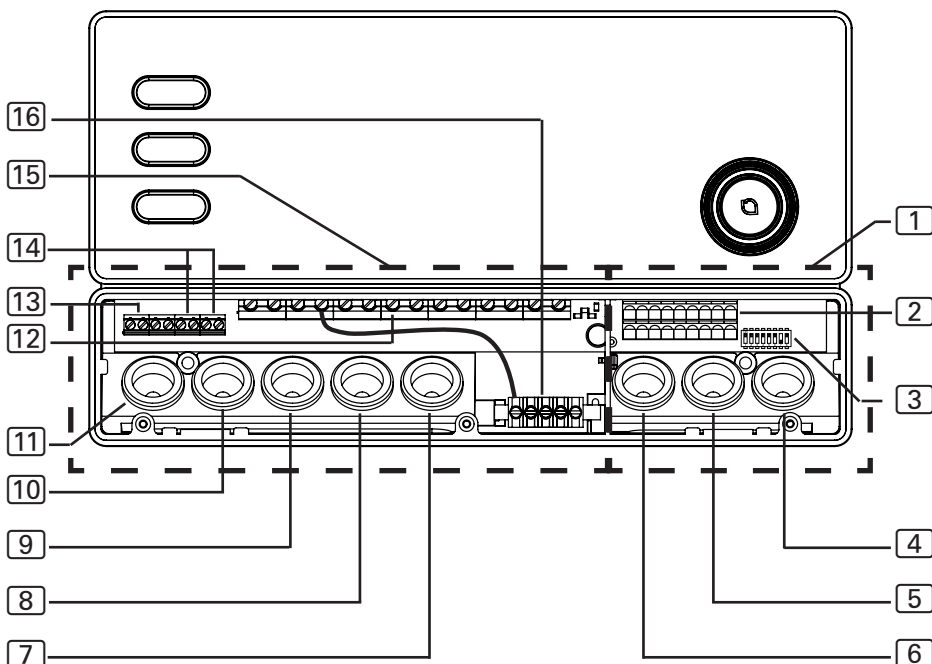
1. Instalujte 2pólový vodič čidla lavice do stěny saunovací kabiny až k místu montáže čidla lavice a upevněte vodiče čidla svorkami k upevnění vodičů.
2. Rozpojte obě poloviny čidla lavice.
3. Připojte obě přípojky kabelu čidla kamen k oběma středním svorkám přípojovací desky.
4. Instalujte přípojovací desku napříč do polovin čidla lavice.
5. Spojte obě poloviny čidla lavice a sešroubujte je dvěma šrouby s křížovou hlavou (9 mm).
6. Zkontrolujte, zda je čidlo lavice správně připojeno.
7. Namontujte čidlo lavice na zadní stěnu kabiny oběma přiloženými vruty (16 mm). Dodržujte přitom vzdálenost od stropu kabiny 15 cm.

5. Elektrické připojení

POZOR!

Poškození přístroje

- Řídicí jednotku sauny smíte používat pouze k řízení a regulaci 3 topných okruhů s topným výkonem max. 3,5 kW pro každý topný okruh.



- | | |
|--|---|
| 1 Oblast pro připojení nízkého napětí | 8 Kabelová průchodka pro vodiče kamen |
| 2 Svorkovnice pro bezpečnostní vypínač, dálkové zapnutí a vodiče čidel | 9 Kabelová průchodka pro napájecí kabel |
| 3 Přepínač funkcí | 10 Kabelová průchodka pro přídavný výkonový modul |
| 4 Kabelová průchodka pro čidlo F2 | 11 Kabelová průchodka pro osvětlení |
| 5 Kabelová průchodka pro čidlo F1 | 12 Svorkovnice pro vodiče kamen a napájecího napětí |
| 6 Kabelová průchodka pro bezpečnostní vypínač a dálkové zapnutí | 13 Svorkovnice pro osvětlení |
| 7 Kabelová průchodka (zůstane volná) | 14 Svorkovnice pro přídavný výkonový modul |
| | 15 Oblast pro připojení 230 V/400 V |
| | 16 Zemnicí lišta |

Při montáži elektrického připojení řídicí jednotky sauny dodržujte následující pokyny:

- Montáž smí provádět pouze elektrotechnik nebo srovnatelným způsobem kvalifikovaná osoba.



Pamatujte, že v případě uplatnění nároku na poskytnutí záruky musíte předložit fakturu od elektrikáře, který provedl instalaci.

- Práce na řídicí jednotce sauny se smějí provádět pouze po odpojení napětí.
- Elektrické napájení musí být provedeno formou pevné přípojky.
- Při instalaci je nutné naplánovat možnost třípólového odpojení se vzdáleností mezi kontakty 3 mm. Ta je zajištěna pojistkou.
- Dodržujte schéma zapojení (**Obr. 4**) na straně **20**.

5.1. Připojení napájecího kabelu a kabelu kamen

1. Provedte připojení kabelů napájení a kamen kabelovými průchodkami **[9]** a **[8]** v připojovaném rozsahu pro 230 V/400 V **[15]**.
2. Připojte přívodní vodiče podle schématu zapojení ke svorkovnici **[12]**. Dodržujte také návod k použití příslušného přístroje.

5.2. Připojení osvětlení

1. Vedte kabel osvětlení kabelovou průchodkou **[11]** do oblasti pro připojení 230 V/400 V **[15]**.
2. Připojte přívodní vodiče osvětlení podle schématu zapojení ke svorkovnici **[13]**. Dodržujte také návod k použití příslušného přístroje.

5.3. Připojení přídavného výkonového modulu (volitelné příslušenství)

1. Vedte kabel přídavného výkonového modulu kabelovou průchodkou [10] do oblasti pro připojení 230 V/400 V [15].
2. Připojte vodič přídavného výkonového modulu podle schématu zapojení ke svorkovnici [14]. Použijte přitom svorku „ST1“ pro bezpečnostní obvod a svorku „ST2“ pro řídicí obvod. Dodržujte návod k použití příslušného přístroje.

5.4. Připojení čidla kamen F1

1. Vedte přívodní kabely čidla kamen kabelovou průchodkou [5] do oblasti pro připojení nízkého napětí [1].
2. Připojte červené vodiče čidla kamen ke svorkám s popisem „STB“ ve svorkovnici [2].
3. Připojte bílé vodiče čidla kamen ke svorkám s popisem „F1“ ve svorkovnici [2].

5.5. Připojení čidla lavice F2 (volitelné příslušenství)

1. Vedte přívodní kabely čidla lavice kabelovou průchodkou [4] do oblasti pro připojení nízkého napětí [1].
2. Připojte vodiče čidla lavice ke svorkám s popisem „F2“ ve svorkovnici [2].

5.6. Připojení bezpečnostního vypínače

Podle EN 60335-2-53 smějí být řídicí jednotky sauny s funkcí dálkového zapnutí nebo s funkcí časovače používány pouze k řízení a regulaci saunových kamen se zkontrolovaným zakrytím podle odstavce 19.101. Alternativně můžete instalovat příslušný bezpečnostní vypínač na kamnech nebo nad kamny. Tento vypínač vypne saunová kamna, pokud na kamnech zůstane ležet např. ručník.

Při montáži bezpečnostního vypínače postupujte takto:

1. Namontujte bezpečnostní vypínač v souladu s návodem k použití přístroje.
2. Ved'te vodiče bezpečnostního vypínače průchodkou [6] do oblasti pro připojení nízkého napětí [1].
3. Připojte vodiče ke svorkám s popisem „**OSG**“ ve svorkovnici [2].

5.7. Dálkové zapnutí

Připojení je provedeno pomocí svorek „**S**“ a „**B**“. „**S**“ je určeno pro režim sauny. „**B**“ je výstup +24 V DC. Ten musí být připojen pomocí spínače nebo akčního členu ke svorce „**S**“.

5.8. Dokončení instalace

1. Připojte ochranné vodiče napájecího napětí a všechny přístroje k zemnicí liště [16].
2. Umístěte kryt na horní okraj připojovací skříňky.
3. Zlehka zatlačte zámky směrem dovnitř a sklopte kryt směrem dolů tak, aby slyšitelně zacvakl.

6. Provedení kontrol

Následující kontroly smí provést pouze autorizovaný elektroinstalatér.



VÝSTRAHA!

Následující kontroly jsou provedeny s připojeným napájením. Hrozí nebezpečí úrazu elektrickým proudem.

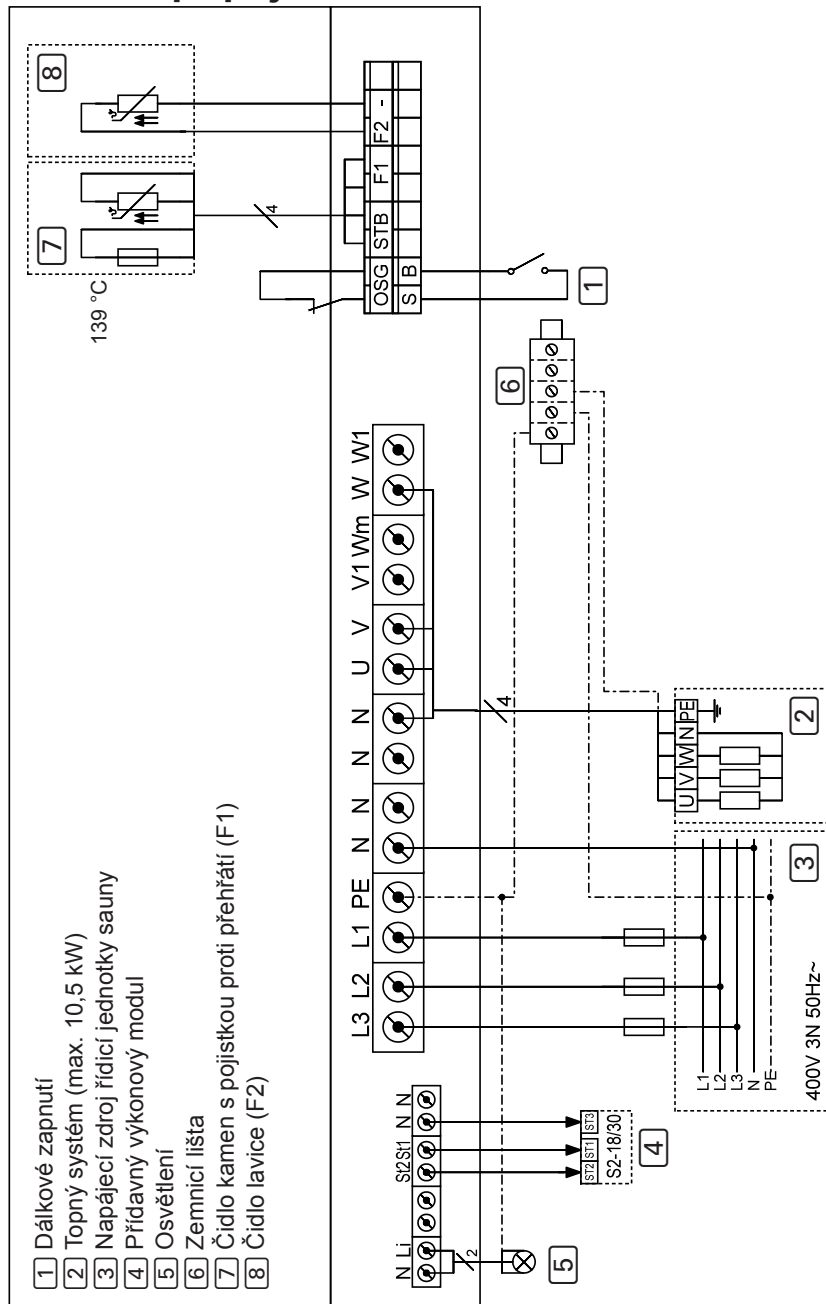
- NIKDY SE NEDOTÝKEJTE součástí pod napětím.
-

1. Zkontrolujte kontakt zemnicích vodičů na svorce zemnicího vodiče.
2. Zkontrolujte pojistku proti přehřívání čidla kamen F1.
 - a. Zapněte řídicí jednotku sauny.
 - b. Otevřete čidlo kamen a odpojte jeden z obou červených vodičů čidla kamen.
 - ▶ Na horním displeji se zobrazí „Err“, na spodním displeji „02“ a řídicí jednotka vypne kamna.
 - c. Vypněte řídicí jednotku sauny.
 - d. Opět připojte červené vodiče čidla kamen.
 - e. Nyní odpojte jeden z bílých vodičů čidla kamen.
 - f. Zapněte řídicí jednotku sauny.
 - ▶ Na horním displeji se zobrazí „Err“, na spodním displeji „04F1“ a řídicí jednotka vypne kamna.
 - g. Vypněte řídicí jednotku sauny.
 - h. Opět připojte bílé vodiče čidla kamen.
3. Zkontrolujte zapojení fází pro saunovací režim L1, L2, L3 k U, V, W.
4. Zkontrolujte maximální dovolený topný výkon 3,5 kW na řídicí jednotce sauny na každé fázi.

5. Při použití volitelného přídavného výkonového modulu
 - a. Zkontrolujte vodiče řídicí jednotky ST1, ST2 a ST3.
 - b. Zkontrolujte maximální dovolený topný výkon na přídavném výkonovém modulu S2-18 o hodnotě 3 kW na každé fázi.
 - c. Zkontrolujte maximální dovolený topný výkon na přídavném výkonovém modulu S2-30 o hodnotě 7 kW na každé fázi.

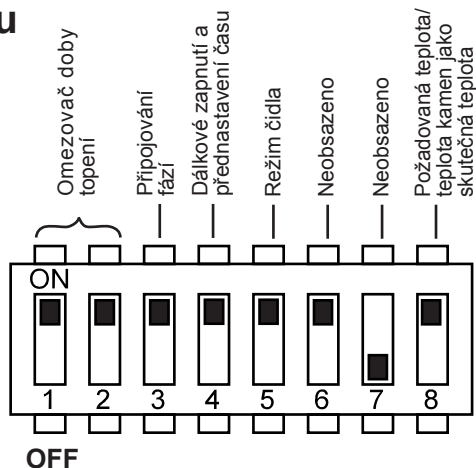
7. Schéma připojení

Obr. 4 Schéma připojení



8. Uvedení do provozu

Pomocí přepínače funkcí v části k připojení nízkého napětí můžete aktivovat následující funkce výrobku. Na obrázku vpravo je znázorněno standardní nastavení přepínače funkcí.



Obr. 5 Standardní nastavení přepínače funkcí

8.1. Nastavení omezovače doby topení

Maximální doba topení je standardně nastavena na 6 h. Řídící jednotka sauny se z bezpečnostních důvodů po uplynutí maximální doby topení automaticky vypne.

Pomocí přepínače funkcí v připojovací oblasti pro nízké napětí lze maximální dobu topení nastavit na 12 h, 18 h nebo 24 h. K tomu požadované polohy přepínače funkcí naleznete v tabulce vpravo.

Přepínač funkcí	1	2
6 h	ON	ON
12 h	OFF	ON
18 h	ON	OFF
24 h	OFF	OFF



Norma EN 60335-2-53 předepisuje pro soukromé sauny omezení doby provozu s vypnutím za 6 hodin. Pro sauny v hotelích, obytných blocích a na podobných místech je povoleno omezení doby topení maximálně 12 hodin. Prodloužení omezení doby topení na 18 h nebo 24 h je dovoleno pouze ve veřejných saunách.

CS

8.2. Aktivace/deaktivace funkce přepínání fází

Přepínání fází je aktivováno nebo deaktivováno přepínačem funkcí **3**.

- Přepínač funkcí je standardně přepnut do polohy **3 ON**. Tím je přepínání fází aktivní.
- Pokud si přejete přepínání fází deaktivovat, přepněte přepínač funkcí **3** do polohy OFF.

8.3. Aktivace/deaktivace funkce dálkového zapnutí a přednastavení času

Funkci dálkového zapnutí a přednastavení času aktivujete nebo deaktivujete přepínačem funkcí **4**. Funkci dálkového zapnutí a přednastavení času lze aktivovat nebo deaktivovat společně.

- Přepínač funkcí je standardně přepnut do polohy **4 ON**. Funkce dálkového zapnutí a přednastavení času jsou tak aktivovány.
- Pokud si přejete funkci dálkového zapnutí a přednastavení času deaktivovat, přepněte přepínač funkcí **4** do polohy OFF.



Podle normy EN 60335-2-53 smíte používat řídicí jednotku sauny s funkcí dálkového zapnutí a přednastavení času pouze se saunovými kamny, která jsou vybavena zkontrolovaným krytím podle odstavce 19.101 normy EN 60335-2-53. Alternativně můžete instalovat bezpečnostní vypínač na kamnech nebo nad kamny. Dodržujte přitom návod k použití saunových kamen.

8.4. Aktivace/deaktivace režimu provozu s jedním čidlem

V provozu s jedním čidlem pracuje řídicí jednotka sauny pouze s čidlem kamen s pojistkou proti přehřívání (čidlo F1). Provoz s jedním čidlem je nutné aktivovat pomocí přepínače funkcí **5**.

- Přepínač funkcí je standardně přepnut do polohy **5 ON**. Tím je aktivován režim se dvěma čidly.
- Pokud si přejete aktivovat režim provozu s jedním čidlem, přepněte přepínač funkcí **5** do polohy OFF.

8.5. Zobrazení teploty kamen v provozu s jedním čidlem

V režimu provozu s jedním čidlem zobrazuje řídicí jednotka sauny standardně pouze požadovanou teplotu. Skutečná teplota není zobrazena. Pokud má řídicí jednotka sauny v režimu provozu s jedním čidlem zobrazovat teplotu nad kamny (čidlo F1) jako skutečnou teplotu, je nutné to aktivovat přepínačem funkcí **8**.

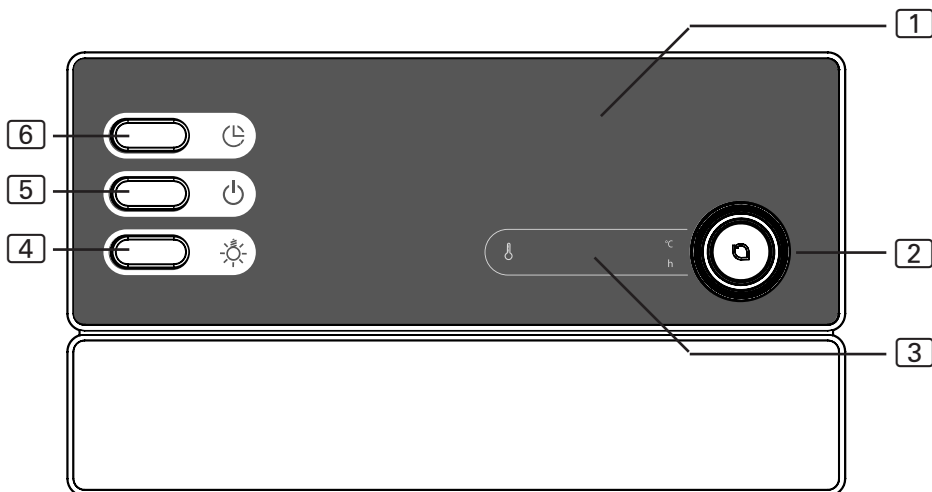
- Přepínač funkcí je standardně přepnut do polohy **8 ON**. Tím se zobrazí pouze požadovaná teplota.
- Pokud se má teplota nad kamny zobrazit jako skutečná teplota, přestavte přepínač funkcí **8** do polohy OFF.



Je třeba dbát na to, že teplota nad kamny je vždy vyšší než teplota v oblasti lavic. Pokud je teplota kamen skutečná teplota, zobrazená teplota řídicí jednotky sauny bude vyšší než teplota, kterou naměří teploměr v kabině.

9. Obsluha

9.1. Ovládací prvky



1 Dodatečné zobrazení

2 Volič teploty

3 Zobrazení teploty

4 Spínač osvětlení

5 Vypínač

6 Tlačítko přednastavení času

9.2. Rozsvícení světla

Světlo v saunovací kabině můžete rozsvítit nebo zhasnout nezávisle na vypínači **5**.

- K rozsvícení nebo zhasnutí světla stiskněte spínač osvětlení **4**.

9.3. Zapnutí řídicí jednotky sauny



VÝSTRAHA!

Riziko požáru

Hořlavé předměty, které jsou položeny na saunových kamnech, se mohou vznítit a způsobit požár.

- Na saunová kamna NIKDY nepokládejte hořlavé předměty.
- Před zapnutím řídicí jednotky sauny se ujistěte, že na saunových kamnech neleží žádné hořlavé předměty.

- Stisknutím vypínače [5] zapnete řídicí jednotku sauny.
 - ▶ V zobrazení teploty [3] se zobrazí na několik sekund „0“. Následně se zobrazí aktuální teplota v kabině. V režimu provozu s jedním čidlem je zobrazena naposledy nastavená požadovaná teplota.

9.4. Zapnutí sauny

1. Pomocí voliče teploty [2] nastavte požadovanou teplotu.
 - ▶ Volič teploty [2] bliká a nastavená požadovaná teplota se zobrazí ve zobrazení teploty [3].
2. Stiskněte volič teploty [2].
 - ▶ Saunová kamna se zapnou a začnou se nahřívat.
 - ▶ Ve zobrazení teploty [3] se zobrazí aktuální teplota v kabině. V režimu provozu s jedním čidlem je zobrazena požadovaná teplota.

9.5. Změna požadované teploty

Během provozu lze vždy změnit nastavenou požadovanou teplotu.

- Otáčením voliče teploty [2] doprava se teplota zvyšuje.
Otáčením voliče teploty [2] doleva se teplota snižuje.
 - ▶ Volič teploty [2] bliká a nastavená požadovaná teplota se zobrazí ve zobrazení teploty [3].
 - ▶ Ve zobrazení teploty [3] se následně opět zobrazí aktuální teplota v kabině. V režimu provozu s jedním čidlem je zobrazena požadovaná teplota.

9.6. Nastavení přednastaveného času

Přednastavený čas lze nastavit v 15minutových krocích. Maximální přednastavený čas je 24 hodin. Přednastavený čas se zobrazuje v hodinách a minutách, např. 8 hodin a 15 minut se zobrazí jako 8.15.



VÝSTRAHA!

Riziko požáru

Hořlavé předměty, které jsou položeny na saunových kamnech, se mohou vznítit a způsobit požár.

- Na saunová kamna NIKDY nepokládejte hořlavé předměty.
- Před aktivací funkce přednastavení času se ujistěte, že na saunových kamnech neleží ŽÁDNÉ hořlavé předměty.

1. Zapněte kamna sauny (viz bod 9.4. **Zapnutí sauny** na straně 25).
2. Stiskněte tlačítko přednastavení času [6].
 - ▶ Volič teploty [2] bliká a zobrazení teploty [3] zobrazí naposledy přednastavený čas.
3. Stisknutím tlačítka přednastavení času [6] se přednastavený čas zvyšuje v 15minutových krocích.

4. Jakmile dosáhnete požadovaného přednastaveného času, vyčkejte několik sekund.
 - ▶ Řídicí jednotka sauny se přepne do režimu Standby a časovač běží.
 - ▶ Ve zobrazení teploty [3] se zobrazí zbývající přednastavený čas. Volič teploty [2] a bod mezi zobrazenými hodinami a minutami bliká.
 - ▶ Po uplynutí přednastaveného času se saunová kamna zapnou.

9.7. Přerušení funkce přednastavení času

- K přerušení funkce přednastavení času stiskněte na jednu sekundu (Longpress) tlačítko voliče přednastavení času [6].
 - ▶ Odpočítávání přednastaveného času se přeruší.
 - ▶ Ve zobrazení teploty [3] se zobrazí aktuální teplota v kabině. V režimu provozu s jedním čidlem je zobrazena požadovaná teplota.

9.8. Vypnutí řídicí jednotky sauny

- Stisknutím vypínače [6] vypnete řídicí jednotku sauny.
 - ▶ Zhasne zobrazení teploty [4].
 - ▶ Řídicí jednotka sauny je vypnuta.

10. Údržba a čištění

10.1. Čištění

POZOR!**Poškození přístroje**

Řídicí jednotka sauny je chráněna proti stříkající vodě, ale přímý kontakt s vodou může přístroj poškodit.

- Přístroj nikdy neponořujte do vody.
- Přístroj nikdy nepolévejte vodou.
- Přístroj nečistěte použitím příliš vlhkých pomůcek.

-
1. Namočte utěrku do mírného roztoku čisticího prostředku.
 2. Utěrku dobře vyždímejte.
 3. Opatrně otřete kryt řídicí jednotky sauny.

10.2. Údržba

Řídicí jednotka sauny nevyžaduje údržbu.

11. Likvidace



- Obalové materiály zlikvidujte podle platných směrnic pro likvidaci.
- Odpadní zařízení obsahují recyklovatelné materiály, ale i škodlivé látky. Odpadní zařízení proto v žádném případě nevhazujte do odpadu, nýbrž jej zlikvidujte podle místních platných předpisů.

12. Řešení problémů

Chybová hlášení

Řídicí jednotka sauny je vybavena diagnostickým softwarem, který provede kontrolu stavu systému při zapnutí a během provozu. Pokud diagnostický software identifikuje závadu, vypne řídicí jednotka saunová kamna.

Chyby jsou signalizovány opakovaným zvukovým signálem a zobrazeny blikáním voliče teploty [3]. Navíc se na dodatečném zobrazení [1] zobrazí text „Err“. Ve zobrazení teploty [3] se zobrazí číslo chyby.

Vypněte řídicí jednotku sauny spínačem [5] a odstraňte závadu ještě před opětovnou aktivací řídicí jednotky sauny.

V následující tabulce je uveden popis možných závad a jejich příčin. Podle potřeby sdělte číslo chyby zákaznickému servisu.

<i>Chyba</i>	<i>Popis</i>	<i>Příčina/odstranění</i>
01	Bezpečnostní vypnutí	Na saunových kamnech leží předmět. Odstraňte jej ještě před opětovným zapnutím saunových kamen.
02	Bezpečnostní omezovač teploty	Nad kamny byla překročena maximální teplota 139 °C.
04F1	Chyba čidla kamen	Vadné čidlo kamen, špatný kontakt nebo zkrat
06F2	Chyba čidla lavice	Vadné čidlo lavice, špatný kontakt nebo zkrat

13. Technické údaje

Okolní podmínky

Teplota skladování:	-25 °C až +70 °C
Okolní teplota:	-10 °C až +40 °C
Vlhkost vzduchu:	max. 95 %

Řídící jednotka sauny

Rozměry:	307 x 175 x 57 mm
Spínací napětí/třífázové 3N:	400 V AC
Frekvence:	50 Hz
Spínací výkon/topné zařízení:	3 x 3,5 kW
Spínací proud na fázi/topné zařízení:	16 A
Jmenovité napětí:	230 V
Krytí (proti stříkající vodě):	IPX4
Pevná přípojka k napájení (pevná přípojka)	

Osvětlení

Spínací výkon:	100 W
Pojistka:	1A T

Rozsah nastavení

Teplota:	30 °C až 110 °C
----------	-----------------

Tepelná pojistka

Čidlo kamen s pojistkou proti přehřívání (teplota vypnutí 139 °C)
Nastavitelný automatický omezovač doby topení (6 h, 12 h, 18 h, 24 h)*
Volitelně provoz s jedním nebo dvěma čidly

Přípojovací kabely

Napájecí kabel:	min. 5 x 2,5 mm ²
Přívodní kabel kamen (odolnost proti teplotám do 150 °C):	min. 2,5 mm ²
Vodiče čidel (odolnost proti teplotám do 150 °C):	min. 0,75 mm ²
Vodič osvětlení:	min. 1,5 mm ²

* Norma EN 60335-2-53 předepisuje pro soukromé sauny omezení doby provozu s vypnutím za 6 hodin. Pro sauny v hotelích, obytných blocích a na podobných místech je povoleno omezení doby topení na 12 hodin. Prodloužení omezení doby topení na 18 h nebo 24 h je dovoleno pouze ve veřejných saunách.



POZNÁMKY/APPUNTI/NOTES/NOTE/NOTITIES

.....

.....

.....

.....

.....

.....

.....

.....

.....

.....

.....

.....

.....

.....

.....

.....

.....

.....

.....

.....

.....

sentiotec[®]

WORLD OF WELLNESS

sentiotec GmbH world of wellness Oberregauer Straße 48 4844 Regau, Austria

T +43 (0) 7672/277 20-800 F +43 (0) 7672/277 20-801

E info@sentiotec.com www.sentiotec.com