



EOS Econ D2

Elektronická ovládací jednotka sauny s LCD displejem s navigací v nabídce více jazyků.

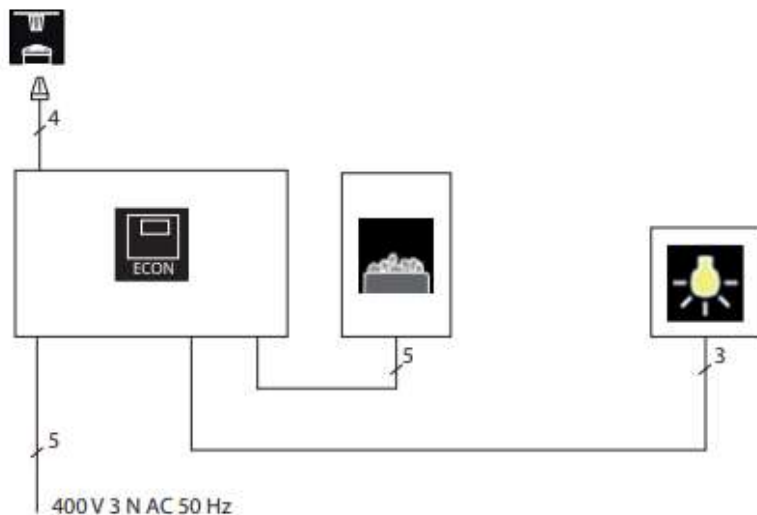
- Osvětlený alfanumerický víceřádkový LCD displej.
- Snadné použití díky 12 jazykové navigaci v nabídce.
- Rychlá a jednoduchá instalace a nastavení.
- Moderní, tenký design pouzdra, jen 58 mm silný.
- Vyrobeno v Německu v kvalitě od společnosti EOS.

Specifikace:

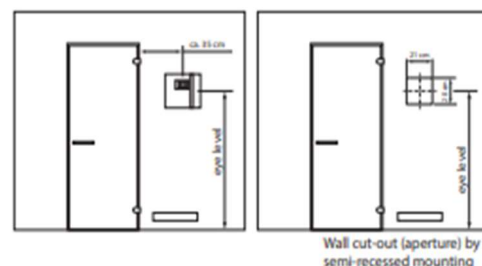
| | |
|-------------------|--|
| Barva: | krémově bílá |
| Zobrazení: | LCD displej 65 x 33 mm, podsvícený |
| Jazyky: | DE, EN, FR, ES, IT, NL, RU, PL, FI, SE, SLO, CZ |
| Regulace teploty: | digitální dvoubodový |
| Doba ohřevu: | 6 nebo 12 hodin |
| Teplotní omezení: | Bezpečnostní pojistka přehřátí 140 °C |
| Spínací kapacita: | do 9 kW, rozšíření výkonu možné |
| Zdroj napájení: | 400 V, 3 fáze |
| Instalace: | nástěnná nebo polozapuštěná |
| Funkce: | Předvolba teploty, Výkon pro osvětlení kabiny Dětský zámek (zámek klávesnice), Uchování dat při ztrátě napájení, Přepínač „Vypnuto“. |



Připojení



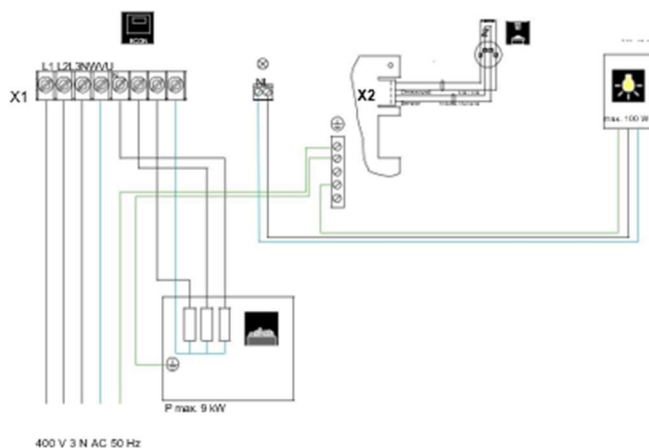
Minimální vzdálenosti



Sensor installation



Schéma připojení



Náhradní díly a příslušenství

| Description | Item no. |
|-------------------------------|----------|
| Temperature sensor, 2 m cable | 607570 |
| Main board D2 (2-part) | 20015622 |
| Button strip | 20014892 |
| Housing (upper side) | 20014891 |
| Housing (bottom side) | 20014890 |
| Display cover 1 (front) | 20014913 |
| Cover 2 (buttons) | 20014915 |
| Switch-Off rocker switch | 20013652 |

Technické specifikace

| Item no. | Electrical connection | Switching capacity | Power extension via LSG unit | Temperature control range | Start time pre-selection | Cabin light output | Heating time limitation | Dimensions H/W/D in cm | Ambient temperature in operation | Weight without packing |
|----------|-----------------------|-----------------------|------------------------------|---------------------------|--------------------------|--------------------|-------------------------|------------------------|----------------------------------|------------------------|
| 94.6138 | 400 V 3N AC 50Hz | 9,0 kW resistive load | possible | 30 - 115 °C | up to 24 hrs | max. 100 W | 6 hrs or 12 hrs | 22 / 25 / 5,8 | -10 to +40 °C | 1,0 kg |