

Sprchové sloupy

Solární sprchové sloupy

NSS01 | NSS02 | NSS03 | NSS04

NSS01 a NSS04 jsou sprchové sloupy určené k veřejným bazénům, koupalištím, aquaparkům – jen venkovní instalace.

NSS01 je celonerezový sloup osazený jednou sprchovou hlavici. Voda se spouští tlačným ventilem. Sloup je určen k postavení do volného prostoru. Typově je ukotven pomocí betonovací konstrukce.

NSS04 je celonerezový sprchový sloup ve tvaru jehlanu. Jedná se o nové designové provedení vycházející z NSS01. Je osazen jednou sprchovou hlavici.

NSS02 a NSS03 jsou celonerezové sprchové sloupy využívající pro ohřev vody energii ze slunečního záření. Část sloupu je opatřena černou komaxitovou barvou pro zvýšení účinnosti ohřevu vody. Sloupy jsou vhodné pro umístění u domácích bazénů na zahradách rodinných domů.

NSS02 - teplotu vytékající vody je možné regulovat pomocí kulových ventilů umístěných na čelní straně sloupu. Sloup je vybaven sprchovací růžicí, která je pro větší univerzálnost připojena pomocí hadice. Sloup je možné ukotvit pomocí hmoždinek a vrutů nebo pomocí lanek při postavení např. na trávníku.

NSS03 - teplotu vody lze regulovat pákovou baterií, sloup obsahuje sprchovou růžici. Sloup je dodáván včetně kotevní konstrukce nebo jej lze přišroubovat vruty přes hmoždinky do země.

Sloupy jsou vyrobeny z nerezové oceli třídy ČSN 17240 (AISI 304).

ZÁKLADNÍ TECHNICKÉ ÚDAJE

přívody vody:	G 1/2" 28 l (NSS02) 60 l (NSS03)
tlak vody:	0,2–0,6 MPa (NSS01, NSS04) 0,1–1,0 MPa (NSS02, NSS03)
průtok:	cca 9 l/min. jedno raménko (NSS01, NSS04) cca 6 l/min. (NSS02) cca 9 l/min. (NSS03)
rozměry:	280 × 280 × 2000 mm (NSS01) 180 × 130 × 2000 mm (NSS02) 200 × 2070 mm (NSS03) 200 × 150 × 1990 mm (NSS04)
hmotnost:	50 kg (NSS01) 16 kg (NSS02) 31 kg (NSS03) 25 kg (NSS04)

POŽADAVKY NA STAVEBNÍ PŘIPRAVENOST

Při ukotvení betonováním:

1. Připraven otvor v podlaze min. 400 × 400 × 150 mm.
2. Připraven přívod vody G 1/2".

Při ukotvení hmoždinkami:

1. Odpovídajícím způsobem zpevněná podlaha (beton, apod.).
2. Připraven přívod vody G 1/2".

KOMPLETNÍ DODÁVKA

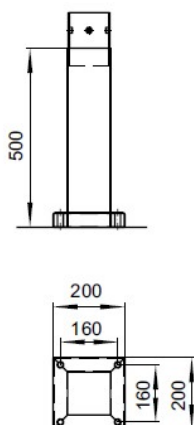
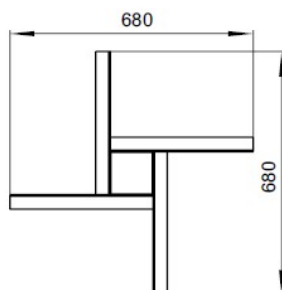
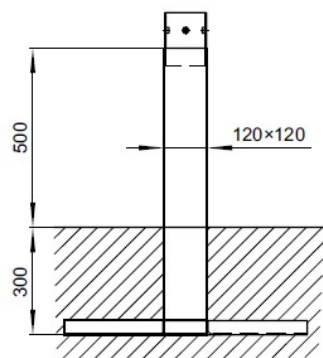
- celonerezový sprchový sloup
- tlačný ventil 1, 2, 4 ks – NSS01, 2 ks – NSS04
- kulový ventil 2 ks – NSS02
- sprchové raménko 1, 2, 4 – NSS01, NSS03, NSS04
- sprchové raménko s hadicí – NSS02
- kotevní konstrukce
- spojovací materiál
- páková baterie – NSS03

NSS01

sprchový sloup s jednou sprchovou hlavici

Způsob kotvení
v zemi (typově)

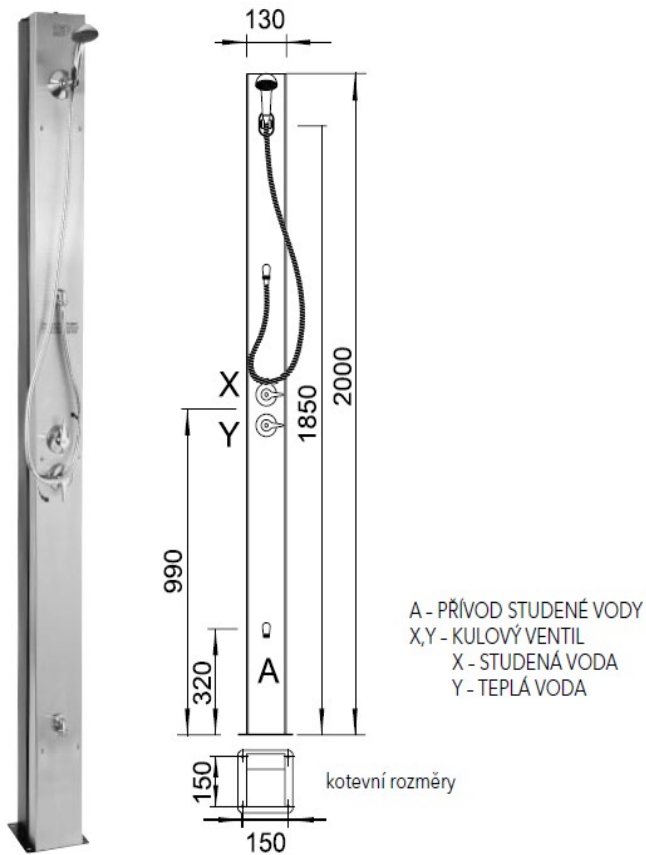
Způsob kotvení
šroubováním do země



A - PŘÍVOD VODY
T - TLAČNÝ VENTIL

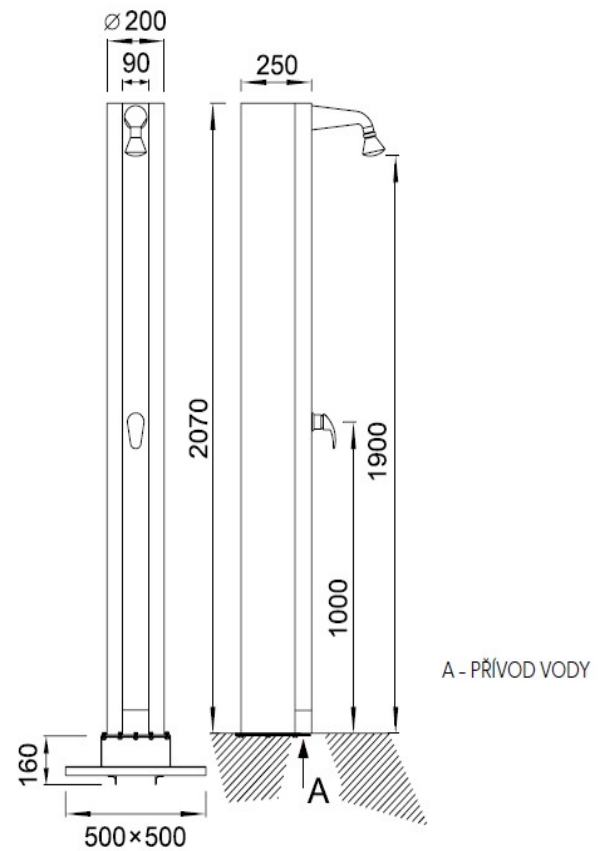
NSS02

sprchový sloup se solárním ohřevem vody



NSS03

sprchový sloup se solárním ohřevem vody



NSS04

sprchový sloup jehlanový, s jednou sprchovou hlavicí

