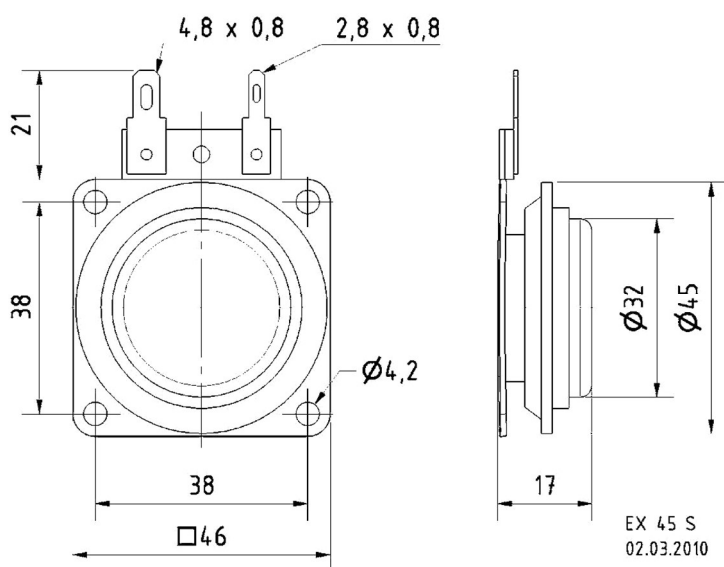
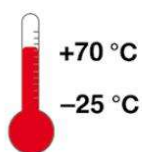


Zvukový reproduktor



U vibračního reproduktoru do sauny jsou akustické měniče, které přenášejí zvukovou energii skrz takřka libovolný pevný povrch. Výhodou je, že není nutné takový reproduktor instalovat do sauny a stačí pouze vnější povrchová montáž pomocí několika vrutů. Tento fakt je důsledkem dokonalé ochrany ozvučení před vlivy tepla, vlhkosti a vandalů.

Resonanční reproduktor zaujme menší náročností a instalační prostor. Patentovaná technologie používá vysoce výkonné magnety k přeměně audio signálů na výkonné vibrace, které jsou přímým kontaktem přenášeny do pevných povrchů.

Technická data

Maximální výkon	10 W *)
Impedance	8 Ω
Průměr hlasové cívky	25,4 mm
Hmotnost	0,06 kg

*) Maximální dlouhodobý výkon normy ČSN EN 60268-5.